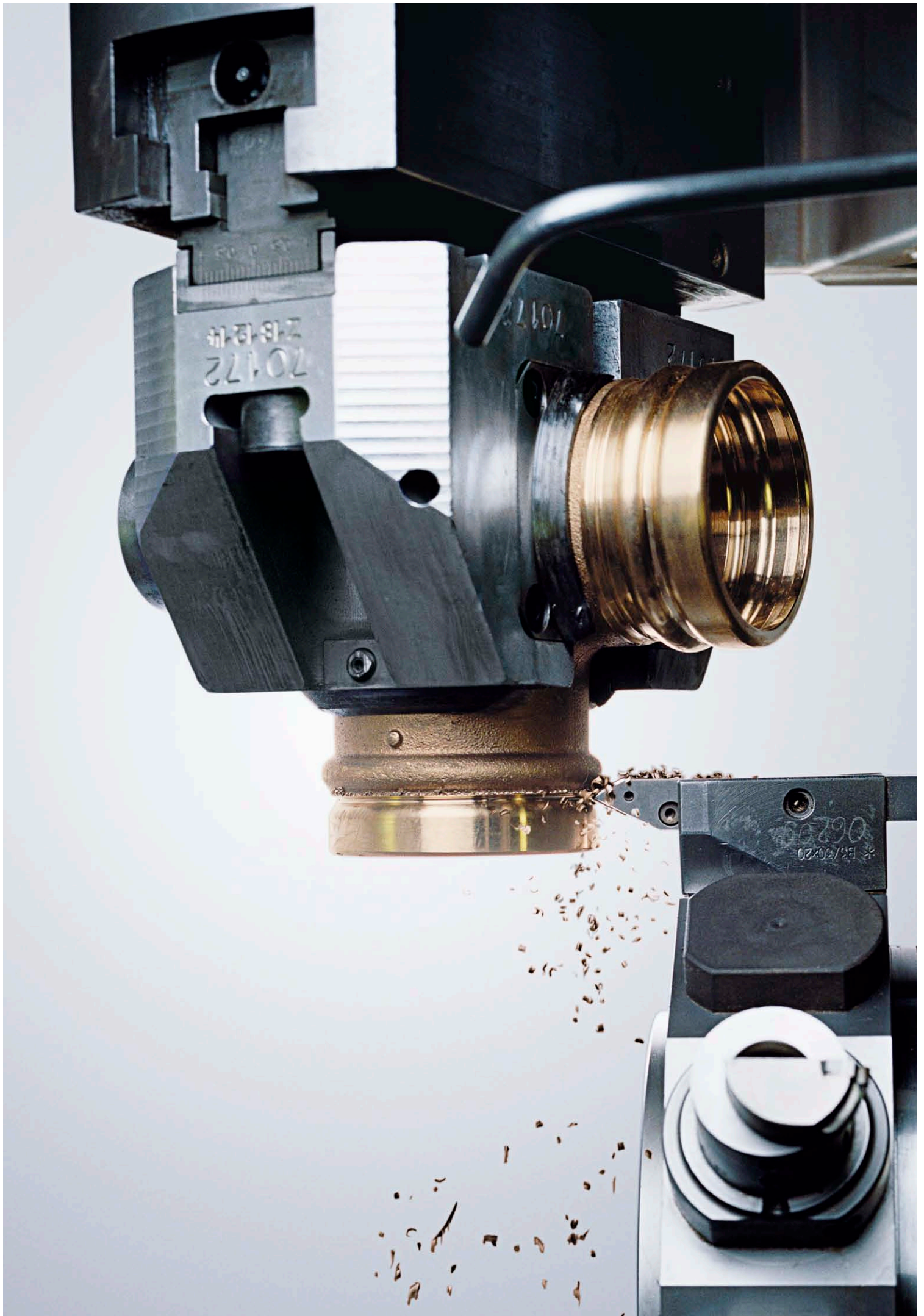


Sisteme de presare Viega

Îmbinări sigure pentru orice tip
de aplicație.



viega



Viega.

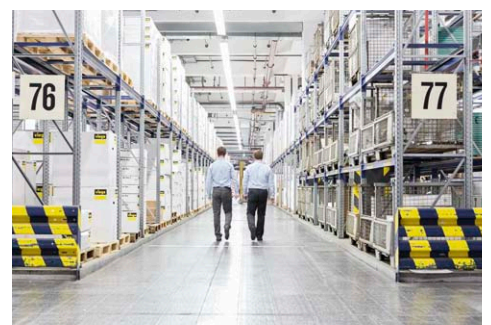
CONNECTED IN QUALITY.

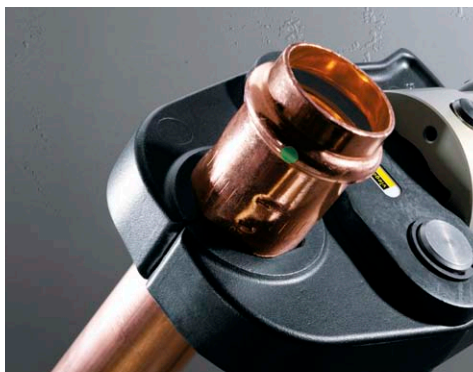
Convingerea companiei Viega: Calitatea este totul. Fără calitate nu există nimic. De aceea, dorința companiei este să își depășească limitele în fiecare zi. Realizează aceasta prin dialogul cu clienții săi, prin dezvoltarea produselor și a serviciilor sale și prin administrarea companiei spre viitor, fără a pierde din vedere trecutul său.

De peste 115 ani, compania Viega este dedicată calității. Originea afacerii de familie a fost viziunea de a revoluționa tehnologia instalațiilor. În prezent, datorită celor peste 4.000 de angajați și a celor zece filiale, compania Viega este lider mondial în tehnologia instalațiilor, domeniu căreia i-a rămas credincioasă și pentru care își stabilește propriile standarde.

Pentru Viega este important să își asiste clienții pe durata activității zilnice. Pentru a face acest lucru, compania își împărtășește cunoștințele cu clienții din întreaga lume, adaptează materialele, tehnologia și confortul, își alocă timp pentru asigurarea calității și investește în cercetare și în dezvoltare. Rezultatul: o rețea de sisteme cu peste 17.000 de articole, care pot fi accesate rapid și fiabil.

Calitatea este totul. Fără calitate nu există nimic.





CUPRINS

6

Tehnologia de presare Viega: O sculă ce îmbină totul.

8

Racorduri prin presare Viega: Siguranța cea mai înaltă este garantată.

10

Lumea sistemelor Viega: O lume în care totul se îmbină perfect.

12

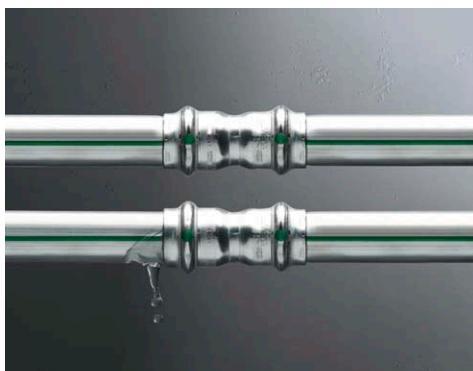
Competențe Viega: Același etalon pentru toate mediile.

13

Sistemele Viega: Pentru fiecare provocare soluția corectă.

23

Viega Pressguns: Cea mai înaltă siguranță de execuție în două variante de execuție.



Sisteme de presare Viega

POSSIBILITĂȚI MULTIPLE PENTRU FIECARE APLICAȚIE.

Cu o multitudine de sisteme diverse de presare din diferite materiale Viega oferă pentru fiecare aplicație sistemul adecvat – indiferent dacă este pentru apă potabilă, gaze, încălzire, alte aplicații în clădiri, instalații industriale sau vapoare. Toate sistemele garantează în mod natural în același timp ce mai înaltă siguranță corespunzător respectivelor normative specifice țărilor și oferă calitate „made in Germany” fără compromis.



Tehnologia de presare Viega O SCULĂ CE ÎMBINĂ TOTUL.

Cu un sortiment cuprinzător de îmbinări prin presare, nenumărate inovații în domeniul îmbinărilor la rece și cu exigența de a produce întotdeauna la cea mai înaltă calitate, Viega este lider în tehnologia de presare. Indiferent dacă este vorba despre apă potabilă, gaze, încălzire sau aplicații speciale.



Garantat cea mai înaltă calitate

Cine se decide pentru tehnica de presare de la Viega, se decide pentru calitatea „made in Germany”. Nu degeaba Viega este lider de piață pentru sistemele de presare metale. Acest lucru este făcut posibil de propria producție exclusivă, de asigurarea calității deosebit de atentă și de propriul scop al autodezvoltării continue.

Montaj simplu, sigur și durabil

Tehnologia de presare oferă avantaje foarte clare. Acestea tin de evitarea riscului de incendiu, a măsurilor costisitoare de prevenire a incendiului, dar și a urmelor inestetice de ardere și lipire. Față de acestea tehnica de presare nu este doar mult mai simplă în aplicație ci și absolut sigură datorită ghidajului cilindric al țevii și a patentului Viega SC-Contur. Din acest motiv, nu sunt necesare calificări suplimentare, așa cum este cazul la sudură. Tehnica de presare poate fi utilizată oricând, de orice muncitor specialist.

Repede și rentabil

Mulțumită prelucrării sale rapide, tehnica de presare la rece depășește cu mult alte metode, inclusiv la timpul de instalare. În funcție de sistem, sunt posibile economii enorme de timp, de până la 80 %. În practică aceasta facilitează un lucru extrem de eficient și, printre altele, derularea simultană a mai multor proiecte. În concluzie, un adevărat câștig cu fiecare instalare.

Confortabil și ușor de mânuit

Cu Viega Pressguns, Viega oferă o sculă de presare care unește confortul cu siguranța. Inelele de presare cu fălci de prindere cu articulație flexibilă, reduc spațiul de lucru necesar și dau posibilitatea unui lucru rapid, chiar și în puțuri de țevi înguste. Inele de presare adecvate fac posibile instalări laborioase, în dimensiuni de până la 108 mm, sau în montaje de tip „om” extrem de rentabile.



Dimensiuni mari pot fi îmbinate prin presare, simplu, folosind inelul de presare.



AVANTAJE DINTR-O PRIVIRE

- o sculă pentru toate sistemele de presare
- presare rapidă pentru dimensiuni de la 12 până la 108 mm
- economie de timp de până la 80 %
- instalare rentabilă, de către un singur om
- prelucrare simplă, fără calificare suplimentară
- fără risc de incendiu, fără măsuri de prevenire a incendiilor

Racordurile prin presare Viega

SIGURANȚA CEA MAI ÎNALTĂ ESTE GARANTATĂ.

Presarea dublă Viega, cunoscută și sub denumirea contur V, a revoluționat semnificativ tehnica îmbinărilor prin presare și a îmbunătățit-o decisiv.



Presarea dublă – dublu ține mai bine

Tehnica de presare Viega se bazează pe o dublă presare. La fiecare proces de presare, se presează atât înaintea cât și în spatele striăției racordului (fig. 1) și, astfel, se realizează și garantează o îmbinare de durată, sigură la torsiune și cu blocaj longitudinal forțat.

SC-Contur – un contur mic pentru cea mai mare siguranță posibilă

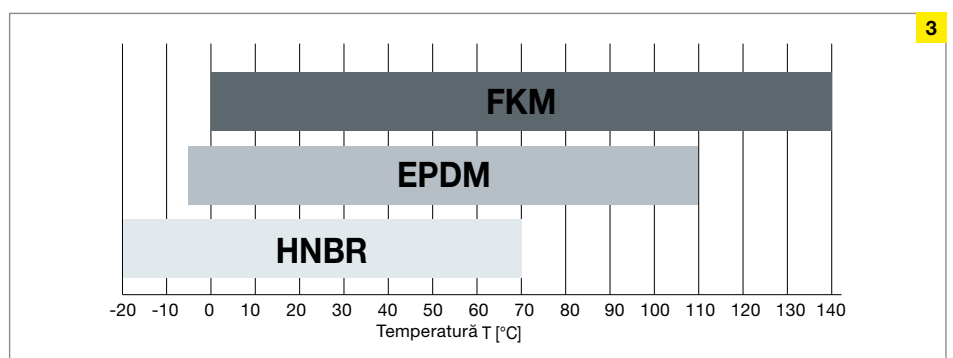
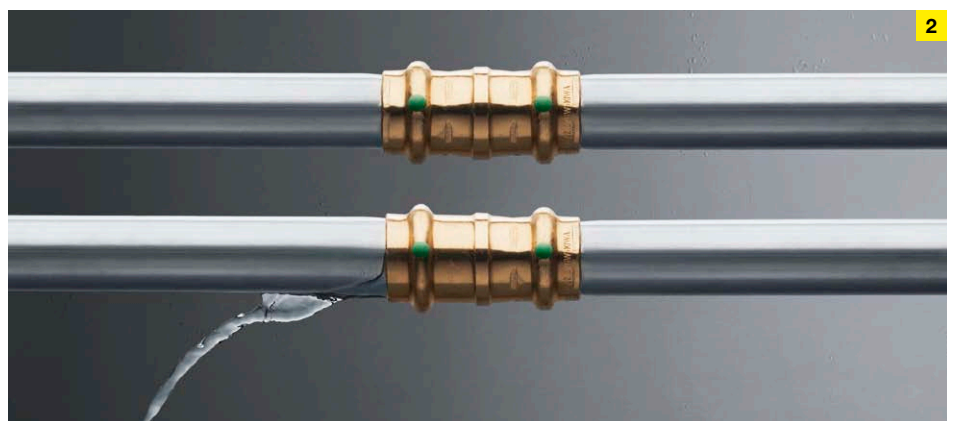
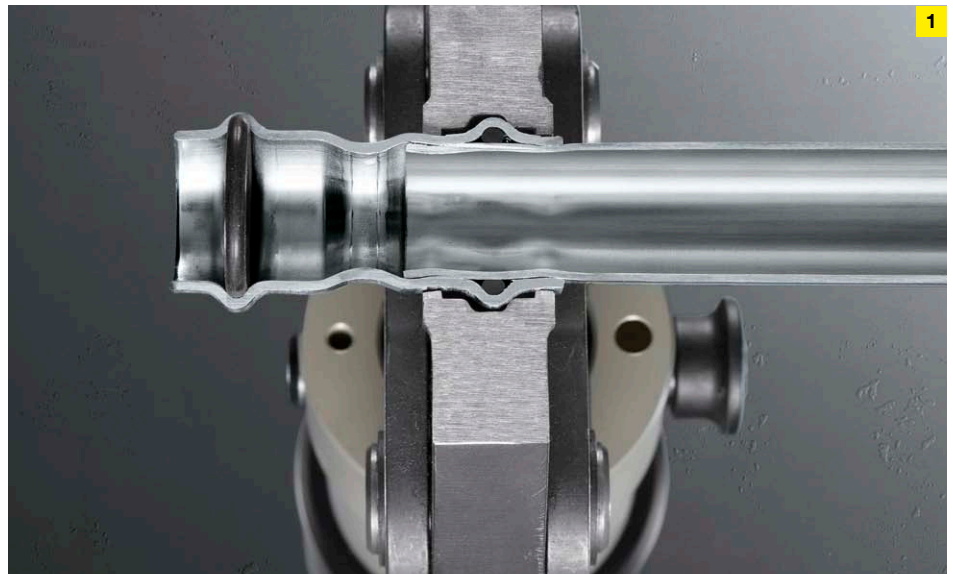
Patentul SC-Contur de la Viega este de la distanță cel mai mare câștig în siguranță a tehnicii de presare. Această caracteristică de siguranță are rolul ca, racordurile rămase din greșeală nepresate, să fie 100 % neetanșe – și, prin aceasta, să atragă imediat atenția.

Marcajul produsului – interschimbarea este exclusă

Fiecare racord prin presare de la Viega este marcat explicit. Culoarele marcării sunt pentru diferitele domenii de utilizare. Un marcaj verde pentru apa potabilă (fig. 2), unul galben pentru gaze, alb pentru instalații solare, termoficare și abur sub presiune scăzută, albastru pentru racorduri fără resturi de lac, roșu și negru pentru „Apă nepotabilă”. Dimensiunile de la 64 mm sunt prevăzute cu un autocolant portocaliu care se îndepărtează după realizarea presării.

Garniturile de etanșare – de la universal la special

Și la selecția materialului elastomer corect, Viega conține cea mai ridicată calitate. Numai cu garniturile de etanșare de înaltă calitate se îndeplinește și cerința ca instalațiile în țevă să fie exploatate, fără defecțiuni și fără întreținere, pe întreg ciclul de viață al unei clădiri. Cu numai trei garnituri de etanșare diferite, Viega oferă pentru fiecare aplicație o soluție adecvată (fig. 3): cu prioritate EPDM pentru instalații de apă potabilă și de încălzire, HNBR pentru conductele de gaze, combustibil lichid pentru încălzire și combustibil diesel, precum și FKM pentru aplicații speciale în domenii de temperaturi mai înalte.



Domeniile temperaturii de lucru ale materialelor specificate pentru garniturile de etanșare, în racordurile prin presare de la Viega. Fiecare material elastomer dispune de proprietățile necesare în respectivul domeniu de utilizare, precum rezistența chimică necesară și domeniul de lucru de temperaturi caracteristice. În același timp, este previzionată și o durată de exploatare de minim 50 ani, Acestea sunt solicitate în numeroase colecții diferite de norme pentru tehnica instalațiilor în clădiri.



AVANTAJE DINTR-O PRIVIRE

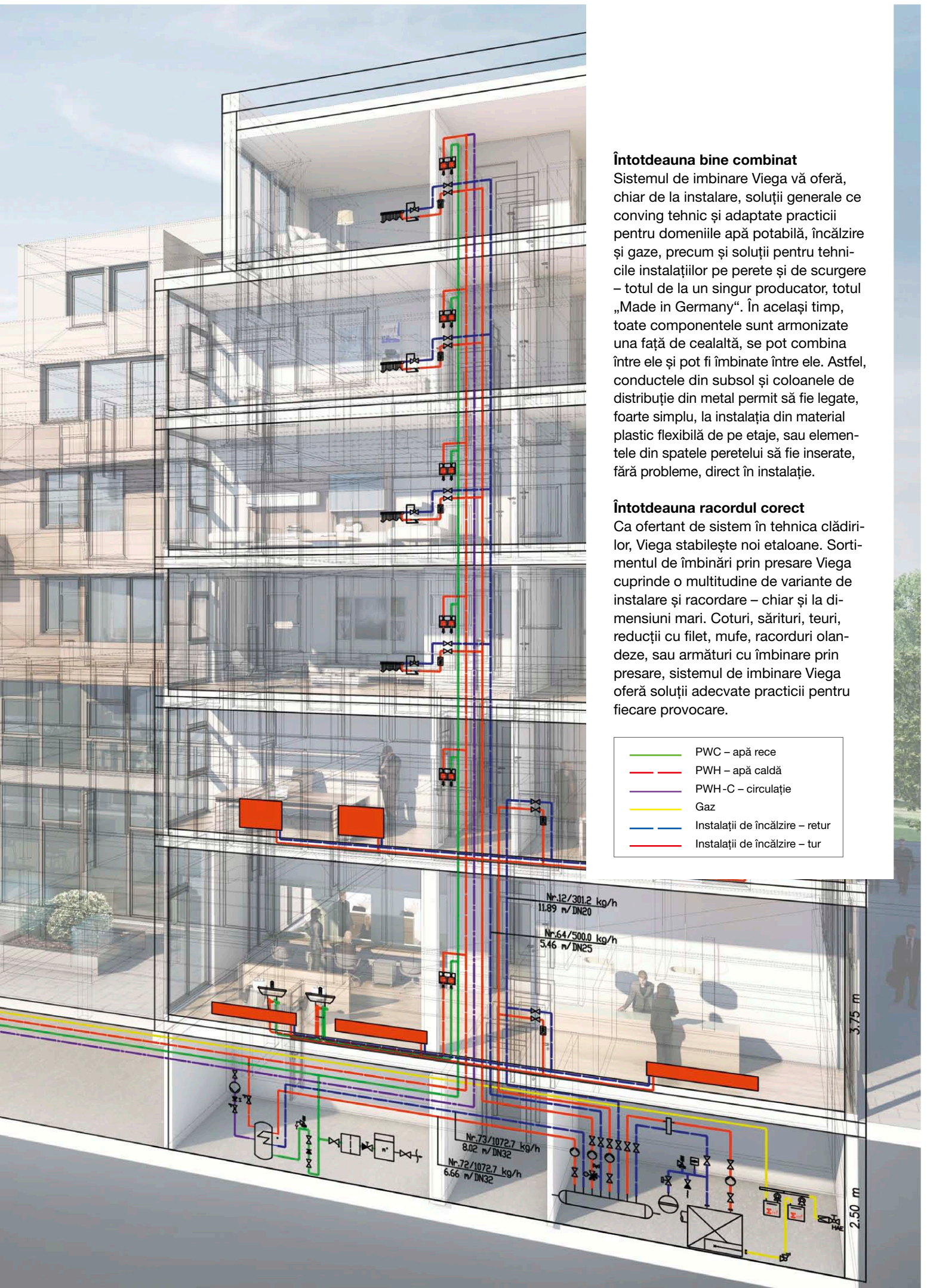
- cea mai înaltă siguranță prin presări duble și SC-Contur
- marcaj al produsului explicit, exclude interschimbarea
- trei garnituri de etanșare de înaltă calitate, pentru toate situațiile de aplicații



Lumea sistemelor Viega

LUMEA ÎN CARE TOTUL SE ÎMBINĂ PERFECT.

Cerințele multiple care apar la instalații și la sistemele de conducte țevă, devin, progresiv, mai complexe. Planificarea exactă și a îmbinării, gândite până în detaliu, la care totul se îmbină perfect, fac lucrul mai ușor și montajul ceva mai simplu.



Întotdeauna bine combinat

Sistemul de imbinare Viega vă oferă, chiar de la instalare, soluții generale ce conving tehnic și adaptate practicii pentru domeniile apă potabilă, încălzire și gaze, precum și soluții pentru tehnicile instalațiilor pe perete și de scurgere – totul de la un singur producător, totul „Made in Germany“. În același timp, toate componentele sunt armonizate una față de cealaltă, se pot combina între ele și pot fi îmbinate între ele. Astfel, conductele din subsol și coloanele de distribuție din metal permit să fie legate, foarte simplu, la instalația din material plastic flexibilă de pe etaje, sau elementele din spatele peretelui să fie inserate, fără probleme, direct în instalație.

Întotdeauna racordul corect

Ca ofertant de sistem în tehnica clădirilor, Viega stabilește noi etaloane. Sortimentul de îmbinări prin presare Viega cuprinde o multitudine de variante de instalare și racordare – chiar și la dimensiuni mari. Coturi, sărituri, teuri, reduții cu filet, mufe, racorduri olandeze, sau armături cu îmbinare prin presare, sistemul de imbinare Viega oferă soluții adecvate practicii pentru fiecare provocare.

| | |
|--|---------------------------------|
| | PWC – apă rece |
| | PWH – apă caldă |
| | PWH-C – circulație |
| | Gaz |
| | Instalații de încălzire – retur |
| | Instalații de încălzire – tur |

Nr.12/301.2 kg/h
11.89 m/DN20

Nr.64/500.0 kg/h
5.46 m/DN25

Nr.73/1072.7 kg/h
8.02 m/DN32

Nr.72/1072.7 kg/h
6.66 m/DN32

3.75 m

2.50 m

Competențele Viega

ACELAȘI ETALON PENTRU TOATE MEDIILE.

Indiferent dacă este apă potabilă, gaze, încălzire sau aplicații speciale, fiecare sistem Viega îmbină calitatea cea mai înaltă a materialului cu siguranța călăuzitoare și o rentabilitate enormă. Fiecare sistem separat este continuu dezvoltat și îmbunătățit mai departe, pentru a face față, pe lângă standardele legale și colecțiilor de norme referitoare la calitatea apei potabile, sau siguranței la instalațiile de gaze, și cerințelor în creștere ale profesiei.



Apă potabilă

Obținerea calității apei potabile este, pentru Viega, o sarcină deosebită. Numeroase sisteme, având componente optimizate la pierderea presiunii și piese speciale pentru întreg sistemul (precum coturi duble cu talpă, dopuri presate, sau tehnica Smartloop-Inliner) oferă soluții igienice pentru provocare imaginabilă. Instalarea simplă a conductelor inelare și în linie, utilizarea de stații de spălare contra stagnerii, precum și proba uscată a etanșeității, ajută, în același timp, la respectarea celor mai severe standarde și colecții de norme.



Instalații de încălzire

În tehnica instalațiilor de încălzire, se aplică, mai mult decât niciodată, principiile eficienței – chiar și la montaj. Sistemele Viega și piesele speciale pentru tot sistemul (precum piesele T în cruce, coturi trecere, blocuri pentru racordarea corpurilor de încălzit, sau plinte soclu-piese de racordare pentru corpurile de încălzit) răspund acestor cerințe, chiar și la aplicații industriale sau speciale.



Gaz

Cea mai înaltă siguranță are întotdeauna prioritate, la conductele de gaze. Cu Profipress G, Viega a adus pe piață, la nivel mondial, primul sistem de presare autorizat pentru instalațiile de gaze. Presarea rece exclude la montaj orice pericol de incendiu, sau explozie. Nenumărate piese speciale precum, de exemplu, robinetul cu bilă pentru gaze, sunt parte a marelui sortiment.



Medii speciale

Multe din sistemele de presare Viega sunt adecvate și pentru aplicații speciale, precum, de exemplu, pentru industrie și construcții navale. Date despre domeniul de aplicații precum și temperaturile și presiunile de lucru se preiau din respectivele documentații tehnice.

Sisteme Viega

PENTRU FIECARE PROVOCARE, SOLUȚIA CORECTĂ.

14

Viega Profipress



19

Viega Megapress



15

Viega Profipress G



20

Viega Megapress G



16

Viega Profipress S



21

Viega Prestabo



17

Viega Sanpress Inox



22

Viega Smartpress



18

Viega Sanpress



23

Viega Pressguns



Viega Profipress

UN SISTEM DE ÎMBINARE PRIN PRESARE, TOATE POSIBILITĂȚILE.

Profipress este un sistem de îmbinare țevi de cupru, verificat de un milion de ori, care poate fi utilizat pentru aproape toate domeniile de aplicație. Împreună cu Profipress G și Profipress S el oferă o lărgime de sortiment de peste 800 articole și devine, astfel, un real generalist la tehnicii instalațiilor. Cea mai înaltă calitate „made in Germany” este valabilă pentru fiecare detaliu – de la ghidajul cilindric al țevii, până la garnitura de etanșare de înaltă calitate.

Domenii de utilizare

Profipress îmbină cea mai înaltă siguranță cu un spectru foarte larg al aplicațiilor, aproape nelimitat. Deoarece, cu peste 800 articole unitare, sistemul acoperă întregul spectru al instalațiilor. Indiferent dacă este vorba de apă potabilă, încălzire, alte aplicații în clădiri, instalații industriale sau conducte tip țevă în vapoare.

Material

La Profipress, Viega se sprijină consecvent pe cupru și bronz. Ambele materiale dau posibilitatea unei instalații igienice și oferă, în plus, o fiabilitate crescută la calitatea materialului, o stabilitate a formei absolută și o durată ridicată de viață. În plus toate racordurile sunt dotate cu o garnitură de etanșare EPDM de înaltă calitate.

Dimensiuni

Lărgime mare de sortiment, diferitele componente constructive și soluțiile pentru fiecare aplicație imaginabilă, sunt disponibile în dimensiunile de la 12 până la 108 mm – bineînțeles, inclusiv dimensiunea intermediară 67 mm.

Alte informații

Întregul sistem dispune în fiecare dimensiune de SC-Contur, care, la verificarea etanșeității, face vizibile foarte clar racordurile rămase accidental nepresate.



Îmbinările Profipress pentru instalații de apă potabilă se identifică după punctul verde. Toate racordurile sunt fabricate din cupru și bronz și dispun de o garnitură de etanșare EPDM.



AVANTAJE DINTR-O PRIVIRE

- lărgime de sortiment cuprinzătoare, incl. componente speciale pentru fiecare instalație
- adecvat pentru instalații de apă potabilă și de încălzire, precum și alte aplicații în clădiri, sau chiar pe vapoare
- produse din cupru și bronz pentru cea mai înaltă calitate, stabilitate a formei și durată de funcționare
- disponibil în dimensiuni de la 12 până la 108 mm, incl. dimensiunea intermediară 67 mm
- toate dimensiunile dispun de SC-Contur
- echipate cu garnitură de etanșare EPDM de înaltă calitate



Viega Profipress G

CEA MAI ÎNALTĂ SIGURANȚĂ LA CONDUCTELE DE GAZ.

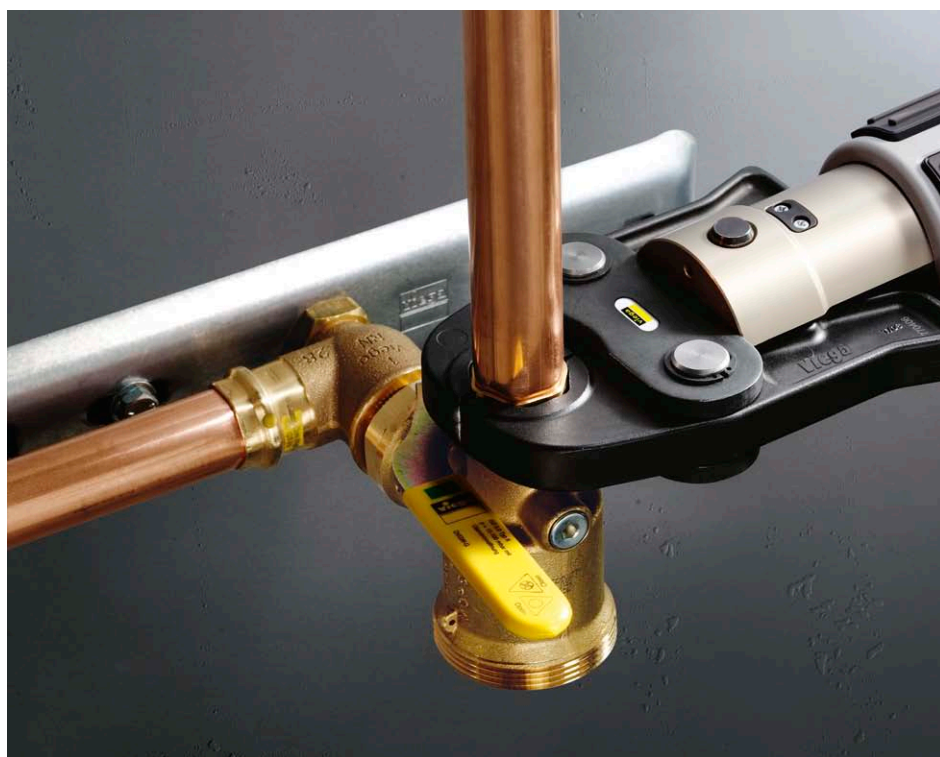
Sistemul de îmbinare prin presare Profipress G oferă siguranță la cel mai înalt nivel. Sistemul este adecvat în mod optim pentru instalațiile de gaz și este certificat, conform cerințelor ridicate germane, pentru aproape toate instalațiile cu agenți inflamabili.

Domenii de utilizare

Profipress G este utilizat acolo unde, din punct de vedere al siguranței, nu poate interveni nici un compromis. Cu cel mai înalt grad de calitate al materialului și detalii inteligente de siguranță, el este certificat pentru instalații de gaze precum și instalații de combustibil lichid de încălzire și de combustibil diesel.

Material

La Profipress G, Viega se bazează pe racorduri de înaltă calitate din cupru și bronz care, împreună cu garnitura galbenă de etanșare HNBR, garantează cea mai înaltă siguranță, stabilitate a formei și durată lungă de viață funcțională.



Racordurile Profipress G sunt marcate cu dreptunghiul galben pentru a exclude o interschimbare.

Dimensiuni

Profipress G oferă un sistem multiplu de la 12 până la 64 mm. Racordurile olandeze, flanșele pentru armăturile de gaze cu îmbinări presate și unitățile de racordare contoare cu îmbinări pentru presarea directă a conductelor de gaze reprezintă, în acest sens, doar o mică secțiune din sortiment.

Alte informații

Întregul sistem dispune, la fiecare dimensiune, de SC-Contur, care, la proba etanșeității, face identificabil evident îmbinările nepresate din greșeală. În plus, toate racordurile sunt marcate cu un dreptunghi galben, pentru a exclude interschimbările.



AVANTAJE DINTR-O PRIVIRE

- adecvat pentru instalații de gaz, precum și conducte de combustibil lichid de încălzire și combustibil diesel
- din cupru și bronz, cu garnitură de etanșare HNBR, de înaltă calitate
- toate dimensiunile dispun de SC-Contur și sunt marcate cu dreptunghi galben, pentru diferențiere clară
- disponibil în dimensiunile de la 12 până la 64 mm



Viega Profipress S

DEZVOLTAT SPECIAL PENTRU APLICAȚII DEOSEBITE.

Profipress S reprezintă întotdeauna selecția corectă când este necesar un sistem de îmbinare prin presare fiabil pentru aplicații speciale. Cu cea mai înaltă calitate a materialelor și mare precizie Profipress S realizează îmbinări perfecte între cele mai diferite surse de căldură.

Domenii de utilizare

Profipress S realizează îmbinări sigure la temperaturi mai ridicate, precum, de ex, instalații solare sau de abur de joasă presiune. Racordurile sunt permise la instalațiile de abur de joasă presiune până la o temperatură de 120°C și o presiune de 1 bar. Instalațiile de încălzire de termoficare suportă temperatura de lucru maximă 140°C și presiunea de lucru maximă 16 bar.

Material

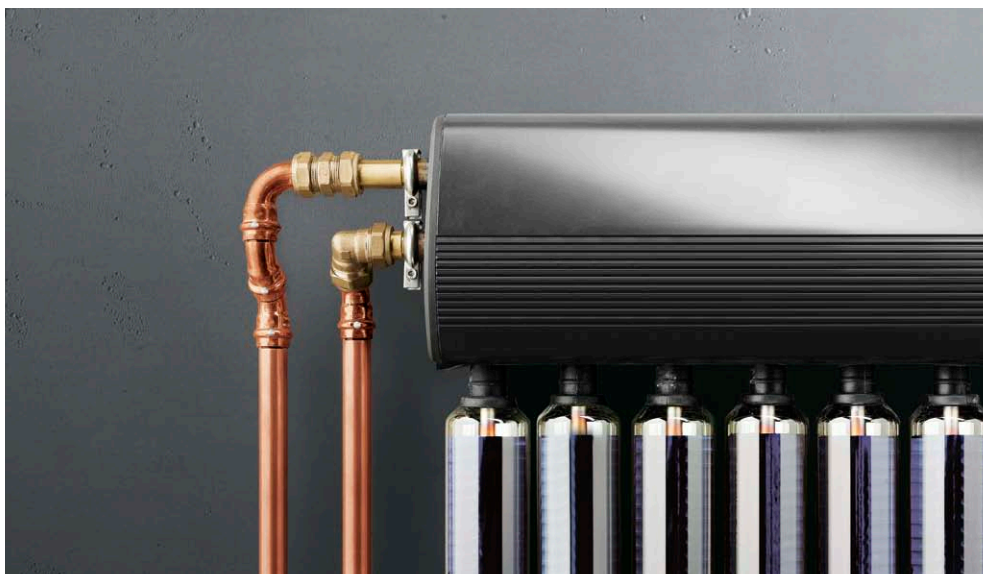
La Profipress S, Viega se sprijină consecvent pe cupru și bronz. Sistemul este echipat cu o garnitură de etanșare FKM. Pentru dimensiuni peste 35 mm pot fi utilizate, la îmbinările Profipress, garnituri de etanșare FKM introduse ulterior.

Dimensiuni

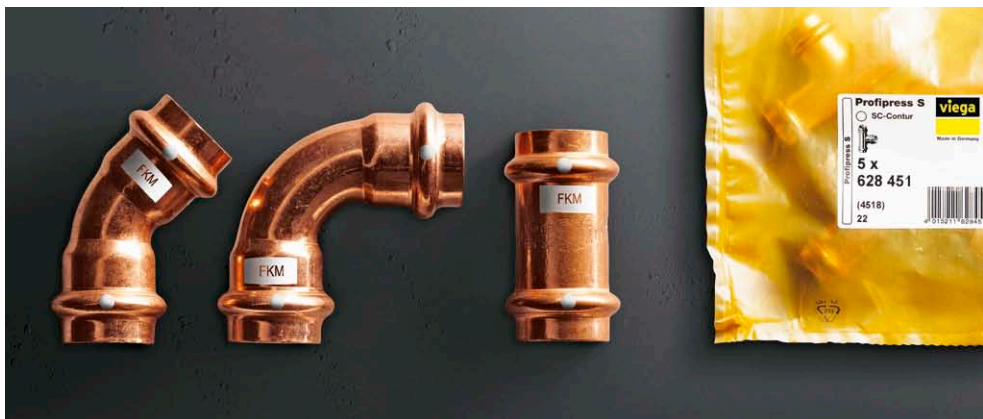
Profipress S există în dimensiunile de la 12 până la 35 mm, cu garnitură de etanșare FKM aplicată în fabrică. Pentru dimensiunile de la 42 până la 108 mm, îmbinările Profipress pot fi echipate cu o garnitură de etanșare FKM.

Alte informații

Toate racordurile dispun de SC-Contur. Pentru o diferențiere mai bună, racordurile sunt ambalate în pungă de folie în culori portocalii și marcate cu un dreptunghi alb – care indică existența garniturii de etanșare FKM.



Profipress S la o instalație termică solară având colectoare cu tuburi vidate.



Toate racordurile până la 35 mm sunt prevăzute cu puncte albe și un marcaj FKM alb.



AVANTAJE DINTR-O PRIVIRE

- adecvat perfect pentru toate aplicațiile speciale precum instalații solare, instalații de încălzire prin termoficare și instalații cu abur de joasă presiune
- din cupru și bronz, cu garnitură de etanșare FKM de înaltă calitate
- disponibil în dimensiunile de la 12 până la 108 mm
- toate dimensiunile dispun de SC-Contur
- interschimbarea este exclusă datorită pungii din folie de culoare portocalie și a marcajului alb de pe racord



Viega Sanpress Inox

UN SISTEM DIN INOX PENTRU INSTALAȚII DE APĂ POTABILĂ, DE CEA MAI ÎNALTĂ CALITATE.

Un sistem fiabil din materiale de înaltă calitate. Materialele de conductă W 1.4521 și W 1.4401 sunt combinate, la Sanpress Inox, cu racorduri prin presare din inox. Astfel rezultă un sistem care îndeplinește cele mai exigente condiții în instalațiile de apă potabilă.

Domenii de utilizare

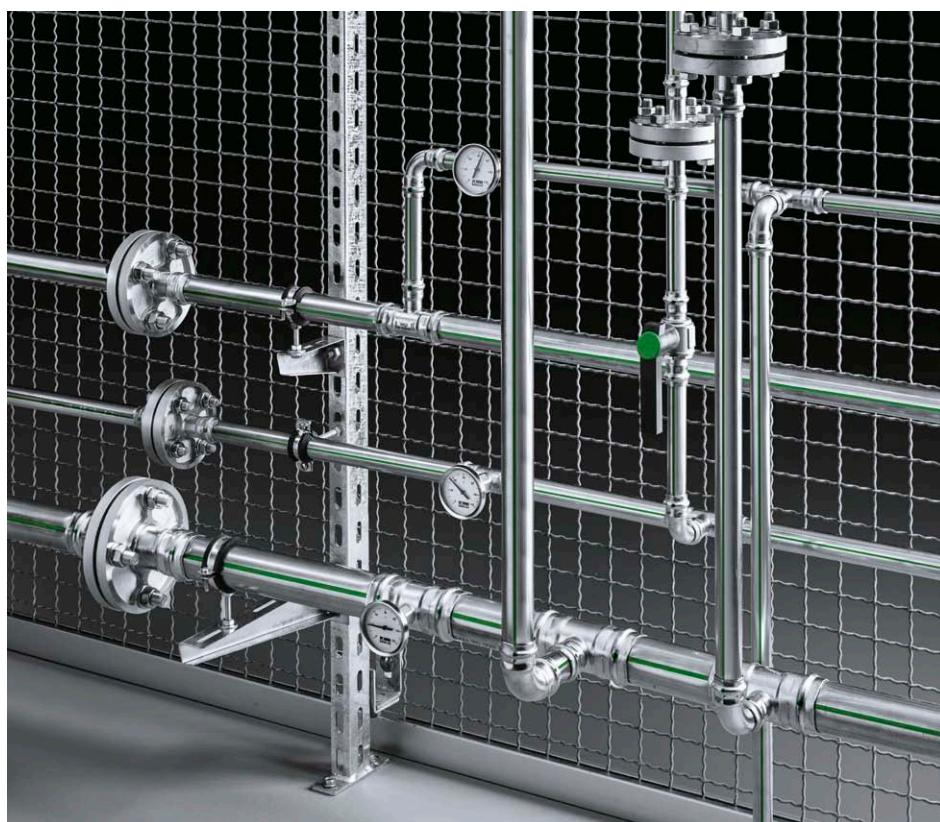
Indiferent cât de ridicate sunt cerințele de menținere a stabilității calității apei potabile, Sanpress Inox îndeplinește orice directivă, indiferent cât de severă. Astfel, este foarte indicat, nu numai pentru instalațiile de apă potabilă, ci și pentru instalații industriale de apă de răcire și de procesare.

Material

Sanpress Inox este format fără excepție din oțel inox aliat de înaltă calitate. Îmbinările prin presare de inox sunt echipate cu o garnitură de etanșare EPDM cu o durată de viață funcțională extrem de lungă. Țevile de inox adecvate 1.4521 și 1.4401 sunt ireproșabile igienic și conving prin rentabilitatea ridicată.

Dimensiuni

Sistemul de inox este disponibil în dimensiunile de la 15 până la 108 mm și oferă o soluție adecvată pentru fiecare domeniu de aplicații prin nenumăratele curbe, sărituri, coturi, mufe, îmbinări filetate (racorduri olandeze) și armături.



Sortimentul cuprinzător de produse oferă pentru fiecare domeniu de aplicație o soluție adecvată.

Alte informații

Racordurile prin presare dispun în toate dimensiunile de patentatul SC-Contur, care face vizibile, la proba etanșeității, racordurile rămase nepresate din greșeală.



AVANTAJE DINTR-O PRIVIRE

- utilizabil pentru toate apele potabile
- fără excepție, cea mai înaltă calitate a materialului, datorită combinației racordurilor din inox cu țevile din inox din 1.4521 și 1.4401
- disponibil în dimensiunile de la 15 până la 108 mm
- toate racordurile dispun de SC-Contur
- garnitură de etanșare EPDM de calitate înaltă, cu durată funcțională lungă



Viega Sanpress

CALITATE ȘI RENTABILITATE PENTRU INSTALAȚII DE APĂ POTABILĂ.

Indiferent dacă este vorba de instalații de apă potabilă, instalații industriale sau construcția de instalații, Sanpress impune noi criterii în domeniul calității și rentabilității. Multitudinea enormă de produse asigură ca și instalațiile exigente să permită a fi realizate confortabil.



Domenii de utilizare

Sanpress este soluția rentabilă pentru toate tipurile de instalații de apă potabilă. Toate componentele sunt verificate și certificate în sistem. Sanpress garantează, astfel, o siguranță de lungă durată de menținere și o stabilitate a calității apei în instalațiile de apă potabilă și industriale.

Material

Sistemul este format din racorduri din cupru rezistente, cu durată de viață mare, așa cum sunt și țevile de inox 1.4521 și 1.4401.

Dimensiuni

Componentele unitare sunt disponibile în dimensiunile de la 12 până la 108 mm. Dimensiunile de gabarit deosebit de mici simplifică instalarea.

Alte informații

Cu șaiba dublă de perete Viega Sanpress și șaiba perete piesă T Sanpress nu îi mai stă nimic în cale unei ghidări a conductei optimizate, igienice, precum, de ex., conducte în cerc, sau în linie. Bineînțeles că toate racordurile dispun de SC-Contur, pentru și mai multă siguranță a instalației.



Sortimentul Sanpress cuprinde toate componentele pentru instalațiile de apă potabilă.



AVANTAJE DINTR-O PRIVIRE

- utilizabil pentru toate apele potabile
- racorduri din cupru de rezistență superioară cu dimensiuni mici precum și țevi din inox 1.4521 și 1.4401
- toate racordurile dispun de SC-Contur
- toate componentele necesare pentru instalații igienice, profesionale, de apă potabilă
- instalație ce economisește spațiu, material și timp, datorită compensatoarelor axiale Sanpress



Viega Megapress

PRESAREA RAPIDĂ, LA RECE ȘI SIGURĂ, A ȚEVILOR DE OȚEL CU PERETE GROS.

Megapress vă economisește un volum mare de manoperă cu sudura. Deoarece, în sfârșit și țevile de oțel cu pereți groși permit să fie presate simplu, sigur și rentabil. Acest lucru merge cu 60 % mai repede la dimensiunile dintre $\frac{3}{8}$ și 2 țoli și cu până la 80 % la dimensiunile dintre 2 1/2 și 4 țoli și, datorita SC-Contur, oferă totodată și siguranță.

Domenii de utilizare

Megapress este utilizat la țevile de oțel negre zincate, vopsite industrial, sau cu strat de rășină epoxidică. Megapress face inutile reducățiile filetate laborioase, sau sudura solicitantă (în cazul instalațiilor noi) și golirea instalațiilor de încălzire și, prin acoperirea în strat de zinc-nichel, este adecvat în instalațiile de răcire sau la instalațiile industriale.

Material

Racordurile Megapress din țeavă de oțel 1.0308 deformat, sunt prevăzute cu un strat de zinc-nichel și, până la dimensiunile de 2 țoli, dispun de un element de etanșare profilat din EPDM, iar la dimensiunile XL dispun de o garnitură de etanșare rotundă din FKM. Aceasta garantează la fiecare instalație cea mai ridicată siguranță, robustețe și durată de viață funcționale.

Dimensiuni

Megapress este disponibil în dimensiunile de la $\frac{3}{8}$ țoli până la 4 țoli și astfel este utilizabil universal.

Alte informații

Racordurile sunt prevăzute cu un simbol negru „Nu pentru apă potabilă.” Fiecare dimensiune disponibilă de la Megapress este dotată cu SC-Contur, care, la proba etanșeității, face vizibile imediat racordurile care nu au fost presate din greșeală.



Megapress într-o instalație de încălzire cu acumuloare tampon.



AVANTAJE DINTR-O PRIVIRE

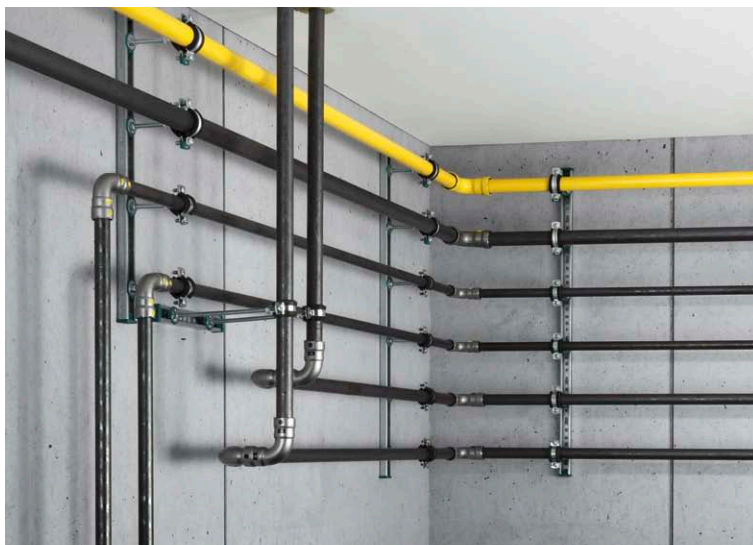
- rentabil datorită timpului de montaj mai redus cu 60 % față de racordurile sudate – la dimensiunile între $\frac{3}{8}$ până la 2 țoli, respectiv până la 80 % la dimensiunile între 2 1/2 și 4 țoli
- racord prin presare pentru conectarea la tevi filetate și la boilere
- utilizare universală. Presează țevi de oțel cu pereți groși în diametre nominale de racordare de la $\frac{3}{8}$ până la 4 țoli, independent dacă țeava este fără sudură, sudată, neagră, zincată, sau acoperită cu rasina epoxidică
- cu SC-Contur testat, în toate racordurile Megapress



Viega Megapress G

VĂ FACE SĂ UITAȚI DE LUCRĂRILE DE SUDURĂ ȘI LA INSTALAȚIILE DE GAZ.

Când este vorba de gaz, siguranța este pe primul loc. De aceea, țevile din oțel cu pereți groși sunt predestinate, în primul rând, pentru instalațiile de gaz industriale și, de acum, pot fi presate și la rece cu ajutorul preseii Viega Megapress G. De aceea, ele sunt o alegere nu numai de încredere, dar, de acum încolo și deosebit de economică, datorită aparatului Viega Megapress G.



Domenii de utilizare

Viega Megapress G acoperă un spectru larg de instalații, prin numeroasele componente noi, cum sunt coturile, mufele, teurile, flanșele, piesele de reducere și adaptoarele filetate, precum și racordurile olandeze, în gama de dimensiuni de la ½ până la 2 țoli. În acest sens, sistemul este omologat, atât pentru gaze naturale și gaze lichefiate (conform Fișei de lucru DVGW G 260), cât și pentru instalații conform DVGW-TRGI 2008 și TRF 2012. Pe lângă acestea, sistemul este adecvat pentru agenți cum sunt combustibilul lichid de încălzire, diesel, aerul comprimat și utilizarea în instalații industriale. Pe deasupra, îmbinarea Viega Megapress G este capabilă de rezistență termică ridicată și este omologată până la o presiune de lucru maximă de 5 bari (MOP 5). Condiții preliminare ideale pentru instalații de gaz fiabile.

Material

Racordurile de la Megapress G sunt alcătuite din oțel de țevi prelucrat prin deformare 1.0308, sunt prevăzute cu un strat de acoperire de zinc-nichel de înaltă calitate și dispun de o garnitură

de etanșare profilată din HNBR de înaltă calitate. Specificațiile tehnice ale materialului sunt orientate spre aplicarea în instalațiile de gaz precum și pentru instalațiile cu păcură și motorină. Aceasta garantează la fiecare instalație cea mai ridicată siguranță, robustețe și durată de viață funcțională.

Dimensiuni

Megapress G este disponibil în dimensiunile de la ½ țoli până la 2 țoli și astfel este aplicabil universal.

Alte informații

Fiecare racord individual dispune de un marcaj galben, pentru domeniul de aplicație Gaz. În acest fel este exclusă o confuzie, sau o utilizare eronată a îmbinării Viega Megapress G.



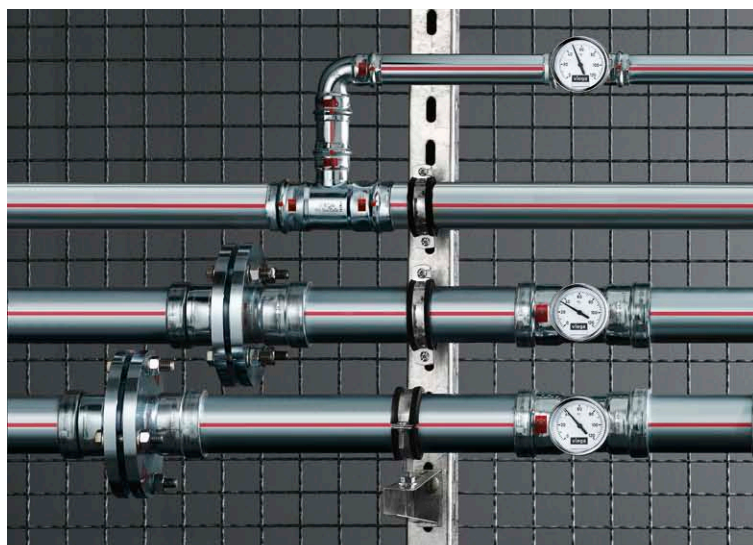
AVANTAJE DINTR-O PRIVIRE

- adecvat pentru gaze naturale și lichefiate, conform Fișei de lucru DVGW G 260, precum și în instalații pe păcură și motorină
- timp de montaj mai scurt cu până la 60 %, comparativ cu sudarea
- deosebit de rentabil, datorită economiei ridicate de timp la instalare
- foarte sigure la incendiu, deoarece, în tehnica îmbinărilor prin presare la rece nu se generează nici flăcări, nici gaze de ardere
- nici un timp suplimentar și fara cheltuieli suplimentare pentru măsuri de protecție la incendiu
- siguranța prin Viega SC-Contur
- presează țevi de oțel cu pereți groși în diametre nominale de racordare de la ½ până la 2 țoli, indiferent dacă țeava este fără sudură, sudată, neagră, zincată sau acoperită cu un strat de lac pe bază de rășini epoxidice

Viega Prestabo

OȚEL ZINCAT PENTRU RENTABILITATE ÎNALTĂ.

Fiabil, sigur, zincat: numai trei proprietăți pe care le apreciază specialiștii la Viega. Lărgimea enormă de sortiment, soluțiile inteligente de siguranță și rentabilitatea ridicată, fac și mai simplă decizia pentru Prestabo.



Domenii de utilizare

Sistemul de îmbinare prin presare Prestabo este alternativa rentabilă pentru toate instalațiile de încălzire, circuitele de răcire închise și instalațiile de aer comprimat.

Material

Prestabo îmbină, prin intermediul oțelului zincat, un material verificat în piață, cu avantajele tehnicii de presare la rece. Cu varianta zincată în exterior, sistemul este adecvat pentru instalații de încălzire și industriale. Cu manta suplimentară din material plastic este ideal pentru instalațiile aparente pe tencuială. Cu varianta zincată în exterior și interior, oferă, în plus, o protecție optimă la coroziune, în cazul utilizării în instalații de sprinklere și aer comprimat.

Dimensiuni

Sortimentul de produse voluminos al lui Prestabo cuprinde racorduri prin presare și țevi de dimensiuni de la 12 până la 108 mm.

Alte informații

Toate îmbinările Prestabo dispun de SC-Contur. Țevile Prestabo sunt disponibile pentru instalații aparente pe tencuială și cu manta PP. Atât racordurile, cât și țevile, sunt marcate cu un simbol roșu „Apă nepotabilă“.



Un sistem complet adecvat practicii în dimensiunile de la 12 până la 108 mm.



AVANTAJE DINTR-O PRIVIRE

- un sistem rentabil pentru instalații de încălzire închise, circuite închise de răcire și instalații de aer comprimat
- oțel nealiat 1.0308 în trei variante: la exterior zincat, la exterior zincat și cu manta PP, zincat la exterior și interior
- în dimensiunile de la 12 până la 108 mm
- toate racordurile dispun de SC-Contur
- țevile și racordurile dispun de indicații roșii „Apă nepotabilă“



Viega Smartpress

SIGURANȚĂ ÎN REDUCEREA PIERDERILOR DE PRESIUNE.

Viega Smartpress reprezintă următorul pas major în instalarea flexibilă pe etaje. Sistemul inovativ de îmbinare prin presare unește într-un racord cunoștințele acumulate de-a rândul anilor, tehnologie testată și materialele anticorozive și durabile. Și permite, prin combinarea instalării rapide și a pierderii de presiune minime, instalații de apă potabilă și de încălzire sigure și economice.



Domenii de utilizare

Racordurile Viega Smartpress pot fi utilizate atât în instalații de apă potabilă, cât și în instalații de încălzire. Totodată, datorită pierderilor minime de presiune, sistemul se pretează perfect la instalațiile inelare, seriale, cât și, bineînțeles, la instalațiile cu T-uri.

Material

Racordurile, întotdeauna optimizate pentru debit, confecționate din oțel inox sau bronz, sunt impecabile din punct de vedere igienic și permit, prin geometria lor optimă, o dimensionare mai redusă a instalațiilor de apă potabilă. Paleta de produse este completată de un sortiment vast de țevi din plastic, cu formă stabilă.

Dimensiuni

În dimensiunile cuprinse între 16 și 63 mm, Viega Smartpress este disponibil în diferite execuții.

Alte informații

Viega Smartpress dispune de SC-Contur, care, la proba de etanșeitate, face vizibil în mod clar racordurile care nu au fost presate din greșală.



AVANTAJE DINTR-O PRIVIRE

- curbele, mufele și teurile din inox, fittinguri filetate din bronz
- un singur racord pentru instalații de apă potabilă și de încălzire
- geometria interioară optimizată pentru debit și îngustările minime ale secțiunilor permit o reducere a diametrelor țevilor folosite
- racord rezistent la coroziune, cu dimensiunile de la 16 până la 63 mm
- tehnică de îmbinare fără inele O
- nu mai este necesară calibrarea – economie de timp de până la 30 %
- compatibil cu țevile sistemelor Viega Pexfit Pro și Viega Pexfit Fosta
- proprietăți bune de îndoire, cu rezistență crescută la crăpare
- presarea este posibilă, de asemenea, cu inele de presare Viega Smartpress



Viega Pressguns

SIGURANȚĂ MAXIMĂ DE EXECUȚIE.



Fălci de presare și inelele de presare Viega.



Accesorii pentru tehnica de presare în cutie de set practică pentru Viega Pressgun 5.



Pressgun-Press Booster – un multiplicator de forță inovativ pentru Megapress XL – cu fălci de prindere cu articulație integrată pentru dimensiunile de 2½, 3 și 4 țoli.

Atât Viega Pressgun 5 cât și Viega Pressgun Picco conving prin calitatea cea mai înaltă și dau posibilitatea unei instalări confortabile și sigure, chiar și în cele mai dificile condiții. Cu certificarea lor TÜV și intervalele de service extrem de lungi, ele aparțin celor mai fiabile, rentabile și, astfel, celor mai de succes scule de presare din Europa.

Similarități

- operarea deosebit de confortabilă, numai cu o mână, datorită formei ergonomice a pistolului
- la alegere, cu alimentare de la rețea, sau de la acumulator (18 V/2,0 Ah sau 4,0 Ah Litiu-Ion) din cea mai nouă generație, cu un comportament optim de pornire la rece și protecție la descărcare completă
- cu un cap de presare rotativ cu 180° și fălci de prindere cu articulație, cu inele de presare, împreună cu funcția articulată, fac posibilă ca accesarea a locurilor de neatins să devină un joc
- Tehnică de siguranță TÜV: declanșare întârziată, siguranță, indicator intretinere.



PARTICULARITĂȚI VIEGA PRESSGUN 5

- pentru sisteme de conducte din țevi metalice la dimensiunile 12 până la 108 mm, pentru dispozitiv de îmbinare țevi de oțel Megapress de ⅜ până la 4 țoli, pentru sisteme de țevi din material plastic de la 12 până la 63 mm
- o greutate de numai de 3,2 kg (fără falcă de presare)
- intervale lungi de întreținere: după 40.000 presări sau 4 ani
- blocare automată de siguranță după 42.000 de presări



PARTICULARITĂȚI VIEGA PRESSGUN PICCO

- pentru sisteme de conducte din țevi metalice, cu dimensiuni de la 12 până la 35 mm, pentru dispozitiv de îmbinare țevi de oțel Megapress pentru ⅜, ½ și ¾ țoli, pentru sisteme de conducte din plastic de la 12 până la 40 mm
- o greutate de numai 2,5 kg (fără falcă de presare)
- dimensiuni constructive extrem de mici pentru montajul în puțuri de țevi înguste și instalații în spatele unui perete
- necesită service abia după 30.000 de presări sau 4 ani, blocare de siguranță după 32.000 de presări



Viega EMEAPA GmbH & Co. KG

Viega Platz 1
57439 Attendorn
Germania

Telefon +49 (0) 2722 61-0

viega.ro

Contactul dumneavoastră local:

Cristian Cristea

Telefon +40 744 762 072

cristian.cristea@viega.ro

RO 769 000-11/17-117681
Nu rezervăm dreptul de a aduce modificări.

