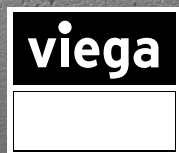
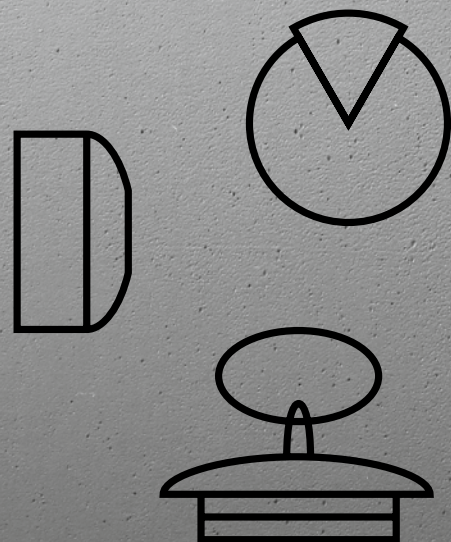


Резервни части за сифони и отводнителни фитинги

Технология за отводняване



**Резервни части, комплекти за оформление и аксесоари
за продуктите групи:**

Сифони за вани и душ кабинни

Сифони за умивалници и бидета

Сифони за умивалници, вани и уреди

Сифони за тоалетни и писоари



**Резервни части за сифони отводнителни фитинги,
погледнете също нашата интернет страница [Viega](http://Viega.com)
www.viega.com**

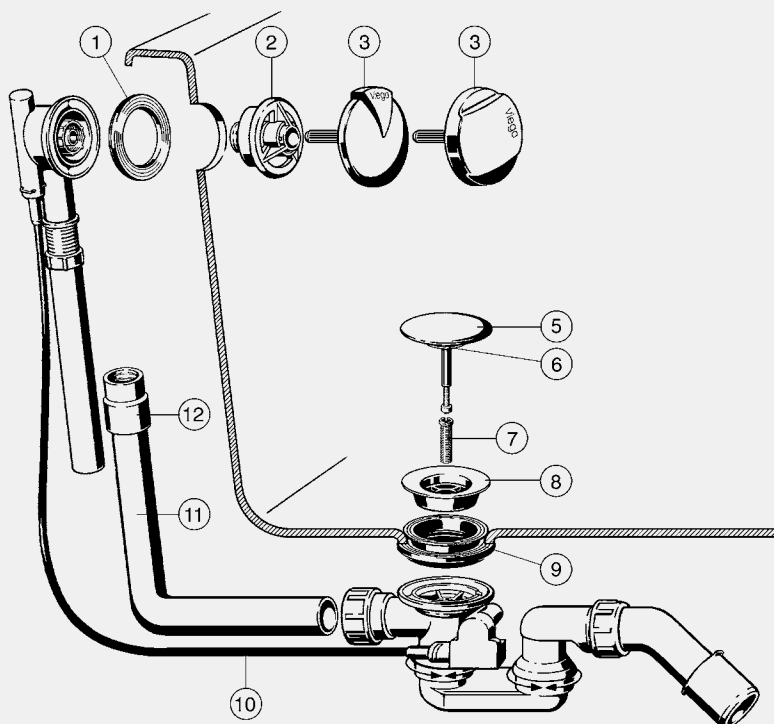
СЪДЪРЖАНИЕ

Multiplex, серии произведжани до I/2015 г.	508
Multiplex, произведжани след II/2015 г.	512
Multiplex Visign M9	515
Rotaplex, серии произведжани до I/2015 г.	518
Rotaplex, произведжани след II/2015 г.	521
Multiplex Trio Visign MT1/MT2	523
Multiplex Trio Visign MT3/MT4	527
Multiplex Trio Visign MT5, серии произведжани до II/2015	530
Multiplex Trio Visign MT3/MT5, произведжани след II/2015 г.	533
Multiplex Trio Visign MT9	536
Rotaplex Trio Visign RT1/RT2	539
Rotaplex Trio Visign RT3/RT4	543
Rotaplex Trio Visign RT5	546
Rotaplex Trio Visign RT3/RT5, произведжани след II/2015 г.	549
Simplex	552
Тръбни прекъсвачи	554
Temporex, серии от 1997 до 2001 г.	555
Temporex, серии 2001 г. натам	557
Temporex, серии от 2006 г. натам	558
Temporex Plus	560
Domorex	562
Multiplex Trio E	563
Multiplex Trio E2	564
Multiplex Trio E3	565
Multiplex Trio E/E2/E3	565
Multiplex Trio F, Multiplex Trio F с електрозадвигване	566
Rotaplex Trio F, Rotaplex Trio F с електрозадвигване	567
Multiplex Trio с елктрозадвигване, Rotaplex Trio с електрозадвигване	567
Сифони за вани и поддушови корита	568
Сифони за умивалници и бидета	570
Сифони за умивалници, писоари и битови уреди	574
Сифони за тоалетни и писоари	575


GTIN-Код (Global Trade Item Number, бивш EAN-Код)

GTIN-Кодът е съставен от кодът на производителя 4015211 и шест цифреният артикулен код напр. 305 611. при промяна на последните шест цифри се получава GTIN Кодът за всеки един артикул.

MULTIPLEX, СЕРИИ ПРОИЗВЕЖДАНИ ДО I/2015 Г.



Уплътнител

- За преливник, Citaplex, Multiplex, Multiplex Trio, Rotaplex, Rotaplex Trio, Simplex
 - Серии произвеждани до 2014 г.
 - фигура 1
- Модел 9959.4**

вътрешен-Ø	Ø	Н	ПАК	Артикул
48.5	76	5	10	398 385



Фланец

- За фиксиране на преливник, Multiplex Visign M3/M4, Rotaplex Visign R3/R4
 - Хромиран
 - фигура 2
- Модел 6154.108**

ПАК	Артикул
1	655 457



Фланец

- За фиксиране на преливник, Multiplex, Rotaplex
 - Серии произвеждани до 2014 г.
 - фигура 2
- Модел 6168-236**

ПАК	Артикул
1	143 138



Фланец

- За фиксиране на преливник, Multiplex (стар), Simplex
 - Серии произвеждани до 2014 г.
 - фигура 2
- Модел 9784.3-236**

ПАК	Артикул
1	477 608


Фланец

- За фиксиране на преливник,
Multiplex, Simplex, Rotaplex,
произведени след 2014 г.

- фигура 2

Модел 6168.09

Версия	ПАК	Артикул		
	1	734 596		


Въртяща се розетка
Visign M1/R1

- За Multiplex, Rotaplex
- фигура 3

Модел 6162.02

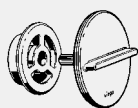
Версия	ПАК	Артикул		
хромиран	1	280 949		


Въртяща се розетка
Visign M2/R2

- За Multiplex, Rotaplex
- фигура 3

Модел 6162.07

Версия	ПАК	Артикул		
хромиран	1	554 118		


Монтажни компоненти
Visign M3/R3

- За Multiplex, Rotaplex

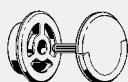
Компоненти

Въртяща се розетка, фланец

- фигура 3

Модел 6956.09

Версия	ПАК	Артикул		
хромиран	1	778 941		


Монтажни компоненти
Visign M4/R4

- За Multiplex, Rotaplex

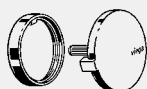
Компоненти

Въртяща се розетка, фланец

- фигура 3

Модел 6155.09

Версия	ПАК	Артикул		
хромиран	1	632 267		


Монтажни компоненти
Visign M5/R5

- За Multiplex, Multiplex Visign M5,
Rotaplex, Rotaplex Visign R5,
Multiplex Trio F, Rotaplex Trio F

- Серии произвеждани до 2014 г.

Компоненти

Въртяща се розетка, фланец на

пълнещият механизъм

Модел 6167.09

Версия	ПАК	Артикул		
хромиран	1	699 062		


Конусовиден клапан

- За Multiplex, Multiplex Trio,
Simplex

- фигура 5

Модел 6168-035

Версия	ПАК	Артикул		
хромиран	50	215 392		


Уплътнител

- За конусовиден клапан,
Multiplex, Multiplex Trio, Simplex

- Гума

- фигура 6

Модел 6162-268

вътрешен-Ø	Ø	H	ПАК	Артикул		
26	42	5	1	104 740		


Болт

- За гърловина на клапан

- фигура 7

Модел 6162.45-593

M	L	ПАК	Артикул		
12	28	1	122 485		



Гърловина на клапан
 - За Multiplex, Multiplex Trio
 - Хромиран месинг
 - фигура 8
Модел 6162-955

Ø	H	ПАК	Артикул
70	16	1	119 812



Уплътнител
 - За гърловина на клапан,
 Multiplex, Multiplex Trio, Simplex
 - фигура 9
Модел 6162.473

вътрешен-Ø	Ø	H	ПАК	Артикул
43.5	76	21	1	398 378



Гъвкаво жило
 - За Multiplex, Rotaplex и Simplex произведени до 1 половина на 2014 г., Multiplex Trio и Rotaplex Trio произведени до 1 половина на 2015 г.
Компоненти
 Жило от неръждаема стомана
 - фигура 10

Модел	L	SB	BCC	XLB	ПАК	Артикул
6162-152	540	✓			1	135 027
6163-152	725		✓		1	160 418
6165-152	1070			✓	1	147 969

SB = стандартна вана
 BCC = централно включване на ваната
 XLB = особено дълга вана



Гъвкаво жило
 - За Multiplex, Rotaplex и Simplex произведени от 2 половина на 2014 г., Multiplex Trio и Rotaplex Trio произведени от 1 половина на 2015 г.
Компоненти
 Жило от неръждаема стомана
 - фигура 10
Модел 6162.19

L	SB	BCC	XLB	ПАК	Артикул
560	✓			1	721 732
725		✓		1	721 749
1070			✓	1	721 954

SB = стандартна вана
 BCC = централно включване на ваната
 XLB = особено дълга вана



Тръба на преливник
 - За Citaplex, Multiplex, Multiplex Trio, Rotaplex, Rotaplex Trio
 - фигура 11

Модел	L1	L2	SB	BCC	XLB	ПАК	Артикул
6176-651	220	180	✓			1	113 124
6163.45-651	310	230		✓		1	121 556
6165	660	300			✓	1	167 899

SB = стандартна вана
 BCC = централно включване на ваната
 XLB = особено дълга вана



Муфа
 - За връзка на преливният отвор
 с тръбата на преливника
 - Гума
 - фигура 12
Модел 6167-417

DN	d	ПАК	Артикул
32	28	1	117 245



Регулиращ винт
 - За конусовиден клапан,
 Multiplex, Multiplex Trio
Модел 6151-912

M	L	ПАК	Артикул
5	25	1	110 277


Адаптор

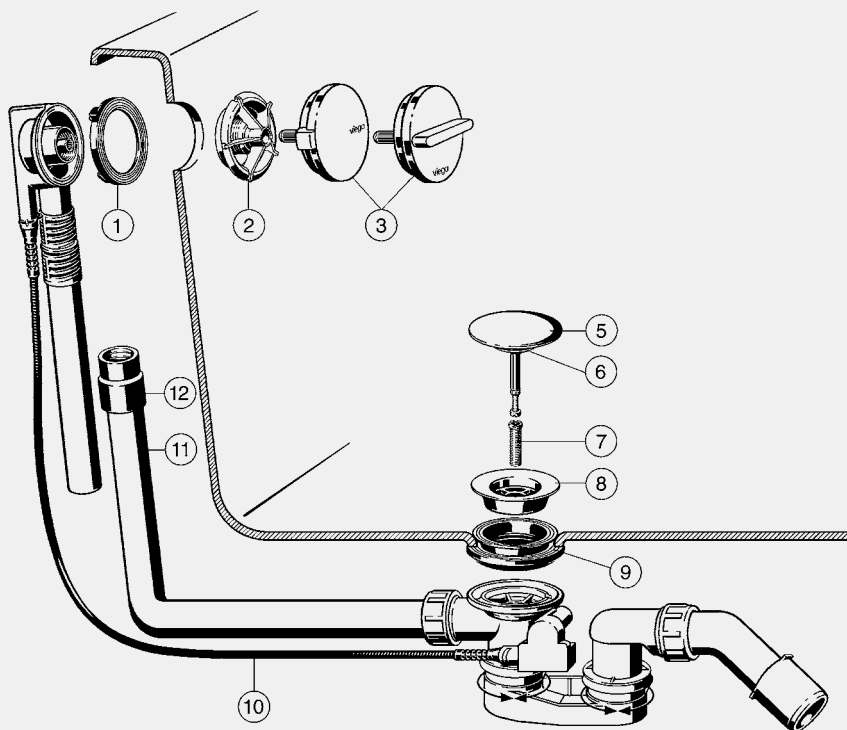
- За въртяща се розетка от месинг, Multiplex (стар)
- Пластмаса

Модел 6162.45-608

L	ПАК	Артикул		
51.5	1	108 656		



MULTIPLEX, ПРОИЗВЕЖДАНИ СЛЕД II/2015 Г.



Уплътнител

- За преливник, Multiplex, Rotaplex, произведени след 2014 г., Simplex, Citaplex, Multiplex Trio F, Rotaplex Trio F, произвеждани след 2015 г.
- фигура 1

Модел 6162.475

вътрешен-Ø	Ø	Н	ПАК	Артикул
48.5	76	5	1	734 619



Фланец

- За фиксиране на преливник, Multiplex, Rotaplex
- Произвеждани след II/2015 г.
- фигура 2

Модел 6168.11

ПАК	Артикул
1	749 972



**Въртяща се розетка
Visign M3/R3**

- За Multiplex, Rotaplex, серии от 10/2013 натам
- фигура 3

Модел 6154.09

Версия	ПАК	Артикул
хромиран	1	632 250



**Въртяща се розетка
Visign M5/R5**

- За Multiplex, Rotaplex, серии от 10/2013 натам
- фигура 3

Модел 6162.12

Версия	ПАК	Артикул
хромиран	1	734 602



Конусовиден клапан
 - За Multiplex, Multiplex Trio, Simplex
 - фигура 5
Модел 6168-035

Версия	ПАК	Артикул
хромиран	50	215 392



Уплътнител
 - За конусовиден клапан, Multiplex, Multiplex Trio, Simplex
 - Гума
 - фигура 6
Модел 6162-268

вътрешен-Ø	Ø	Н	ПАК	Артикул
26	42	5	1	104 740



Болт
 - За гърловина на клапан
 - фигура 7
Модел 6162.45-593

М	L	ПАК	Артикул
12	28	1	122 485



Гърловина на клапан
 - За Multiplex, Multiplex Trio
 - Хромиран месинг
 - фигура 8
Модел 6162-955

Ø	Н	ПАК	Артикул
70	16	1	119 812



Уплътнител
 - За гърловина на клапан, Multiplex, Multiplex Trio, Simplex
 - фигура 9
Модел 6162.473

вътрешен-Ø	Ø	Н	ПАК	Артикул
43.5	76	21	1	398 378



Гъвкаво жило
 - За Multiplex, Rotaplex и Simplex произведени от 2 половина на 2014 г., Multiplex Trio и Rotaplex Trio произведени от 1 половина на 2015 г.

Компоненти
 Жило от неръждаема стомана
 - фигура 10
Модел 6162.19

L	SB	BCC	XLB	ПАК	Артикул
560	✓			1	721 732
725		✓		1	721 749
1070			✓	1	721 954

SB = стандартна вана
 BCC = централно включване на ваната
 XLB = особено дълга вана



Тръба на преливник
 - За Citaplex, Multiplex, Multiplex Trio, Rotaplex, Rotaplex Trio
 - фигура 11

Модел	L1	L2	SB	BCC	XLB	ПАК	Артикул
6176-651	220	180	✓			1	113 124
6163.45-651	310	230		✓		1	121 556
6165	660	300			✓	1	167 899

SB = стандартна вана
 BCC = централно включване на ваната
 XLB = особено дълга вана



Муфа
 - За връзка на преливният отвор с тръбата на преливника
 - Гума
 - фигура 12
Модел 6167-417

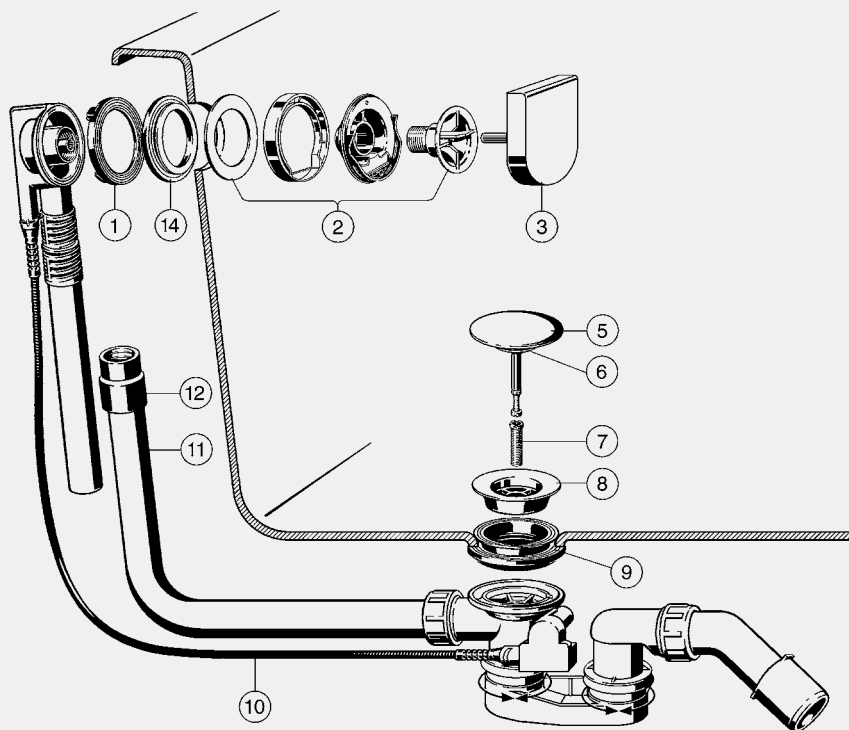
DN	d	ПАК	Артикул
32	28	1	117 245



Регулирац винт
- За конусовиден клапан,
Multiplex, Multiplex Trio
Модел 6151-912

М	L	ПАК	Артикул		
5	25	1	110 277		

MULTIPLEX VISIGN M9



Уплътнител

- За преливник, Multiplex, Rotaplex, произведени след 2014 г., Simplex, Citaplex, Multiplex Trio F, Rotaplex Trio F, произвеждани след 2015 г.

- фигура 1

Модел 6162.475

вътрешен-Ø	Ø	H	ПАК	Артикул
48.5	76	5	1	734 619



Фланец

- За фиксиране на преливник, Multiplex Visign M9

Компоненти

Фланец, фланец на пълнещият механизъм, уплътнител, крепежен болт

- фигура 2

Модел 6171.09

ПАК	Артикул
1	734 763



Въртяща се розетка

Visign M9/MT9

- За Multiplex Visign M9/MT9

- фигура 3

Модел 6171.08

Версия	ПАК	Артикул
хромиран	1	734 770



Конусовиден клапан

- За Multiplex, Multiplex Trio, Simplex

- фигура 5

Модел 6168-035

Версия	ПАК	Артикул
хромиран	50	215 392


Уплътнител

- За конусовиден клапан,
Multiplex, Multiplex Trio, Simplex

- Гума
- фигура 6

Модел 6162-268

вътрешен-Ø	Ø	H	ПАК	Артикул
26	42	5	1	104 740


Болт

- За гърловина на клапан
- фигура 7

Модел 6162.45-593

M	L	ПАК	Артикул
12	28	1	122 485


Гърловина на клапан

- За Multiplex, Multiplex Trio
- Хромиран месинг
- фигура 8

Модел 6162-955

Ø	H	ПАК	Артикул
70	16	1	119 812


Уплътнител

- За гърловина на клапан,
Multiplex, Multiplex Trio, Simplex
- фигура 9

Модел 6162.473

вътрешен-Ø	Ø	H	ПАК	Артикул
43.5	76	21	1	398 378


Гъвкаво жило

- За Multiplex, Rotaplex и Simplex произведени от 2 половина на 2014 г., Multiplex Trio и Rotaplex Trio произведени от 1 половина на 2015 г.

Компоненти

Жило от неръждаема стомана
- фигура 10

Модел 6162.19

L	SB	BCC	XLB	ПАК	Артикул
560	✓			1	721 732
725		✓		1	721 749
1070			✓	1	721 954

SB = стандартна вана

BCC = централно включване на ваната

XLB = особено дълга вана


Тръба на преливник

- За Citarplex, Multiplex, Multiplex Trio, Rotaplex, Rotaplex Trio
- фигура 11

Модел	L1	L2	SB	BCC	XLB	ПАК	Артикул
6176-651	220	180	✓			1	113 124
6163.45-651	310	230		✓		1	121 556
6165	660	300			✓	1	167 899

SB = стандартна вана

BCC = централно включване на ваната

XLB = особено дълга вана


Муфта

- За връзка на преливният отвор
с тръбата на преливника
- Гума

- фигура 12

Модел 6167-417

DN	d	ПАК	Артикул
32	28	1	117 245


Регулиращ винт

- За конусовиден клапан,
Multiplex, Multiplex Trio

Модел 6151-912

M	L	ПАК	Артикул
5	25	1	110 277


Уплътнител

- За преливник, Multiplex Trio,
Rotarlex Trio
- фигура 14

Бележка

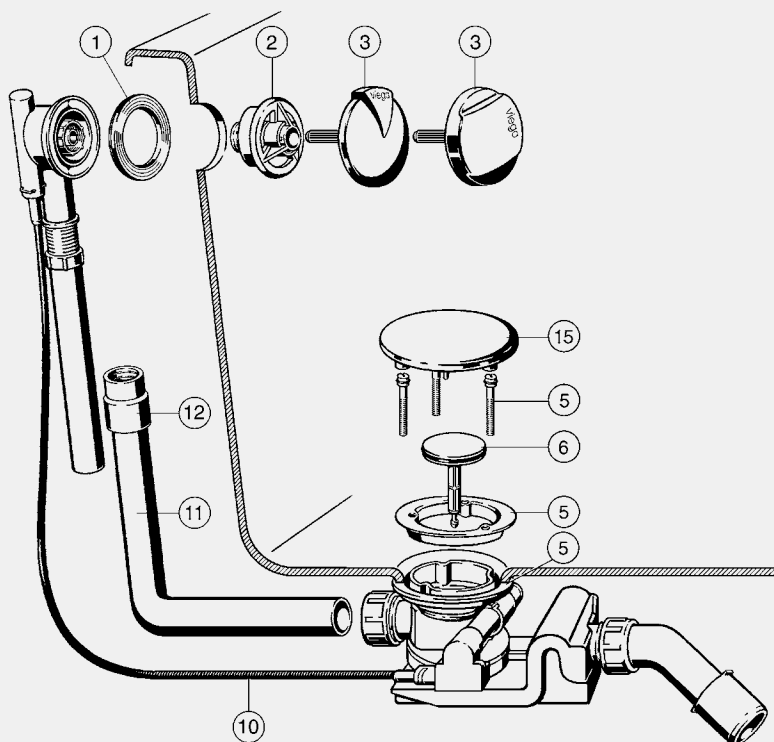
Само за стоманени вани!

Модел 6161.94

Н	Ø	ПАК	Артикул		
3.5	76	1	695 927		



ROTAPLEX, СЕРИИ ПРОИЗВЕЖДАНИ ДО I/2015 Г.



Уплътнител

- За преливник, Citaplex, Multiplex, Multiplex Trio, Rotaplex, Rotaplex Trio, Simplex
- Серии произвеждани до 2014 г.
- фигура 1

Модел 9959.4

вътрешен-Ø	Ø	Н	ПАК	Артикул
48.5	76	5	10	398 385



Фланец

- За фиксиране на преливник, Multiplex Visign M3/M4, Rotaplex Visign R3/R4
- Хромиран
- фигура 2

Модел 6154.108

ПАК	Артикул
1	655 457



Фланец

- За фиксиране на преливник, Multiplex, Rotaplex
- Серии произвеждани до 2014 г.
- фигура 2

Модел 6168-236

ПАК	Артикул
1	143 138



Фланец

- За фиксиране на преливник, Multiplex, Simplex, Rotaplex, произведени след 2014 г.
- фигура 2

Модел 6168.09

ПАК	Артикул
1	734 596



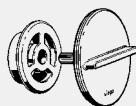
Въртяща се розетка
Visign M1/R1
 - За Multiplex, Rotaplex
 - фигура 3
Модел 6162.02

Версия	ПАК	Артикул		
хромиран	1	280 949		



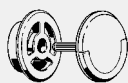
Въртяща се розетка
Visign M2/R2
 - За Multiplex, Rotaplex
 - фигура 3
Модел 6162.07

Версия	ПАК	Артикул		
хромиран	1	554 118		



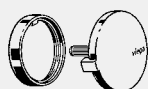
Монтажни компоненти
Visign M3/R3
 - За Multiplex, Rotaplex
Компоненти
 Въртяща се розетка, фланец
 - фигура 3
Модел 6956.09

Версия	ПАК	Артикул		
хромиран	1	778 941		



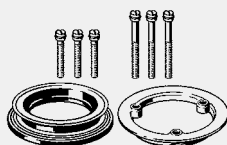
Монтажни компоненти
Visign M4/R4
 - За Multiplex, Rotaplex
Компоненти
 Въртяща се розетка, фланец
 - фигура 3
Модел 6155.09

Версия	ПАК	Артикул		
хромиран	1	632 267		



Монтажни компоненти
Visign M5/R5
 - За Multiplex, Multiplex Visign M5,
 Rotaplex, Rotaplex Visign R5,
 Multiplex Trio F, Rotaplex Trio F
 - Серии произвеждани до 2014 г.
Компоненти
 Въртяща се розетка, фланец на
 пълнещият механизъм
Модел 6167.09

Версия	ПАК	Артикул		
хромиран	1	699 062		



Монтажен комплект
 - За Rotaplex, Rotaplex Trio
Компоненти
 Крепежен фланец, профилно
 уплътнение, крепежни болтове
 - фигура 5
Модел 6142.91

	ПАК	Артикул		
	1	575 403		



Конусовиден клапан
 - За Rotaplex, Rotaplex Trio
 - Пластмаса
 - фигура 6
Модел 6142.90

	ПАК	Артикул		
	1	575 397		



Гъвкаво жило
 - За Multiplex, Rotaplex и Simplex произведени до 1 половина на 2014 г., Multiplex Trio и
 Rotaplex Trio произведени до 1 половина на 2015 г.
Компоненти
 Жило от неръждаема стомана
 - фигура 10

Модел	L	BCC	XLB	ПАК	Артикул		
6163-152	725	✓		1	160 418		
6165-152	1070		✓	1	147 969		

BCC = централно включване на ваната
 XLB = особено дълга ваната




Гъвкаво жило

- За Multiplex, Rotaplex и Simplex произведени от 2 половина на 2014 г., Multiplex Trio и Rotaplex Trio произведени от 1 половина на 2015 г.

Компоненти

Жило от неръждаема стомана
- фигура 10

Модел 6162.19

L	SB	BCC	XLB	ПАК	Артикул
560	✓			1	721 732
725		✓		1	721 749
1070			✓	1	721 954

SB = стандартна вана

BCC = централно включване на ваната

XLB = особено дълга вана


Тръба на преливник

- За Citaplex, Multiplex, Multiplex Trio, Rotaplex, Rotaplex Trio
- фигура 11

Модел	L1	L2	BCC	XLB	ПАК	Артикул
6163.45-651	310	230	✓		1	121 536
6165	660	300		✓	1	167 899

BCC = централно включване на ваната

XLB = особено дълга вана


Муфа

- За връзка на преливният отвор
с тръбата на преливника

- Гума

- фигура 12

Модел 6167-417

DN	d	ПАК	Артикул
32	28	1	117 245


Декоративна капачка

- За Rotaplex, Rotaplex Trio

- фигура 15

Модел 6142.92

Ø	Версия	ПАК	Артикул
115	хромиран	1	695 941


Вложка

- За Rotaplex, Rotaplex Trio, серии
до 2004 г.

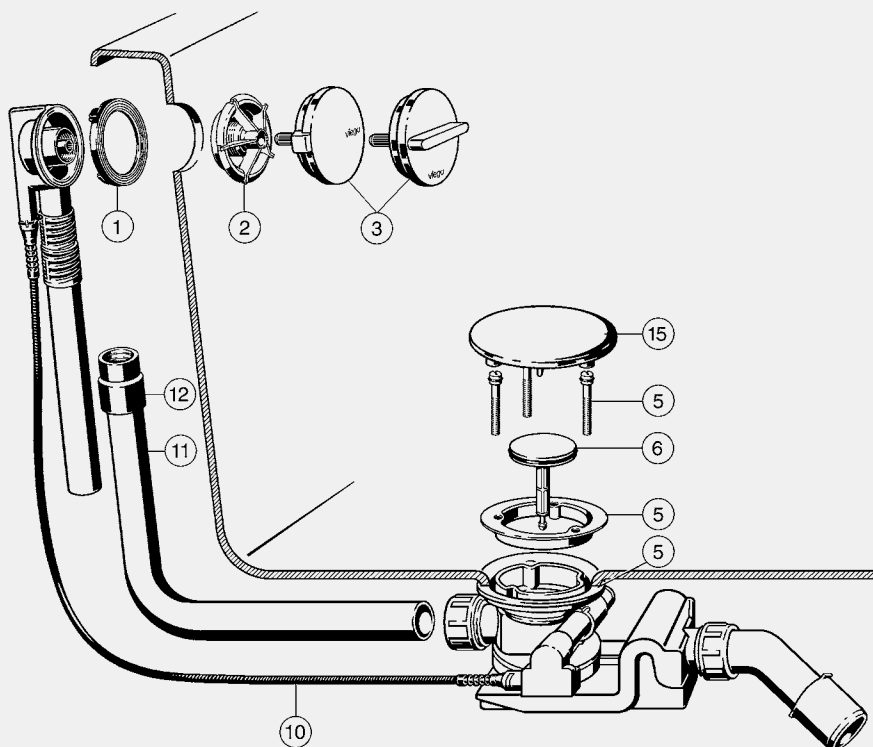
Компоненти

Конусовиден клапан с подемен
механизъм

Модел 6142

ПАК	Артикул
1	450 434

ROTAPLEX, ПРОИЗВЕЖДАНИ СЛЕД II/2015 Г.


Уплътнител

- За преливник, Multiplex, Rotaplex, произведени след 2014 г., Simplex, Citaplex, Multiplex Trio F, Rotaplex Trio F, произвеждани след 2015 г.

- фигура 1

Модел 6162.475

вътрешен-Ø	Ø	Н	ПАК	Артикул
48.5	76	5	1	734 619


Фланец

- За фиксиране на преливник, Multiplex, Rotaplex

- Произвеждани след II/2015 г.

- фигура 2

Модел 6168.11

ПАК	Артикул
1	749 972


Въртяща се розетка
Visign M3/R3

- За Multiplex, Rotaplex, серии от 10/2013 натам

- фигура 3

Модел 6154.09

Версия	ПАК	Артикул
хромиран	1	632 250

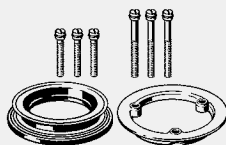

Въртяща се розетка
Visign M5/R5

- За Multiplex, Rotaplex, серии от 10/2013 натам

- фигура 3

Модел 6162.12

Версия	ПАК	Артикул
хромиран	1	734 602


Монтажен комплект

- За Rotaplex, Rotaplex Trio

Компоненти

 - Крепежен фланец, профилно уплътнение, крепежни болтове
 - фигура 5

Модел 6142.91

ПАК	Артикул		
1	575 403		


Конусовиден клапан

- За Rotaplex, Rotaplex Trio

- Пластмаса

- фигура 6

Модел 6142.90

ПАК	Артикул		
1	575 397		


Гъвкаво жило

- За Multiplex, Rotaplex и Simplex произведени от 2 половина на 2014 г., Multiplex Trio и Rotaplex Trio произведени от 1 половина на 2015 г.

Компоненти

- Жило от неръждаема стомана

- фигура 10

Модел 6162.19

L	BCC	XLB	ПАК	Артикул		
725	✓		1	721 749		
1070		✓	1	721 954		

BCC = централно включване на ваната

XLB = особено дълга вана


Тръба на преливник

- За Citaplex, Multiplex, Multiplex Trio, Rotaplex, Rotaplex Trio

- фигура 11

Модел	L1	L2	BCC	XLB	ПАК	Артикул		
6163.45-651	310	230	✓		1	121 556		
6165	660	300		✓	1	167 899		

BCC = централно включване на ваната

XLB = особено дълга вана


Муфта

- За връзка на преливният отвор с тръбата на преливника

- Гума

- фигура 12

Модел 6167-417

DN	d	ПАК	Артикул		
32	28	1	117 245		


Декоративна капачка

- За Rotaplex, Rotaplex Trio

- фигура 15

Модел 6142.92

Ø	Версия	ПАК	Артикул		
115	хромиран	1	695 941		


Вложка

- За Rotaplex, Rotaplex Trio, серии до 2004 г.

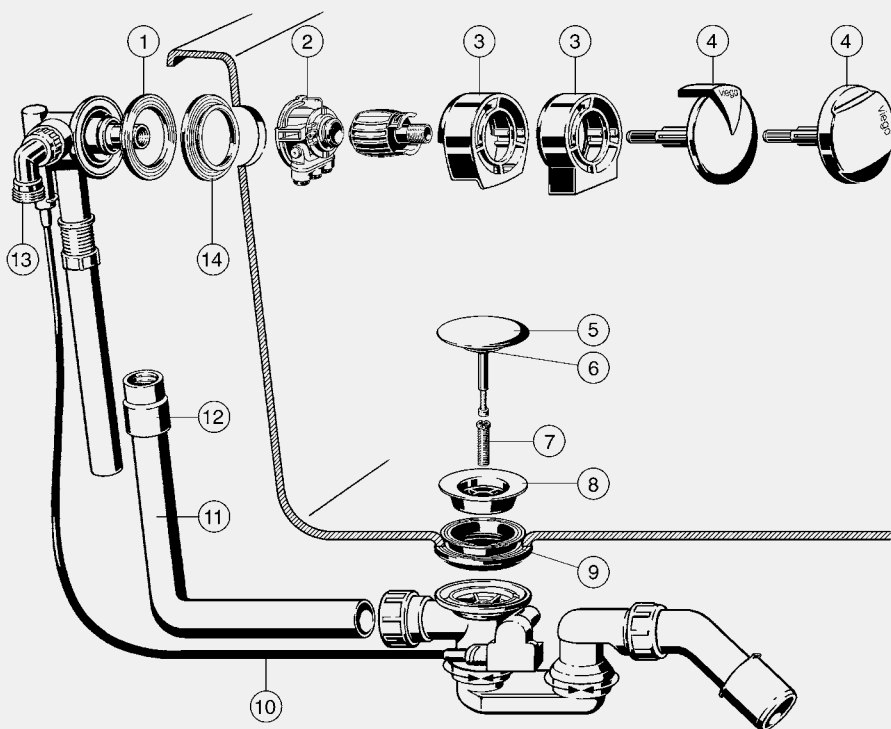
Компоненти

- Конусовиден клапан с подемен механизъм

Модел 6142

ПАК	Артикул		
1	450 434		

MULTIPLEX TRIO VISIGN MT1/MT2

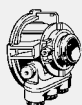


Уплътнител

- За преливник, Citaplex, Multiplex, Multiplex Trio, Rotaplex, Rotaplex Trio, Simplex
- Серии произвеждани до 2014 г.
- фигура 1

Модел 9959.4

вътрешен-Ø	Ø	H	ПАК	Артикул
48.5	76	5	10	398 385



Фланец за пълнеж механизъм

- За пълнеж механизъм, Multiplex Trio, Rotaplex Trio, серии от 01/2006 г. натам
- Серии произвеждани до 1/2015 г.

Компоненти

Дюза

- фигура 2

Модел 6161.90

ПАК	Артикул
1	575 779



Фланец на пълнещият механизъм

- За фланец за пълнеж механизъм, Multiplex Trio Visign MT1, Rotaplex Trio Visign RT1
- фигура 3

Модел 6161.04

Версия	ПАК	Артикул
хромиран	1	333 287



Фланец на пълнещият механизъм

- За фланец за пълнещ механизъм, Multiplex Trio, Visign MT2, Rotaplex Trio, Visign RT2
- фигура 3

Модел 6161.91

Версия	ПАК	Артикул		
хромиран	1	575 410		



Въртяща се розетка

Visign MT1/RT1

- За Multiplex Trio, Rotaplex Trio
- фигура 4

Модел 6161.03

Версия	ПАК	Артикул		
хромиран	1	309 664		



Въртяща се розетка

Visign MT2/RT2

- За Multiplex Trio, Rotaplex Trio
- Серии произведени до I/2015 г.
- фигура 4

Модел 6161.92

Версия	ПАК	Артикул		
хромиран	1	575 427		



Конусовиден клапан

- За Multiplex, Multiplex Trio, Simplex
- фигура 5

Модел 6168-035

Версия	ПАК	Артикул		
хромиран	50	215 392		



Уплътнител

- За конусовиден клапан, Multiplex, Multiplex Trio, Simplex
- Гума
- фигура 6

Модел 6162-268

вътрешен-Ø	Ø	Н	ПАК	Артикул		
26	42	5	1	104 740		



Болт

- За Гърловина на клапан
- фигура 7

Модел 6162.45-593

М	L	ПАК	Артикул		
12	28	1	122 485		



Гърловина на клапан

- За Multiplex, Multiplex Trio
- Хромиран месинг
- фигура 8

Модел 6162-955

Ø	Н	ПАК	Артикул		
70	16	1	119 812		



Уплътнител

- За гърловина на клапан, Multiplex, Multiplex Trio, Simplex
- фигура 9

Модел 6162.473

вътрешен-Ø	Ø	Н	ПАК	Артикул		
43.5	76	21	1	398 378		



Гъвкаво жило

- За Multiplex, Rotaplex и Simplex произведени до 1 половина на 2014 г., Multiplex Trio и Rotaplex Trio произведени до 1 половина на 2015 г.

Компоненти

- Жило от неръждаема стомана
- фигура 10

Модел	L	SB	BCC	XLB	ПАК	Артикул		
6162-152	540	✓			1	135 027		
6163-152	725		✓		1	160 418		
6165-152	1070			✓	1	147 969		

SB = стандартна вана

BCC = централно включване на ваната

XLB = особено дълга вана


Гъвкаво жило

- За Multiplex, Rotaplex и Simplex произведени от 2 половина на 2014 г., Multiplex Trio и Rotaplex Trio произведени от 1 половина на 2015 г.

Компоненти

Жило от неръждаема стомана
- фигура 10

Модел 6162.19

L	SB	BCC	XLB	ПАК	Артикул
560	✓			1	721 732
725		✓		1	721 749
1070			✓	1	721 954

SB = стандартна вана

BCC = централно включване на ваната

XLB = особено дълга вана


Тръба на преливник

- За Citaplex, Multiplex, Multiplex Trio, Rotaplex, Rotaplex Trio
- фигура 11

Модел	L1	L2	SB	BCC	XLB	ПАК	Артикул
6176-651	220	180	✓			1	113 124
6163.45-651	310	230		✓		1	121 556
6165	660	300			✓	1	167 899

SB = стандартна вана

BCC = централно включване на ваната

XLB = особено дълга вана


Муфта

- За връзка на преливният отвор
с тръбата на преливника

- Гума

- фигура 12

Модел 6167-417

DN	d	ПАК	Артикул
32	28	1	117 245


Съединително коляно 90°

- За Multiplex Trio, Rotaplex Trio,
Rotaplex Trio F

- Не се прилага за Multiplex Trio

Visign MT5, Rotaplex Trio

Visign RT5

- Месинг

- фигура 13

Модел 6161.98

G	вътрешен-Ø	ПАК	Артикул
¾	19	1	693 862


Уплътнител

- За преливник, Multiplex Trio,

Rotaplex Trio

- фигура 14

Бележка

Само за стоманени вани!

Модел 6161.94

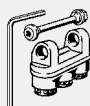
H	Ø	ПАК	Артикул
3.5	76	1	695 927


Уплътнителен пръстен

- За фланец за пълнеж
механизъм, серии до 2005 г.

Модел 6161.22-597

d	H	ПАК	Артикул
33	4	1	300 128

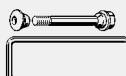

Пълнеж елемент

- За Multiplex Trio, Rotaplex Trio

- Серии произведени до I/2015 г.

Модел 6161.998

ПАК	Артикул
1	581 640



Комплект крепежи

- Приложим за пълнещ елемент
модел 6161.998

Модел 6161.93

M	L	ПАК	Артикул
4	43	1	587 017



Пълнещ елемент

- За аератор с метална вложка,
Multiplex Trio, Rotaplex Trio,
серии до 2005/2006 г.

Модел 6161.229

ПАК	Артикул
1	300 012



Пълнещ елемент

- За регулиране на струята с
висок дебит (например за
твърда вода), Multiplex Trio,
Rotaplex Trio, серии до
2005/2006 г.

Модел 6161.239

ПАК	Артикул
1	351 076

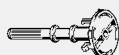


Регулиращ винт

- За конусовиден клапан,
Multiplex Trio

Модел 6151-912

M	L	ПАК	Артикул
5	25	1	110 277

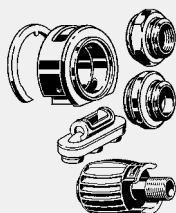


Адаптор

- За въртяща се розетка от
месинг, Multiplex Trio (стар)
- Пластмаса

Модел 6161.29-608

L	ПАК	Артикул
84	1	137 977



Елементи за инсталиране

Пълнеща тръбичка

- За замяна на оборудване от
серии до 1995 (месинг) с
аксесуари по стандарт 2002

Компоненти

Пълнеща тръбичка, пълнещ
елемент, уплътнителен пръстен,
монтажен елемент, монтаж
помощен инструмент

Модел 6161.99

ПАК	Артикул
1	312 213



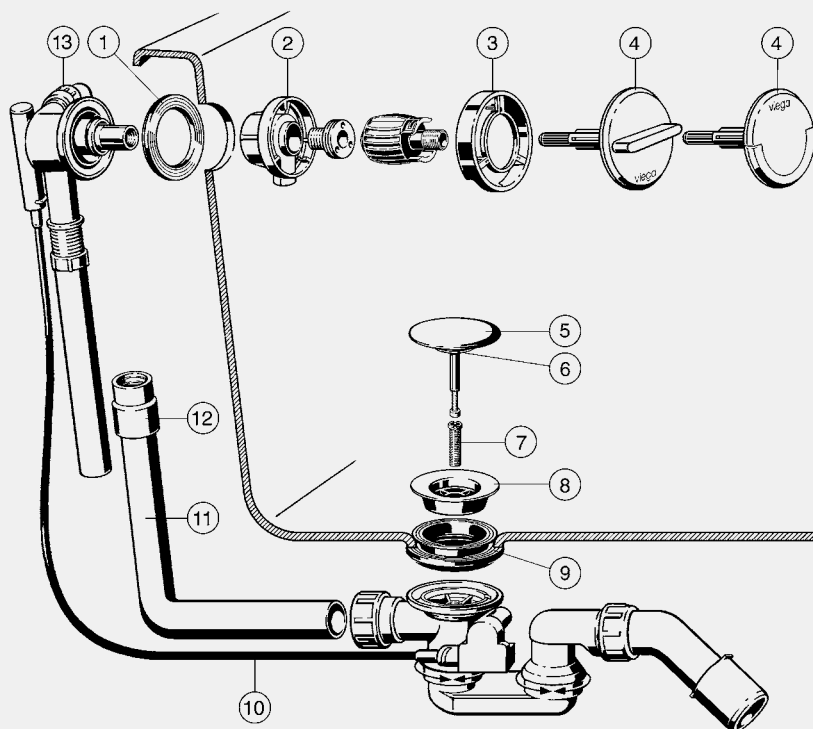
Монтажен помощен инструмент

- За Multiplex Trio, Rotaplex Trio

Модел 6161.96

ПАК	Артикул
1	632 342

MULTIPLEX TRIO VISIGN MT3/MT4



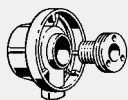
Уплътнител

- За преливник, Multiplex Trio Visign MT3/MT4, Rotaplex Trio Visign RT3/RT4

- фигура 1

Модел 6161.106

вътрешен-Ø	Ø	H	ПАК	Артикул
54	80	7.7	1	632 311



Фланец за пълнеж механизъм

- За пълнеж механизъм, Multiplex Trio Visign MT3/MT4, Rotaplex Trio Visign RT3/RT4

- Серии произвеждани до I/2015 г.

Компоненти

Крепещ болт

- фигура 2

Модел 6161.107

ПАК	Артикул
1	632 304



Фланец на пълнещия механизъм

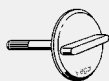
- За фланец за пълнеж механизъм, Multiplex Trio Visign MT3/MT4, Rotaplex Trio Visign RT3/RT4

- Серии произвеждани до I/2015 г.

- фигура 3

Модел 6161.108

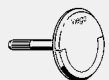
ПАК	Артикул
1	632 298


Въртяща се розетка
Vign MT3/RT3

- За Multiplex Trio, Rotaplex Trio
- Серии произведени до 1/2015 г.
- фигура 4

Модел 6161.109

Версия	ПАК	Артикул		
хромиран	1	632 274		


Въртяща се розетка
Vign MT4/RT4

- За Multiplex Trio, Rotaplex Trio
- фигура 4

Модел 6161.159

Версия	ПАК	Артикул		
хромиран	1	632 281		


Конусовиден клапан

- За Multiplex, Multiplex Trio, Simplex
- фигура 5

Модел 6168-035

Версия	ПАК	Артикул		
хромиран	50	215 392		


Уплътнител

- За конусовиден клапан, Multiplex, Multiplex Trio, Simplex
- Гума
- фигура 6

Модел 6162-268

вътрешен-Ø	Ø	H	ПАК	Артикул		
26	42	5	1	104 740		


Болт

- За Гърловина на клапан
- фигура 7

Модел 6162.45-593

M	L	ПАК	Артикул		
12	28	1	122 485		


Гърловина на клапан

- За Multiplex, Multiplex Trio
- Хромиран месинг
- фигура 8

Модел 6162-955

Ø	H	ПАК	Артикул		
70	16	1	119 812		


Уплътнител

- За гърловина на клапан, Multiplex, Multiplex Trio, Simplex
- фигура 9

Модел 6162.473

вътрешен-Ø	Ø	H	ПАК	Артикул		
43.5	76	21	1	398 378		


Гъвкаво жило

- За Multiplex, Rotaplex и Simplex произведени до 1 половина на 2014 г., Multiplex Trio и Rotaplex Trio произведени до 1 половина на 2015 г.

Компоненти

- Жило от неръждаема стомана
- фигура 10

Модел	L	SB	BCC	XLB	ПАК	Артикул		
6162-152	540	✓			1	135 027		
6163-152	725		✓		1	160 418		
6165-152	1070			✓	1	147 969		

SB = стандартна вана

BCC = централно включване на ваната

XLB = особено дълга вана


Тръба на преливник

- За Citaplex, Multiplex, Multiplex Trio, Rotaplex, Rotaplex Trio
- фигура 11

Модел	L1	L2	SB	BCC	XLB	ПАК	Артикул
6176-651	220	180	✓			1	113 124
6163.45-651	310	230		✓		1	121 556
6165	660	300			✓	1	167 899

SB = стандартна вана

BCC = централно включване на ваната

XLB = особено дълга вана


Муфа

- За връзка на преливният отвор с тръбата на преливника
- Гума
- фигура 12

Модел 6167-417

DN	d	ПАК	Артикул
32	28	1	117 245


Съединително коляно 90°

- За Multiplex Trio, Rotaplex Trio, Rotaplex Trio F

- Не се прилага за Multiplex Trio Visign MT5, Rotaplex Trio Visign RT5
- Месинг
- фигура 13

Модел 6161.98

G	вътрешен-Ø	ПАК	Артикул
¾	19	1	693 862


Регулиращ винт

- За конусовиден клапан, Multiplex, Multiplex Trio

Модел 6151-912

M	L	ПАК	Артикул
5	25	1	110 277


Монтажен помощен инструмент

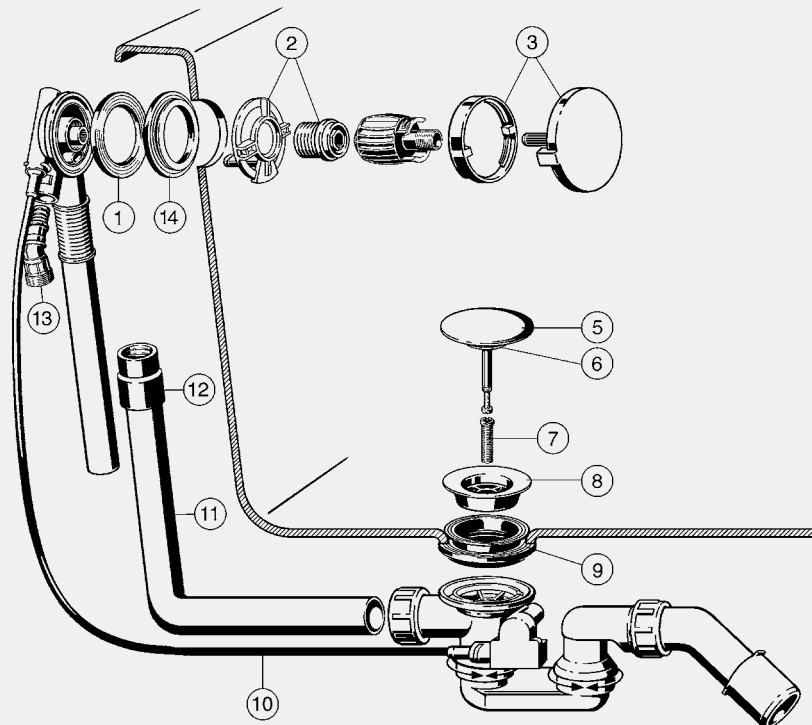
- За Multiplex Trio, Rotaplex Trio

Модел 6161.96

ПАК	Артикул
1	632 342



MULTIPLEX TRIO VISIGN MT5, СЕРИИ ПРОИЗВЕЖДАНИ ДО II/2015

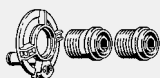


Уплътнител

- За преливник, Citaplex, Multiplex, Multiplex Trio, Rotaplex, Rotaplex Trio, Simplex
- Серии произвеждани до 2014 г.
- фигура 1

Модел 9959.4

вътрешен-Ø	Ø	Н	ПАК	Артикул
48.5	76	5	10	398 385



Фланец за пълнеж механизъм

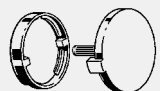
- За пълнеж механизъм, Multiplex Trio Visign MT5, Rotaplex Trio Visign RT5
- Серии произвеждани до I/2015 г.

Компоненти

- Крепежни болтове
- фигура 2

Модел 6149.90

ПАК	Артикул
1	698 089



Монтажни компоненти

Visign MT5/RT5

- За Multiplex Trio Visign MT5, Rotaplex Trio Visign RT5
- Серии произвеждани до I/2015 г.

Компоненти

- Въртяща се розетка, фланец на пълнежният механизъм
- фигура 3

Модел 6149.09

Версия	ПАК	Артикул
хромиран	1	699 055



Конусовиден клапан
 - За Multiplex, Multiplex Trio, Simplex
 - фигура 5
Модел 6168-035

Версия	ПАК	Артикул
хромиран	50	215 392



Уплътнител
 - За конусовиден клапан, Multiplex, Multiplex Trio, Simplex
 - Гума
 - фигура 6
Модел 6162-268

вътрешен-Ø	Ø	H	ПАК	Артикул
26	42	5	1	104 740



Болт
 - За гърловина на клапан
 - фигура 7
Модел 6162.45-593

M	L	ПАК	Артикул
12	28	1	122 485



Гърловина на клапан
 - За Multiplex, Multiplex Trio
 - Хромиран месинг
 - фигура 8
Модел 6162-955

Ø	H	ПАК	Артикул
70	16	1	119 812



Уплътнител
 - За гърловина на клапан, Multiplex, Multiplex Trio, Simplex
 - фигура 9
Модел 6162.473

вътрешен-Ø	Ø	H	ПАК	Артикул
43.5	76	21	1	398 378



Гъвкаво жило
 - За Multiplex, Rotaplex и Simplex произведени до 1 половина на 2014 г., Multiplex Trio и Rotaplex Trio произведени до 1 половина на 2015 г.
Компоненти
 Жило от неръждаема стомана
 - фигура 10

Модел	L	SB	BCC	XLB	ПАК	Артикул
6162-152	540	✓			1	135 027
6163-152	725		✓		1	160 418
6165-152	1070			✓	1	147 969

SB = стандартна вана
 BCC = централно включване на ваната
 XLB = особено дълга вана



Тръба на преливник
 - За Citaplex, Multiplex, Multiplex Trio, Rotaplex, Rotaplex Trio
 - фигура 11

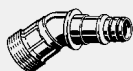
Модел	L1	L2	SB	BCC	XLB	ПАК	Артикул
6176-651	220	180	✓			1	113 124
6163.45-651	310	230		✓		1	121 556
6165	660	300			✓	1	167 899

SB = стандартна вана
 BCC = централно включване на ваната
 XLB = особено дълга вана



Муфа
 - За връзка на преливният отвор с тръбата на преливника
 - Гума
 - фигура 12
Модел 6167-417

DN	d	ПАК	Артикул
32	28	1	117 245


Свързващ фитинг

- За фиксиране на преливник, Multiplex Trio Visign MT5, Rotaplex Trio Visign RT5
- Не се прилага за Multiplex Trio, Rotaplex Trio, Multiplex Trio F, Rotaplex Trio F

- Бронз
- фигура 13

Модел 6149.93

G	L	ПАК	Артикул		
3/4	64	1	698 119		


Уплътнител

- За преливник, Multiplex Trio, Rotaplex Trio
- фигура 14

Бележка

Само за стоманени вани!

Модел 6161.94

H	Ø	ПАК	Артикул		
3.5	76	1	695 927		


Регулиращ винт

- За конусовиден клапан, Multiplex, Multiplex Trio

Модел 6151-912

M	L	ПАК	Артикул		
5	25	1	110 277		

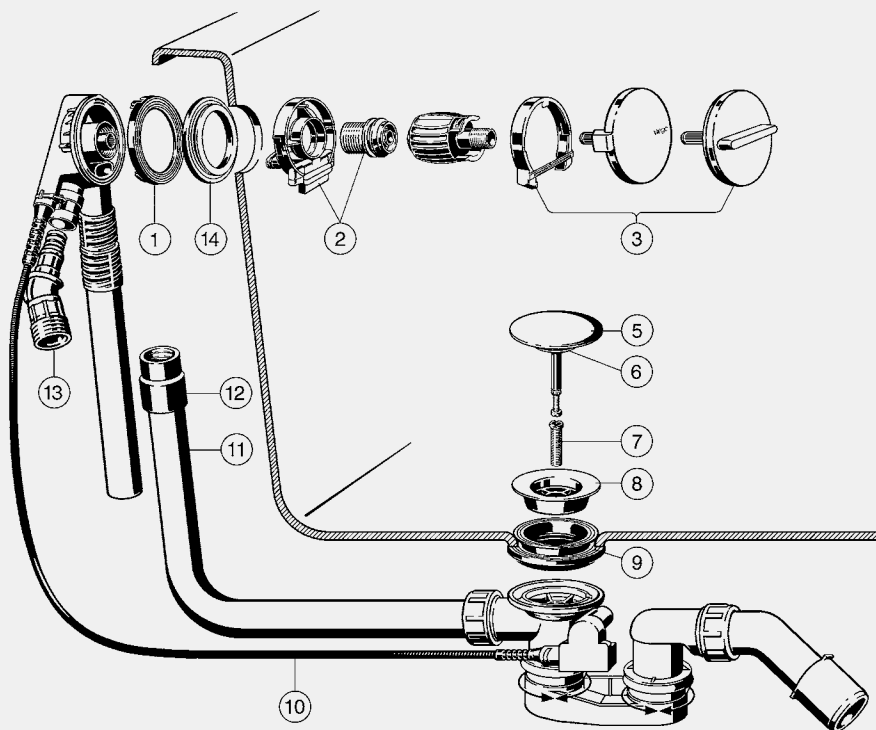

Монтажен помощен инструмент

- За Multiplex Trio, Rotaplex Trio

Модел 6161.96

	ПАК	Артикул		
	1	632 342		

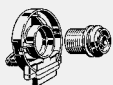
MULTIPLEX TRIO VISIGN MT3/MT5, ПРОИЗВЕЖДАНИ СЛЕД II/2015 Г.


Уплътнител

- За преливник, Multiplex Trio, Rotaplex Trio, произведени след II/2015 г.
- фигура 1

Модел 6168.12

вътрешен-Ø	Ø	Н	ПАК	Артикул
50	75	5	1	749 989


Фланец за пълнеж механизъм

- За пълнеж механизъм, Multiplex Trio Visign MT3/MT5, Rotaplex Trio Visign RT3/RT5
- Произведени след II/2015 г.

Компоненти

Фланец за пълнеж механизъм, крепежен болт
- фигура 2

Модел 6161.105

ПАК	Артикул
1	734 626


Монтажни компоненти Visign MT3/RT3

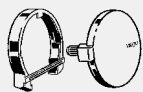
- За Multiplex Trio Visign MT3, Rotaplex Trio Visign RT3
- Произведени след II/2015 г.

Компоненти

Въртяща се розетка, фланец на пълнещият механизъм
- фигура 3

Модел 6161.179

Версия	ПАК	Артикул
хромиран	1	734 640



Монтажни компоненти

Visign MT5/RT5

- За Multiplex Trio Visign MT5, Rotaplex Trio Visign RT5
- Произвеждани след II/2015 г.

Компоненти

Въртяща се розетка, фланец на пълнещият механизъм

- фигура 3

Модел 6161.169

Версия	ПАК	Артикул		
хромиран	1	734 633		



Конусовиден клапан

- За Multiplex, Multiplex Trio, Simplex
- фигура 5

Модел 6168-035

Версия	ПАК	Артикул		
хромиран	50	215 392		



Уплътнител

- За конусовиден клапан, Multiplex, Multiplex Trio, Simplex

- Гума
- фигура 6

Модел 6162-268

вътрешен-Ø	Ø	H	ПАК	Артикул		
26	42	5	1	104 740		



Болт

- За Гърловина на клапан
- фигура 7

Модел 6162.45-593

M	L	ПАК	Артикул		
12	28	1	122 485		



Гърловина на клапан

- За Multiplex, Multiplex Trio
- Хромиран месинг
- фигура 8

Модел 6162-955

Ø	H	ПАК	Артикул		
70	16	1	119 812		



Уплътнител

- За гърловина на клапан, Multiplex, Multiplex Trio, Simplex
- фигура 9

Модел 6162.473

вътрешен-Ø	Ø	H	ПАК	Артикул		
43.5	76	21	1	398 378		



Гъвкаво жило

- За Multiplex, Rotaplex и Simplex произведени от 2 половина на 2014 г., Multiplex Trio и Rotaplex Trio произведени от 1 половина на 2015 г.

Компоненти

Жило от неръждаема стомана

- фигура 10

Модел 6162.19

L	SB	BCC	XLB	ПАК	Артикул		
560	✓			1	721 732		
725		✓		1	721 749		
1070			✓	1	721 954		

SB = стандартна вана

BCC = централно включване на ваната

XLB = особено дълга вана


Тръба на преливник

- За Citaplex, Multiplex, Multiplex Trio, Rotaplex, Rotaplex Trio
- фигура 11

Модел	L1	L2	SB	BCC	XLB	ПАК	Артикул
6176-651	220	180	✓			1	113 124
6163.45-651	310	230		✓		1	121 556
6165	660	300			✓	1	167 899

SB = стандартна вана

BCC = централно включване на ваната

XLB = особено дълга вана


Муфта

- За връзка на преливният отвор с тръбата на преливника
- Гума
- фигура 12

Модел 6167-417

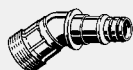
DN	d	ПАК	Артикул
32	28	1	117 245


Регулиращ винт

- За конусовиден клапан, Multiplex, Multiplex Trio

Модел 6151-912

M	L	ПАК	Артикул
5	25	1	110 277


Свързващ фитинг

- За фиксиране на преливник, Multiplex Trio Visign MT5, Rotaplex Trio Visign RT5
- Не се прилага за Multiplex Trio, Rotaplex Trio, Multiplex Trio F, Rotaplex Trio F
- Бронз
- фигура 13

Модел 6149.93

G	L	ПАК	Артикул
¾	64	1	698 119


Уплътнител

- За преливник, Multiplex Trio, Rotaplex Trio
- фигура 14

Бележка

Само за стоманени вани!

Модел 6161.94

H	Ø	ПАК	Артикул
3.5	76	1	695 927


Пълнеж елемент

- За пълнеж механизъм, Multiplex Trio Visign MT3/MT5, Rotaplex Trio Visign RT3/RT5
- Произвеждани след II/2015 г.

Компоненти

Регулатор на струята

Модел 6161.249

ПАК	Артикул
1	734 756

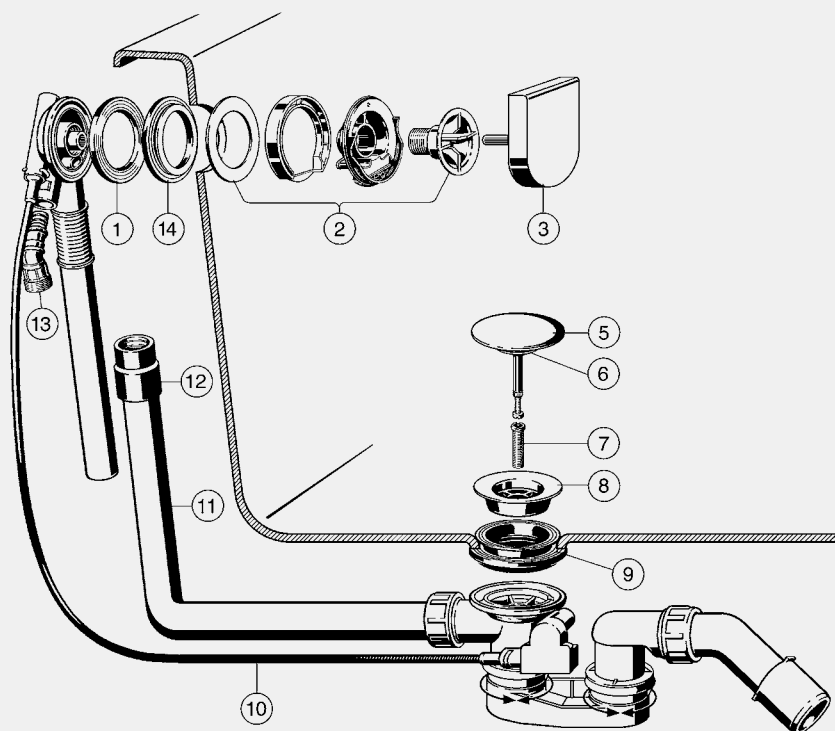

Монтажен помощен инструмент

- За Multiplex Trio, Rotaplex Trio

Модел 6161.96

ПАК	Артикул
1	632 342

MULTIPLEX TRIO VISIGN MT9



Уплътнител

- За преливник, Multiplex Trio, Rotarplex Trio, произведени след II/2015 г.

- фигура 1

Модел 6168.12

вътрешен-Ø	Ø	H	ПАК	Артикул
50	75	5	1	749 989



Фланец

- За фиксиране на преливник, Multiplex Trio Visign MT9

Компоненти

Фланец, фланец на пълнещият механизъм, уплътнител, крепежен болт

- фигура 2

Модел 6171.105

ПАК	Артикул
1	734 787



Въртяща се розетка

Visign M9/MT9

- За Multiplex Visign M9/MT9

- фигура 3

Модел 6171.08

Версия	ПАК	Артикул
хромиран	1	734 770



Конусовиден клапан

- За Multiplex, Multiplex Trio, Simplex

- фигура 5

Модел 6168-035

Версия	ПАК	Артикул
хромиран	50	215 392


Уплътнител

- За конусовиден клапан, Multiplex, Multiplex Trio, Simplex
- Гума
- фигура 6

Модел 6162-268

вътрешен-Ø	Ø	H	ПАК	Артикул
26	42	5	1	104 740


Болт

- За гърловина на клапан
- фигура 7

Модел 6162.45-593

M	L	ПАК	Артикул
12	28	1	122 485


Гърловина на клапан

- За Multiplex, Multiplex Trio
- Хромиран месинг
- фигура 8

Модел 6162-955

Ø	H	ПАК	Артикул
70	16	1	119 812


Уплътнител

- За гърловина на клапан, Multiplex, Multiplex Trio, Simplex
- фигура 9

Модел 6162.473

вътрешен-Ø	Ø	H	ПАК	Артикул
43.5	76	21	1	398 378


Гъвкаво жило

- За Multiplex, Rotaplex и Simplex произведени от 2 половина на 2014 г., Multiplex Trio и Rotaplex Trio произведени от 1 половина на 2015 г.

Компоненти

- Жило от неръждаема стомана
- фигура 10

Модел 6162.19

L	SB	BCC	XLB	ПАК	Артикул
560	✓			1	721 732
725		✓		1	721 749
1070			✓	1	721 954

SB = стандартна вана

BCC = централно включване на ваната

XLB = особено дълга вана


Тръба на преливник

- За Citaplex, Multiplex, Multiplex Trio, Rotaplex, Rotaplex Trio
- фигура 11

Модел	L1	L2	SB	BCC	XLB	ПАК	Артикул
6176-651	220	180	✓			1	113 124
6163.45-651	310	230		✓		1	121 556
6165	660	300			✓	1	167 899

SB = стандартна вана

BCC = централно включване на ваната

XLB = особено дълга вана


Муфа

- За връзка на преливният отвор с тръбата на преливника
- Гума
- фигура 12

Модел 6167-417

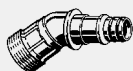
DN	d	ПАК	Артикул
32	28	1	117 245


Регулиращ винт

- За конусовиден клапан, Multiplex, Multiplex Trio

Модел 6151-912

M	L	ПАК	Артикул
5	25	1	110 277


Свързващ фитинг

- За фиксиране на преливник, Multiplex Trio Visign MT5, Rotaplex Trio Visign RT5
- Не се прилага за Multiplex Trio, Rotaplex Trio, Multiplex Trio F, Rotaplex Trio F
- Бронз
- фигура 13

Модел 6149.93

G	L	ПАК	Артикул		
¾	64	1	698 119		


Уплътнител

- За преливник, Multiplex Trio, Rotaplex Trio
- фигура 14

Бележка

Само за стоманени вани!

Модел 6161.94

H	Ø	ПАК	Артикул		
3.5	76	1	695 927		


Пълнещ елемент

- За пълнещ механизъм, Multiplex Trio, увеличаване на водното ниво с 5 см

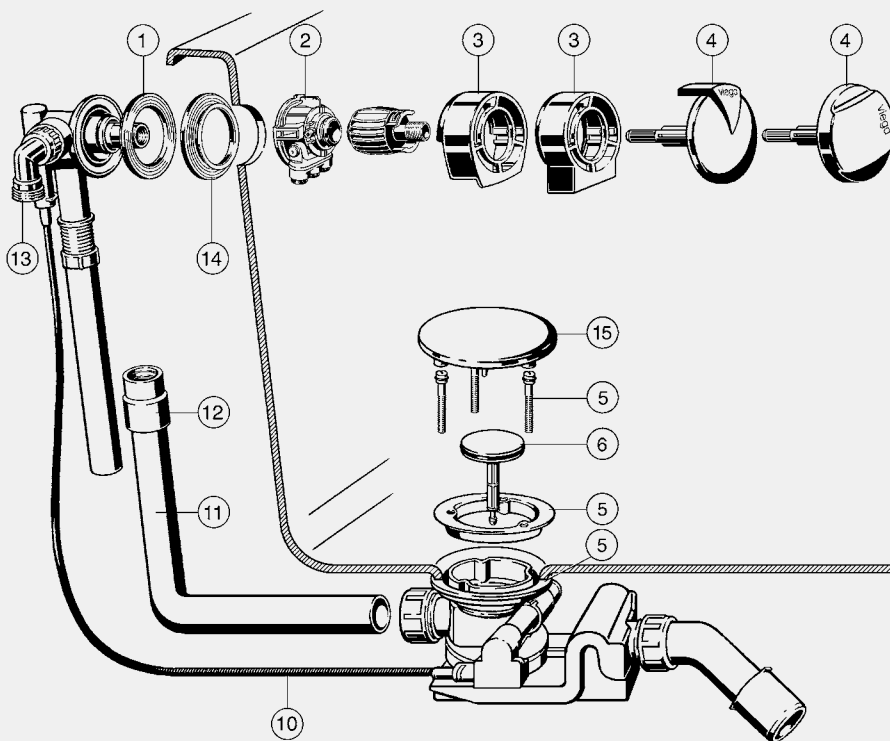
Компоненти

Регулатор на струята

Модел 6171.240

	ПАК	Артикул		
	1	734 794		

ROTAPLEX TRIO VISIGN RT1/RT2

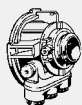


Уплътнител

- За преливник, Citaplex, Multiplex, Multiplex Trio, Rotaplex, Rotaplex Trio, Simplex
- Серии произведени до 2014 г.
- фигура 1

Модел 9959.4

вътрешен-Ø	Ø	H	ПАК	Артикул
48.5	76	5	10	398 385



Фланец за пълнеж механизъм

- За пълнеж механизъм, Multiplex Trio, Rotaplex Trio, серии от 01/2006 г. натам
- Серии произведени до I/2015 г.

Компоненти

- Дюза
- фигура 2

Модел 6161.90

ПАК	Артикул
1	575 779



Фланец на пълнещият механизъм

- За фланец за пълнеж механизъм, Multiplex Trio Visign MT1, Rotaplex Trio Visign RT1
- фигура 3

Модел 6161.04

Версия	ПАК	Артикул
хромиран	1	333 287

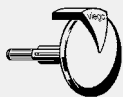


Фланец на пълнещият механизъм

- За фланец за пълнеж механизъм, Multiplex Trio Visign MT2, Rotaplex Trio Visign RT2
- фигура 3

Модел 6161.91

Версия	ПАК	Артикул		
хромиран	1	575 410		



Въртяща се розетка

Visign MT1/RT1

- За Multiplex Trio, Rotaplex Trio
- фигура 4

Модел 6161.03

Версия	ПАК	Артикул		
хромиран	1	309 664		



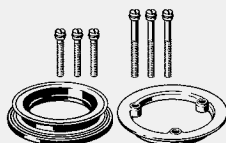
Въртяща се розетка

Visign MT2/RT2

- За Multiplex Trio, Rotaplex Trio
- Серии произведени до I/2015 г.
- фигура 4

Модел 6161.92

Версия	ПАК	Артикул		
хромиран	1	575 427		



Монтажен комплект

- За Rotaplex, Rotaplex Trio

Компоненти

- Крепежен фланец, профилно уплътнение, крепежни болтове
- фигура 5

Модел 6142.91

Версия	ПАК	Артикул		
	1	575 403		



Конусовиден клапан

- За Rotaplex, Rotaplex Trio
- Пластмаса
- фигура 6

Модел 6142.90

Версия	ПАК	Артикул		
	1	575 397		



Гъвкаво жило

- За Multiplex, Rotaplex и Simplex произведени до 1 половина на 2014 г., Multiplex Trio и Rotaplex Trio произведени до 1 половина на 2015 г.

Компоненти

- Жило от неръждаема стомана
- фигура 10

Модел	L	BCC	XLB	ПАК	Артикул		
6163-152	725	✓		1	160 418		
6165-152	1070		✓	1	147 969		

BCC = централно включване на ваната

XLB = особено дълга вана



Гъвкаво жило

- За Multiplex, Rotaplex и Simplex произведени от 2 половина на 2014 г., Multiplex Trio и Rotaplex Trio произведени от 1 половина на 2015 г.

Компоненти

- Жило от неръждаема стомана
- фигура 10

Модел 6162.19

L	SB	BCC	XLB	ПАК	Артикул		
560	✓			1	721 732		
725		✓		1	721 749		
1070			✓	1	721 954		

SB = стандартна вана

BCC = централно включване на ваната

XLB = особено дълга вана


Тръба на преливник

- За Citaplex, Multiplex, Multiplex Trio, Rotaplex, Rotaplex Trio
- фигура 11

Модел	L1	L2	BCC	XLB	ПАК	Артикул
6163.45-651	310	230	✓		1	121 556
6165	660	300		✓	1	167 899

BCC = централно включване на ваната

XLB = особено дълга вана


Муфта

- За връзка на преливният отвор с тръбата на преливника
- Гума
- фигура 12

Модел 6167-417

DN	d	ПАК	Артикул
32	28	1	117 245


Съединително коляно 90°

- За Multiplex Trio, Rotaplex Trio, Rotaplex Trio F
- Не се прилага за Multiplex Trio Visign MT5, Rotaplex Trio Visign RT5
- Месинг
- фигура 13

Модел 6161.98

G	вътрешен-Ø	ПАК	Артикул
¾	19	1	693 862


Уплътнител

- За преливник, Multiplex Trio, Rotaplex Trio
- фигура 14

Бележка

Само за стоманени вани!

Модел 6161.94

H	Ø	ПАК	Артикул
3.5	76	1	695 927


Декоративна капачка

- За Rotaplex, Rotaplex Trio
- фигура 15

Модел 6142.92

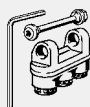
Ø	Версия	ПАК	Артикул
115	хромиран	1	695 941


Уплътнителен пръстен

- За фланец за пълнещ механизъм, серии до 2005 г.

Модел 6161.22-597

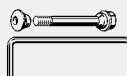
d	H	ПАК	Артикул
33	4	1	300 128


Пълнещ елемент

- За Multiplex Trio, Rotaplex Trio
- Серии произвеждани до I/2015 г.

Модел 6161.998

	ПАК	Артикул
	1	581 640


Комплект крепежи

- Приложим за пълнещ елемент модел 6161.998

Модел 6161.93

M	L	ПАК	Артикул
4	43	1	587 017


Пълнещ елемент

- За аератор с метална вложка, Multiplex Trio, Rotaplex Trio, серии до 2005/2006 г.

Модел 6161.229

	ПАК	Артикул
	1	300 012



Пълнеж елемент

- За регулиране на струята с висок дебит (например за твърда вода), Multiplex Trio, Rotaplex Trio, серии до 2005/2006 г.

Модел 6161.239

ПАК	Артикул		
1	351 076		



Вложка

- За Rotaplex, Rotaplex Trio, серии до 2004 г.

Компоненти

Конусовиден клапан с подемен механизъм

Модел 6142

ПАК	Артикул		
1	450 434		



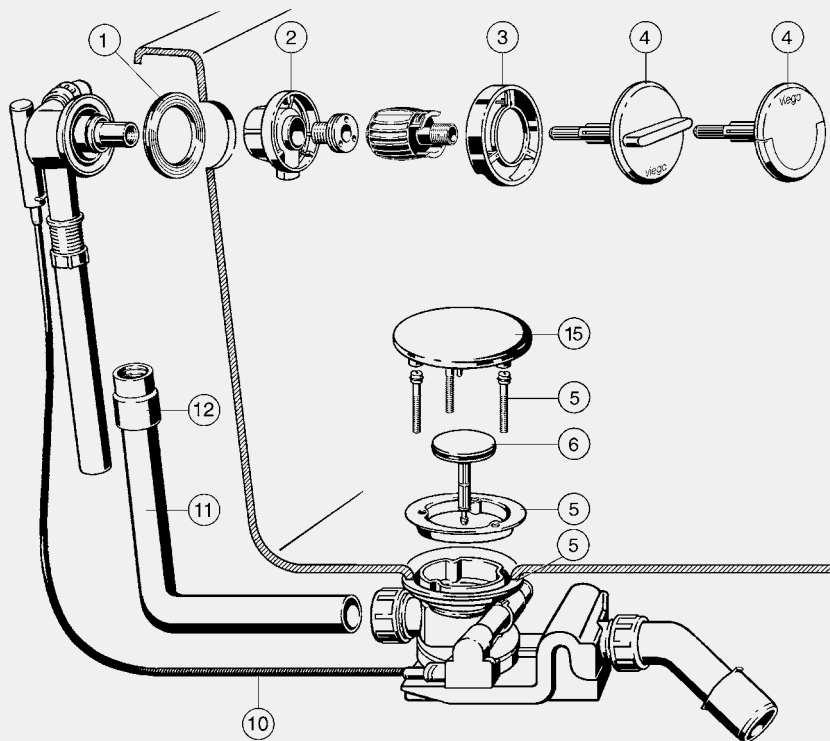
Монтажен помощен инструмент

- За Multiplex Trio, Rotaplex Trio

Модел 6161.96

ПАК	Артикул		
1	632 342		

ROTAPLEX TRIO VISIGN RT3/RT4

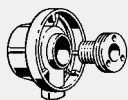

Уплътнител

- За преливник, Multiplex Trio Visign MT3/MT4, Rotaplex Trio Visign RT3/RT4

- фигура 1

Модел 6161.106

вътрешен-Ø	Ø	Н	ПАК	Артикул
54	80	7.7	1	632 311


Фланец за пълнеж механизъм

- За пълнеж механизъм, Multiplex Trio Visign MT3/MT4, Rotaplex Trio Visign RT3/RT4

- Серии произвеждани до I/2015 г.

Компоненти

Крепещ болт

- фигура 2

Модел 6161.107

ПАК	Артикул
1	632 304


Фланец на пълнещия механизъм

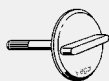
- За фланец за пълнеж механизъм, Multiplex Trio Visign MT3/MT4, Rotaplex Trio Visign RT3/RT4

- Серии произвеждани до I/2015 г.

- фигура 3

Модел 6161.108

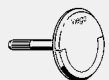
ПАК	Артикул
1	632 298


Въртяща се розетка
Visign MT3/RT3

- За Multiplex Trio, Rotaplex Trio
- Серии произведени до 1/2015 г.
- фигура 4

Модел 6161.109

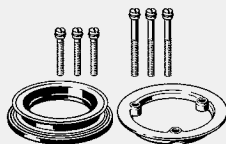
Версия	ПАК	Артикул		
хромиран	1	632 274		


Въртяща се розетка
Visign MT4/RT4

- За Multiplex Trio, Rotaplex Trio
- фигура 4

Модел 6161.159

Версия	ПАК	Артикул		
хромиран	1	632 281		


Монтажен комплект

- За Rotaplex, Rotaplex Trio

Компоненти

- Крепешен фланец, профилно уплътнение, крепежни болтове
- фигура 5

Модел 6142.91

	ПАК	Артикул		
	1	575 403		


Конусовиден клапан

- За Rotaplex, Rotaplex Trio
- Пластмаса
- фигура 6

Модел 6142.90

	ПАК	Артикул		
	1	575 397		


Гъвкаво жило

- За Multiplex, Rotaplex и Simplex произведени до 1 половина на 2014 г., Multiplex Trio и Rotaplex Trio произведени до 1 половина на 2015 г.

Компоненти

- Жило от неръждаема стомана
- фигура 10

Модел	L	BCC	XLB	ПАК	Артикул		
6163-152	725	✓		1	160 418		
6165-152	1070		✓	1	147 969		

BCC = централно включване на ваната

XLB = особено дълга вана


Тръба на преливник

- За Citaplex, Multiplex, Multiplex Trio, Rotaplex, Rotaplex Trio
- фигура 11

Модел	L1	L2	BCC	XLB	ПАК	Артикул		
6163.45-651	310	230	✓		1	121 556		
6165	660	300		✓	1	167 899		

BCC = централно включване на ваната

XLB = особено дълга вана


Муфа

- За връзка на преливният отвор с тръбата на преливника

- Гума
- фигура 12

Модел 6167-417

DN	d	ПАК	Артикул		
32	28	1	117 245		


Съединително коляно 90°

- За Multiplex Trio, Rotaplex Trio, Rotaplex Trio F
- Не се прилага за Multiplex Trio Visign MT5, Rotaplex Trio Visign RT5
- Месинг
- фигура 13

Модел 6161.98

G	вътрешен-Ø	ПАК	Артикул		
¾	19	1	693 862		


Уплътнител

- За преливник, Multiplex Trio, Rotaplex Trio
- фигура 14

Бележка

Само за стоманени вани!

Модел 6161.94

H	Ø	ПАК	Артикул		
3.5	76	1	695 927		


Декоративна капачка

- За Rotaplex, Rotaplex Trio
- фигура 15

Модел 6142.92

Ø	Версия	ПАК	Артикул		
115	хромиран	1	695 941		


Монтажен помощен инструмент

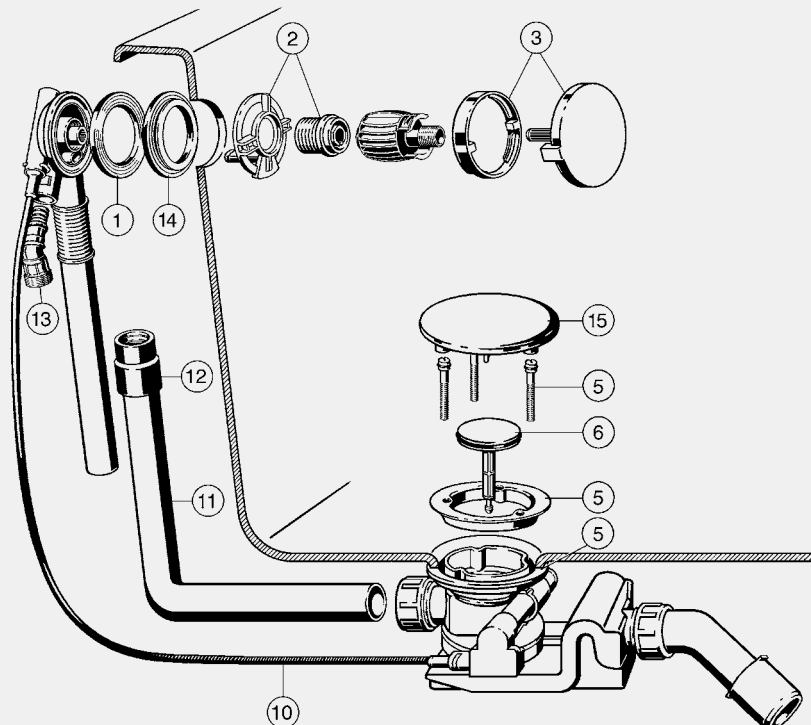
- За Multiplex Trio, Rotaplex Trio

Модел 6161.96

	ПАК	Артикул		
	1	632 342		



ROTAPLEX TRIO VISIGN RT5

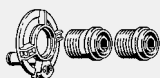


Уплътнител

- За преливник, Citaplex, Multiplex, Multiplex Trio, Rotaplex, Rotaplex Trio, Simplex
- Серии произведени до 2014 г.
- фигура 1

Модел 9959.4

вътрешен-Ø	Ø	Н	ПАК	Артикул
48.5	76	5	10	398 385



Фланец за пълнеж механизъм

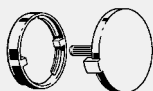
- За пълнеж механизъм, Multiplex Trio Visign MT5, Rotaplex Trio Visign RT5
- Серии произведени до I/2015 г.

Компоненти

- Крепежни болтове
- фигура 2

Модел 6149.90

ПАК	Артикул
1	698 089



Монтажни компоненти Visign MT5/RT5

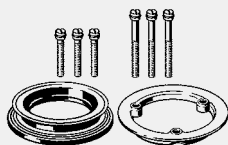
- За Multiplex Trio Visign MT5, Rotaplex Trio Visign RT5
- Серии произведени до I/2015 г.

Компоненти

- Въртяща се розетка, фланец на пълнещият механизъм
- фигура 3

Модел 6149.09

Версия	ПАК	Артикул
хромиран	1	699 055


Монтажен комплект

- За Rotaplex, Rotaplex Trio

Компоненти

 Крепжен фланец, профилно уплътнение, крепежни болтове
 - фигура 5

Модел 6142.91

ПАК	Артикул		
1	575 403		


Конусовиден клапан

- За Rotaplex, Rotaplex Trio

- Пластмаса

- фигура 6

Модел 6142.90

ПАК	Артикул		
1	575 397		


Гъвкаво жило

- За Multiplex, Rotaplex и Simplex произведени до 1 половина на 2014 г., Multiplex Trio и Rotaplex Trio произведени до 1 половина на 2015 г.

Компоненти

Жило от нерждаема стомана

- фигура 10

Модел	L	BCC	XLB	ПАК	Артикул		
6163-152	725	✓		1	160 418		
6165-152	1070		✓	1	147 969		

BCC = централно включване на ваната

XLB = особено дълга вана


Тръба на преливник

- За Citaplex, Multiplex, Multiplex Trio, Rotaplex, Rotaplex Trio

- фигура 11

Модел	L1	L2	BCC	XLB	ПАК	Артикул		
6163.45-651	310	230	✓		1	121 556		
6165	660	300		✓	1	167 899		

BCC = централно включване на ваната

XLB = особено дълга вана


Муфа

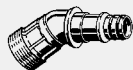
- За връзка на преливният отвор с тръбата на преливника

- Гума

- фигура 12

Модел 6167-417

DN	d	ПАК	Артикул		
32	28	1	117 245		


Свързващ фитинг

- За фиксиране на преливник, Multiplex Trio Visign MT5, Rotaplex Trio Visign RT5

- Не се прилага за Multiplex Trio, Rotaplex Trio, Multiplex Trio F, Rotaplex Trio F

- Бронз

- фигура 13

Модел 6149.93

G	L	ПАК	Артикул		
3/4	64	1	698 119		


Уплътнител

- За преливник, Multiplex Trio, Rotaplex Trio

- фигура 14

Бележка

Само за стоманени вани!

Модел 6161.94

H	Ø	ПАК	Артикул		
3.5	76	1	695 927		



Декоративна капачка
 - За Rotaplex, Rotaplex Trio
 - фигура 15
Модел 6142.92

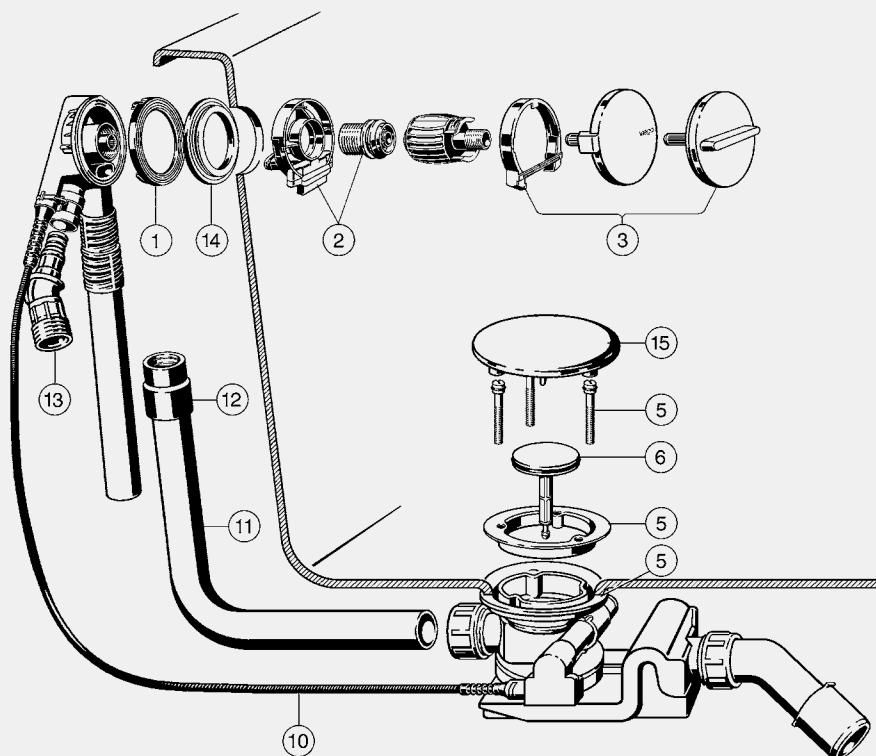
Ø	Версия	ПАК	Артикул		
115	хромиран	1	695 941		



Монтажен помощен инструмент
 - За Multiplex Trio, Rotaplex Trio
Модел 6161.96

	ПАК	Артикул		
	1	632 342		

ROTAPLEX TRIO VISIGN RT3/RT5, ПРОИЗВЕЖДАНИ СЛЕД II/2015 Г.



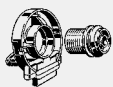
Уплътнител

- За преливник, Multiplex Trio, Rotaplex Trio, произведени след II/2015 г.

- фигура 1

Модел 6168.12

вътрешен-Ø	Ø	Н	ПАК	Артикул
50	75	5	1	749 989



Фланец за пълнеж механизъм

- За пълнеж механизъм, Multiplex Trio Visign MT3/MT5, Rotaplex Trio Visign RT3/RT5

- Произведени след II/2015 г.

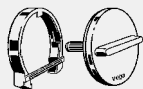
Компоненти

Фланец за пълнеж механизъм, крепежен болт

- фигура 2

Модел 6161.105

ПАК	Артикул
1	734 626



Монтажни компоненти

Visign MT3/RT3

- За Multiplex Trio Visign MT3, Rotaplex Trio Visign RT3

- Произведени след II/2015 г.

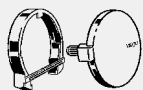
Компоненти

Въртяща се розетка, фланец на пълнещият механизъм

- фигура 3

Модел 6161.179

Версия	ПАК	Артикул
хромиран	1	734 640


Монтажни компоненти
Visign MT5/RT5

- За Multiplex Trio Visign MT5, Rotaplex Trio Visign RT5
- Произвеждани след II/2015 г.

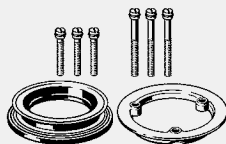
Компоненти

Въртяща се розетка, фланец на пълнещият механизъм

- фигура 3

Модел 6161.169

Версия	ПАК	Артикул		
хромиран	1	734 633		


Монтажен комплект

- За Rotaplex, Rotaplex Trio

Компоненти

Крепежен фланец, профилно уплътнение, крепежни болтове

- фигура 5

Модел 6142.91

	ПАК	Артикул		
	1	575 403		


Конусовиден клапан

- За Rotaplex, Rotaplex Trio

- Пластмаса

- фигура 6

Модел 6142.90

	ПАК	Артикул		
	1	575 397		


Гъвкаво жило

- За Multiplex, Rotaplex и Simplex произведени от 2 половина на 2014 г., Multiplex Trio и Rotaplex Trio произведени от 1 половина на 2015 г.

Компоненти

Жило от неръждаема стомана

- фигура 10

Модел 6162.19

L	SB	BCC	XLB	ПАК	Артикул		
560	✓			1	721 732		
725		✓		1	721 749		
1070			✓	1	721 954		

SB = стандартна вана

BCC = централно включване на ваната

XLB = особено дълга вана


Тръба на преливник

- За Citaplex, Multiplex, Multiplex Trio, Rotaplex, Rotaplex Trio

- фигура 11

Модел	L1	L2	SB	BCC	XLB	ПАК	Артикул		
6176-651	220	180	✓			1	113 124		
6163.45-651	310	230		✓		1	121 556		
6165	660	300			✓	1	167 899		

SB = стандартна вана

BCC = централно включване на ваната

XLB = особено дълга вана


Муфа

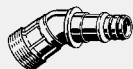
- За връзка на преливният отвор с тръбата на преливника

- Гума

- фигура 12

Модел 6167-417

DN	d	ПАК	Артикул		
32	28	1	117 245		


Свързващ фитинг

- За фиксиране на преливник, Multiplex Trio Visign MT5, Rotaplex Trio Visign RT5
- Не се прилага за Multiplex Trio, Rotaplex Trio, Multiplex Trio F, Rotaplex Trio F
- Бронз
- фигура 13

Модел 6149.93

G	L	ПАК	Артикул		
3/4	64	1	698 119		


Уплътнител

- За преливник, Multiplex Trio, Rotaplex Trio
- фигура 14

Бележка

Само за стоманени вани!

Модел 6161.94

H	Ø	ПАК	Артикул		
3.5	76	1	695 927		


Пълнеж елемент

- За пълнеж механизъм, Multiplex Trio Visign MT3/MT5, Rotaplex Trio Visign RT3/RT5
- Произвеждани след II/2015 г.

Компоненти

Регулатор на струята

Модел 6161.249

	ПАК	Артикул		
	1	734 756		


Декоративна капачка

- За Rotaplex, Rotaplex Trio
- фигура 15

Модел 6142.92

Ø	Версия	ПАК	Артикул		
115	хромиран	1	695 941		


Монтажен помощен инструмент

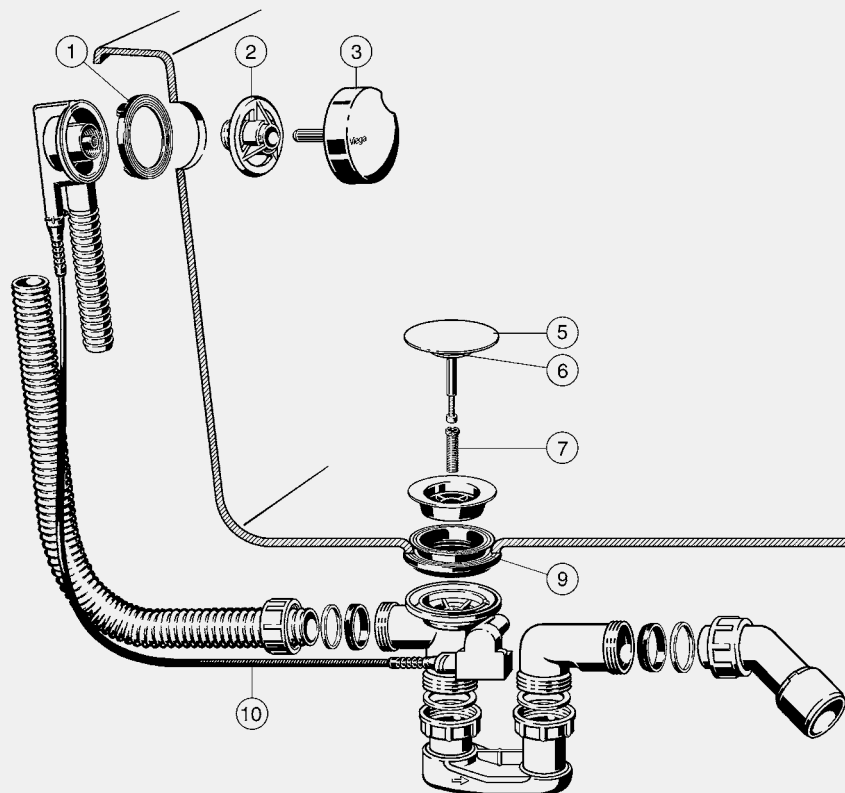
- За Multiplex Trio, Rotaplex Trio

Модел 6161.96

	ПАК	Артикул		
	1	632 342		



SIMPLEX



Уплътнител
 - За преливник, Citaplex, Multiplex, Multiplex Trio, Rotaplex, Rotaplex Trio, Simplex
 - Серии произведени до 2014 г.
 - фигура 1
Модел 9959.4

вътрешен-Ø	Ø	Н	ПАК	Артикул
48.5	76	5	10	398 385



Фланец
 - За фиксиране на преливник, Multiplex (стар), Simplex
 - Серии произведени до 2014 г.
 - фигура 2
Модел 9784.3-236

ПАК	Артикул
1	477 608



Фланец
 - За фиксиране на преливник, Multiplex, Rotaplex
 - Серии произведени до 2014 г.
 - фигура 2
Модел 6168-236

ПАК	Артикул
1	143 138



Simplex розетка
 - За серии от 2009 г. натам
 - фигура 3
Модел 6168.02

Версия	ПАК	Артикул
хромиран	1	657 406



Конусовиден клапан
 - За Multiplex, Multiplex Trio,
 Simplex
 - фигура 5
Модел 6168-035

Версия	ПАК	Артикул		
хромиран	50	215 392		



Болт
 - За гърловина на клапан
 - фигура 7
Модел 6162.45-593

M	L	ПАК	Артикул		
12	28	1	122 485		



Уплътнител
 - За гърловина на клапан,
 Multiplex, Multiplex Trio, Simplex
 - фигура 9
Модел 6162.473

вътрешен-Ø	Ø	H	ПАК	Артикул		
43.5	76	21	1	398 378		



Уплътнител
 - За конусовиден клапан,
 Multiplex, Multiplex Trio, Simplex
 - Гума
 - фигура 6
Модел 6162-268

вътрешен-Ø	Ø	H	ПАК	Артикул		
26	42	5	1	104 740		



Гъвкаво жило
 - За Multiplex, Rotaplex и Simplex произведени до 1 половина на 2014 г., Multiplex Trio и
 Rotaplex Trio произведени до 1 половина на 2015 г.

Компоненти
 Жило от неръждаема стомана
 - фигура 10

Модел	L	SB	BCC	ПАК	Артикул		
6162-152	540	✓		1	135 027		
6163-152	725		✓	1	160 418		

SB = стандартна вана
 BCC = централно включване на ваната



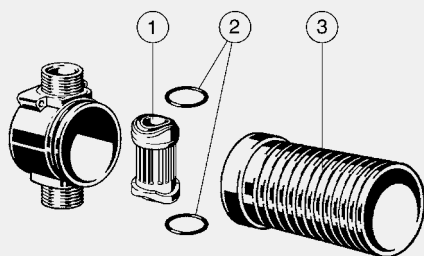
Гъвкаво жило
 - За Multiplex, Rotaplex и Simplex произведени от 2 половина на 2014 г., Multiplex Trio и
 Rotaplex Trio произведени от 1 половина на 2015 г.

Компоненти
 Жило от неръждаема стомана
 - фигура 10
Модел 6162.19

L	SB	BCC	ПАК	Артикул		
560	✓		1	721 732		
725		✓	1	721 749		

SB = стандартна вана
 BCC = централно включване на ваната



ТРЪБНИ ПРЕКЪСВАЧИ


Вложка
 - За тръбен прекъсвач
 - фигура 1
Модел 6161.82

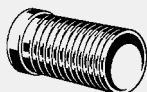
ПАК	Артикул
1	137 588



Комплект уплътнители
 - За вложка на тръбен прекъсвач
 - фигура 2
Модел 6161.84

Ø	s	QS	ПАК	Артикул
24	2.5	2	1	429 287

QS = Окомплектовка



Удължител
 - Пластмаса
 - Може да се скъсява
 - фигура 3
Модел 6161.8-117

d	L	ПАК	Артикул
54	100	1	160 623



Свързващ фитинг
 - За тръбен прекъсвач, свързващ комплект, тест за херметичност
Модел 6161.83

ПАК	Артикул
1	147 051



Резбови съединителен елемент
 - Приложим за свързващ комплект тръбен прекъсвач модел 6161.86, свързващ комплект модел 6161.9
 - Бронз
 - R-резба
 - Ъглов
Модел 2014

d	R	ПАК	Артикул
16	½	10	101 954

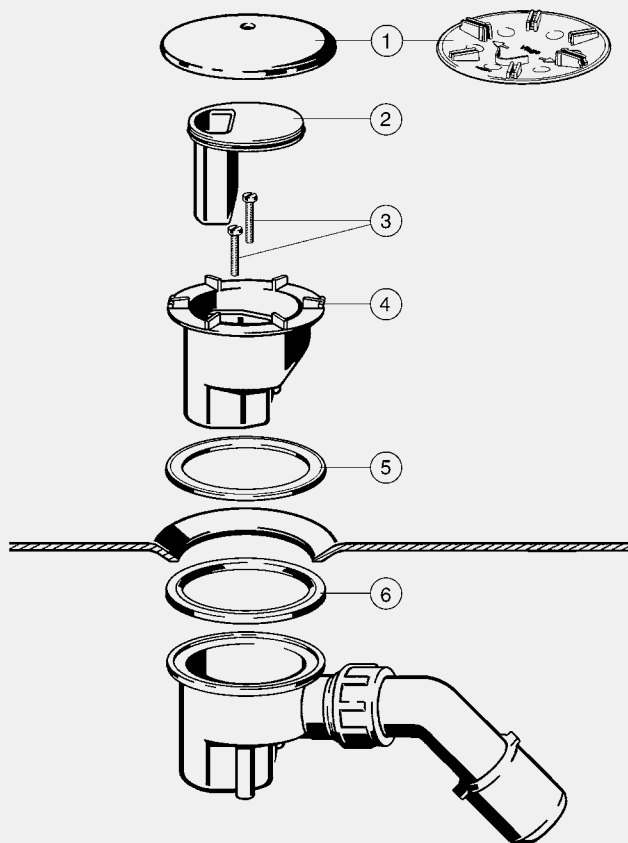


Връзка с резбови фитинги
 - Приложим за свързващ комплект тръбен прекъсвач модел 6161.86, свързващ комплект модел 6161.9
Модел 2019

d	ПАК	Артикул
16	10	100 988

ТЕМРОПЛЕХ, СЕРИИ ОТ 1997 ДО 2001 Г.

Фигура 1 = модел 6956.0



Декоративна капачка
 - За Темроплекс
 Модел 6956.0

Ø	Версия	ПАК	Артикул
120	хромиран	5	192 730



Темроплекс потопена тръба на водният затвор
 - За серии от 1997 до 2001 г.
 - фигура 2
 Модел 6956.1-821

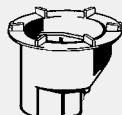
Ø	H	ПАК	Артикул
83	66	1	318 260



Темроплекс комплект винтове
 - За горна част на корпус, серии от 1997 до 2001 г.
 - фигура 3
 Модел 6956.1-90С

M	QS	ПАК	Артикул
5	2	1	324 476

QS = Окомплектовка



Темроплекс горна част на корпус
 - За серии от 1997 до 2001 г.
 - фигура 4
 Модел 6956.1-253

Ø	H	ПАК	Артикул
110	82	1	318 284



Тетрорех уплътнител
 - За серии от 1997 до 2001 г.
Модел 6956.1-182

вътрешен-Ø	Ø	ПАК	Артикул		
86	114	1	318 314 ¹⁾		
88	115	1	318 321 ²⁾		

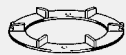
¹⁾ полагане под поддушево корито

²⁾ разположен над поддушево корито



Тетрорех потопена тръба на водният затвор
 - За серии до 1996 г.
 - Пластмаса
Модел 6956-632

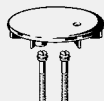
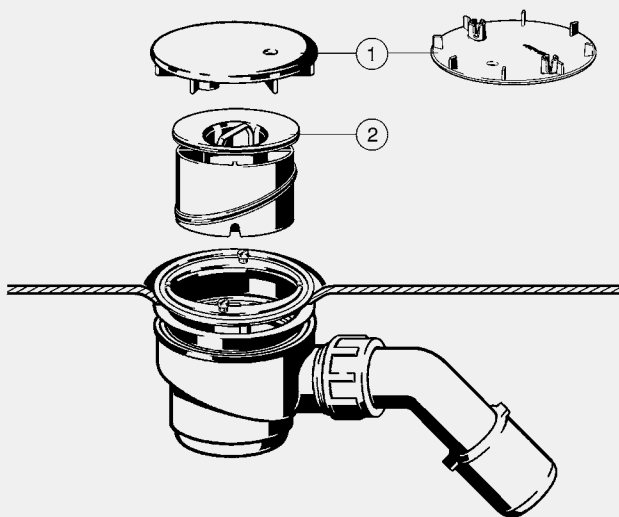
Ø	H	ПАК	Артикул		
54	70	1	177 829		



Тетрорех фланец
 - За серии до 1996 г.
Модел 6956-820

вътрешен-Ø	Ø	ПАК	Артикул		
61	113	1	192 204		

ТЕМРОПЛЕХ, СЕРИИ 2001 Г. НАТАМ


Темроплекс елементи за инсталиране

- За сифон, Temporex, серии 2001 г. натам
- Хромирана пластмаса

Компоненти

- Винтове с гумен О-пръстен, декоративна капачка
- фигура 1

Модел 6958.99

Ø	ПАК	Артикул		
112	1	581 633		


Темроплекс потопена тръба на водният затвор

- За серии от 2001 до 2006 г.
- Пластмаса
- фигура 2

Модел 6958.1-821

H	ПАК	Артикул		
65	1	450 229		


Темроплекс филтър за твърди частици

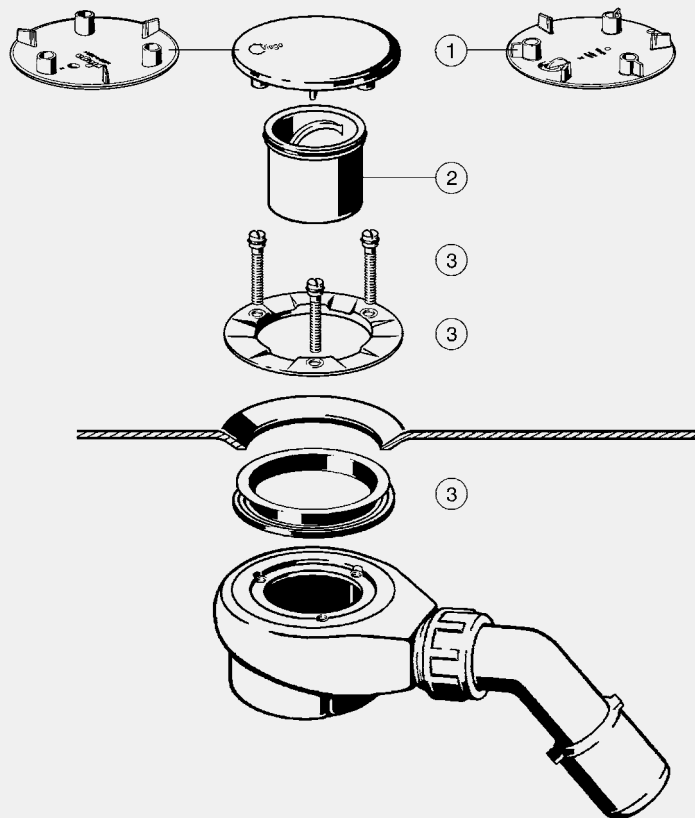
- За серии от 2001 до 2006 г.

Модел 6958.96

	ПАК	Артикул		
	1	625 221		

ТЕМРОПЛЕХ, СЕРИИ ОТ 2006 Г. НАТАМ

Фигура 1 = модел 6964.0



Декоративна капачка

- За функциониращ елемент, Temporex, Temporex Plus, Temporex 60 мм
Модел 6964.0



reddot design award
 winner 2009

Ø	D90	Версия	ПАК	Артикул
115	✓	хромиран	5	649 982

D90 = за плоски подушови корита с отвор Ø 90



Темпорпех потопена тръба на водният затвор

- За серии от 2006 г. натам
 - фигура 2

Модел 6961.99

Ø	Н	ПАК	Артикул
70	60	1	582 982

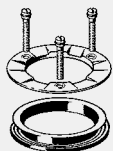


Темпорпех потопена тръба на водният затвор

- За Temporex 60 мм
 - фигура 2

Модел 6963.99

Ø	Н	ПАК	Артикул
70	40	1	696 399


Temporex монтажен комплект

- За дренажен отвор Ø 90 мм

Компоненти

 Винтове, фланец от неръждаема стомана, уплътнител
 - фигура 3

Модел 6960.38

	ПАК	Артикул		
	1	582 975		


Temporex уплътнител

- За дренажен отвор Ø 90 мм

Модел 6961.95

Ø	H	ПАК	Артикул		
116	4.5	1	632 656		
116	15	1	632 663 ¹⁾		
116	26.5	1	632 670		

¹⁾ стандартно уплътнение

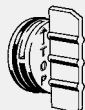
Комплект винтове

 - За Rotaplex, Rotaplex Trio,
 Temporex, Temporex Plus,
 Temporex 60 мм, Domoplex

Модел 6961.94

M	L	QS	ПАК	Артикул		
5	30	3	1	632 687		
5	42	3	1	632 694		
5	78	3	1	632 700		

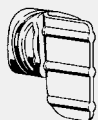
QS = Окомплектовка


Тапа

 - За Temporex, Temporex Plus,
 серии от 2010 г. натам

Модел 6961.93

Ø	ПАК	Артикул		
30	1	675 387		


Тапа

 - За Temporex 60 мм, серии от
 2011 г. натам

Модел 6963.93

	ПАК	Артикул		
	1	719 210		


Филтър за твърди частици

 - За Temporex, Temporex Plus,
 Temporex 60 мм, серии от 2006
 г. натам

 - Не подходящ за: Temporex
 сифон модел 6956EX

Модел 6961.96

	ПАК	Артикул		
	1	582 951		


Комплект предпазни болтове

 - За Temporex, Domoplex
 - Устойчив на вандализъм

Компоненти

Секретни болтове M5x30x9 мм

Бележка

 Секретните болтове не могат да
 се свалят след монтаж!

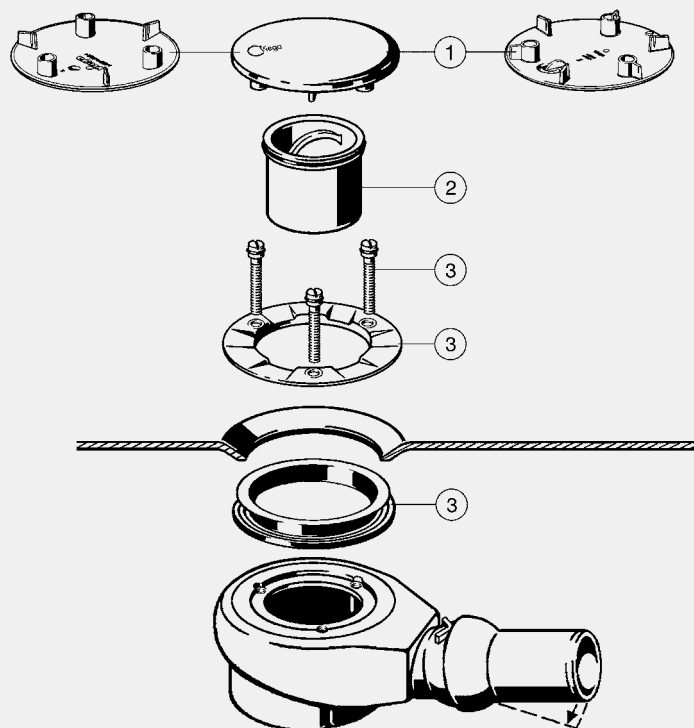
Модел 6161.65

	ПАК	Артикул		
	1	789 305		



TEMPOPLEX PLUS

Фигура 1 = модел 6964.0



Декоративна капачка

- За функциониращ елемент, Temporex, Temporex Plus, Temporex 60 мм
Модел 6964.0



reddot design award
 winner 2009

Ø	D90	Версия	ПАК	Артикул
115	✓	хромиран	5	649 982

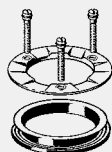
D90 = за плоски поддушови корита с отвор Ø 90



Temporex Plus потопена тръба на водният затвор

- За серии от 2006 г. натам
 - фигура 2
Модел 6960.99

Ø	H	ПАК	Артикул
70	68	1	582 968



Temporex монтажен комплект

- За дренажен отвор Ø 90 мм

Компоненти

Винтове, фланец от неръждаема стомана, уплътнител
 - фигура 3
Модел 6960.98

ПАК	Артикул
1	582 975



Temporex уплътнител
 - За дренажен отвор Ø 90 мм
Модел 6961.95

Ø	H	ПАК	Артикул
116	4.5	1	632 656
116	15	1	632 663¹
116	26.5	1	632 670

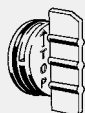
¹⁾ стандартно уплътнение



Комплект винтове
 - За Rotaplex, Rotaplex Trio,
 Temporex, Temporex Plus,
 Temporex 60 мм, Domoplex
Модел 6961.94

M	L	QS	ПАК	Артикул
5	30	3	1	632 687
5	42	3	1	632 694
5	78	3	1	632 700

QS = Окомплектовка



Тапа
 - За Temporex, Temporex Plus,
 серии от 2010 г. натам
Модел 6961.93

Ø	ПАК	Артикул
30	1	675 387



Филтър за твърди частици
 - За Temporex, Temporex Plus,
 Temporex 60 мм, серии от 2006
 г. натам
 - Не подходящ за: Temporex
 сифон модел 6956EX
Модел 6961.96

ПАК	Артикул
1	582 951



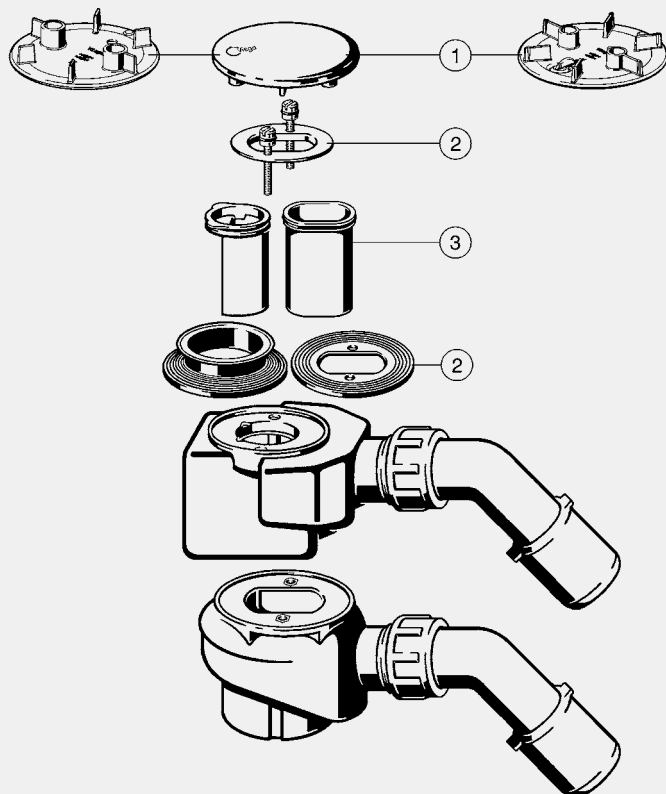
Комплект предпазни болтове
 - За Temporex, Domoplex
 - Устойчив на вандализъм
Компоненти
 Секретни болтове M5x30x9 мм
Бележка
 Секретните болтове не могат да
 се свалят след монтаж!
Модел 6161.65

ПАК	Артикул
1	789 305



DOMOPLEX

Фигура 1 = модел 6930.0; 6931.0



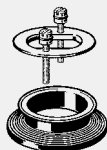
Декоративна капачка
- За функциониращ елемент, Domoplex



reddot design award
winner 2009

Модел	Ø	D52	D65	Версия	ПАК	Артикул
6930.0	75	✓		хромиран	10	649 968
6931.0	90		✓	хромиран	1/10	649 975

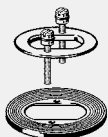
D52 = за подушеви корита с отвор Ø 52
D65 = за подушеви корита с отвор Ø 65



Domoplex монтажен комплект
- За дренажен отвор Ø 52 мм,
серии от 1996 г. натам

Компоненти
Винтове, фланец от неръждаема
стомана, уплътнител
- фигура 2
Модел 6928.1-90С

ПАК	Артикул
1	232 405


Domoplex монтажен комплект

 - За дренажен отвор Ø 65 мм,
 серии от 1996 г. натам

Компоненти

 Винтове, фланец от неръждаема
 стомана, уल्търнител
 - фигура 2

Модел 6929.1-90C

	ПАК	Артикул		
	1	330 835		


Domoplex потопена тръба на водният затвор

 - За произведени от 1996 до
 2015

 - Пластмаса
 - фигура 3

Модел 6928.1-821

Н	ПАК	Артикул		
63	1	317 232		


Domoplex потопена тръба на водният затвор

 - За серии произведени от 1996
 до 2105 г.

 - Пластмаса
 - фигура 3

Модел 6928-821

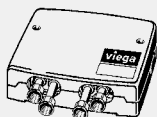
Н	ПАК	Артикул		
63	1	290 856		


Тапа

 - За Domoplex, произведени
 след 2015 г.

Модел 6928.93

	ПАК	Артикул		
	1	750 640		

MULTIPLEX TRIO E

Multiplex Trio E смесител

- За пълнене на вана (електронно управление)

- Приложим за Multiplex Trio E устройство електронно управляван смесител модел 6146

Компоненти

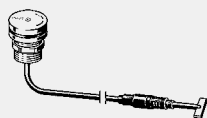
 Програмактор помнещ температура, ниво на водата и напор, памет за 3 индивидуални
 настройки, пълнене или ръчен душ, чрез ръчно превключване, блокировка при 38 °C с
 възможност за ръчна корекция, трансформатор

Технически характеристики

Захранване 100–240 V AC/50–60 Hz

 съгласно [DIN EN 1111](#)
Модел 6146.90

	ПАК	Артикул		
	1	662 851		


Multiplex Trio E управляващ елемент

- Приложим за Multiplex Trio E устройство електронно управляван смесител модел 6146

Компоненти

3 метра свързващ кабел (удължаващ се), LED подсветка на индикаторният ринг

Модел 6146.20

дк	Версия	ПАК	Артикул		
3000	хромиран	1	662 332		

дк = дължина на кабела

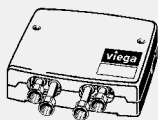

Multiplex Trio E въртящ се активатор

 - Приложим за Multiplex Trio E
 устройство електронно
 управляван смесител
 модел 6146

Модел 6146.21

Версия	ПАК	Артикул		
хромиран	1	662 349		

MULTIPLEX TRIO E2



Multiplex Trio E2 смесител електронен

- За пълнене на вана (електронно управление)
- Приложим за Multiplex Trio E2 устройство електронно управляван смесител модел 6146.2

Компоненти

Програмастор помнещ температура, ниво на водата и напор, памет за 3 индивидуални настройки, пълнене или ръчен душ, чрез ръчно превключване, блокировка при 38 °C с възможност за ръчна корекция, трансформатор

Технически характеристики

Захранване 100–240 V AC/50–60 Hz

съгласно DIN EN 1111

Модел 6146.214

ПАК	Артикул
1	684 648



Multiplex Trio E2/E3 управляващ елемент

- Приложим за Multiplex Trio E2 устройство електронно управляван смесител модел 6146.2, Multiplex Trio E3 устройство електронно управляван смесител модел 6146.215
- Вкл./изкл., топла/студена вода

Компоненти

3 метра свързващ кабел (удължаващ се), LED подсветка на индикаторният ринг

Модел 6146.210

дк	Версия	ПАК	Артикул
3000	хромиран	1	684 600

дк = дължина на кабела



Multiplex Trio E2/E3 въртящ се активатор

- Приложим за Multiplex Trio E2 устройство електронно управляван смесител модел 6146.2, Multiplex Trio E3 устройство електронно управляван смесител модел 6146.215
- Вкл./изкл., топла/студена вода

Модел 6146.212

Версия	ПАК	Артикул
хромиран	1	684 624



Multiplex Trio E2 управляващ елемент

- Приложим за Multiplex Trio E2 устройство електронно управляван смесител модел 6146.2
- Управление на струята +/-, възможност за превключване към ръчен душ

Компоненти

3 метра свързващ кабел (удължаващ се), LED подсветка на индикаторният ринг

Модел 6146.211

дк	Версия	ПАК	Артикул
3000	хромиран	1	684 617

дк = дължина на кабела

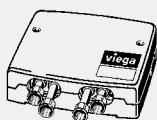


Multiplex Trio E2 въртящ се активатор

- Приложим за Multiplex Trio E2 устройство електронно управляван смесител модел 6146.2
- Управление на струята +/-, възможност за превключване към ръчен душ

Модел 6146.213

Версия	ПАК	Артикул
хромиран	1	684 631

MULTIPLEX TRIO E3

Multiplex Trio E3 смесител електронен

- За пълнене на вана (електронно управление)

Компоненти

Програмастор помнеч температура, ниво на водата и напор, памет за 3 индивидуални настройки, пълнене или ръчен душ, чрез ръчно превключване, блокировка при 40 °C с възможност за ръчна корекция, трансформатор

Технически характеристики

Захранване 100–240 V AC/50–60 Hz

съгласно DIN EN 1111

Модел 6146.217

	ПАК	Артикул	
	1	684 686	


Multiplex Trio E2/E3 управляващ елемент

- Приложим за Multiplex Trio E2 устройство електронно управляван смесител модел 6146.2, Multiplex Trio E3 устройство електронно управляван смесител модел 6146.215

- Вкл./изкл., топла/студена вода

Компоненти

3 метра свързващ кабел (удължаващ се), LED подсветка на индикаторният ринг

Модел 6146.210

дк	Версия	ПАК	Артикул
3000	хромиран	1	684 600

дк = дължина на кабела


Multiplex Trio E2/E3 въртящ се активатор

- Приложим за Multiplex Trio E2 устройство електронно управляван смесител модел 6146.2, Multiplex Trio E3 устройство електронно управляван смесител модел 6146.215

- Вкл./изкл., топла/студена вода

Модел 6146.212

Версия	ПАК	Артикул
хромиран	1	684 624


Multiplex Trio E3 електронен регулатор с дисплей

- Приложим за Multiplex Trio E3 устройство електронно управляван смесител модел 6146.215

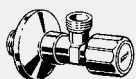
Компоненти

3 метра свързващ кабел (удължаващ се), дисплей

Модел 6146.216

дк	ПАК	Артикул
3000	1	684 679

дк = дължина на кабела

MULTIPLEX TRIO E/E2/E3

Multiplex Trio E ъглов кран

- За всички модели Multiplex Trio E

Модел 6146.30

G1	G2	DN	ПАК	Артикул
½	½	12	1	671 037


Multiplex Trio E комплект меки връзки

- За връзка на топла и студена вода, всички модели Multiplex Trio E

Модел 6146.32

R	L	DN	ПАК	Артикул
½	500	12	1	671 051



Multipler Trio E комплект меки връзки

- За връзка със смесител, всички модели Multipler Trio E
Модел 6146.33

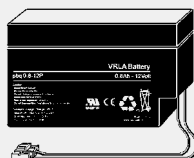
R	L	Rp	ПАК	Артикул
1/2	300	1/2	1	671 068



Multipler Trio E филтър

- Приложим за Multipler Trio E ъглов кран модел 6146.30
Модел 6146.34

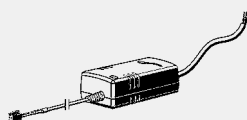
ПАК	Артикул
1	671 075



Multipler Trio E акумулаторна батерия

- За всички модели Multipler Trio E
Модел 6146.35

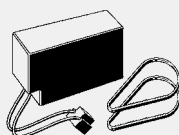
ПАК	Артикул
1	671 082



Трансформатор

- За всички модели Multipler Trio E
Технически характеристики
 Захранване 100–240 V AC/50–60 Hz
Модел 6146.37

ПАК	Артикул
1	787 097

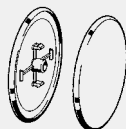


Multipler Trio E комплект батерия и зъбчат ремък

- За всички модели Multipler Trio E
Модел 6146.39

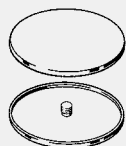
ПАК	Артикул
1	788 476

MULTIPLIER TRIO F, MULTIPLIER TRIO F C ЕЛЕКТРОЗАДВИЖВАНЕ



Капак на преливника
 - За Multipler Trio F с електрозадвигване, Rotaplex Trio F с електрозадвигване
Модел 6148.02

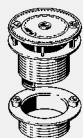
Ø	Версия	ПАК	Артикул
75	хромиран	1	750 008



Multipler Trio F декоративна капачка

- За входната част на сифона
 - Месинг
 - Завинтваема
Модел 6145.390

Ø	Версия	ПАК	Артикул
74	хромиран	1	683 566



Multipler Trio F входната част на сифона

Компоненти
 2 завиващи се горни части за кран
Модел 6145.192

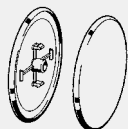
ПАК	Артикул
1	683 580



Multiplex Trio F конусовиден клапан
Модел 6145.391

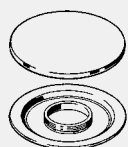
ПАК	Артикул		
1	690 571		

ROTAPLEX TRIO F, ROTAPLEX TRIO F C ЕЛЕКТРОЗАДВИЖВАНЕ



Капак на преливника
- За Multiplex Trio F с електрозад-
вижване, Rotaplex Trio F с
електрозадвижване
Модел 6148.02

Ø	Версия	ПАК	Артикул		
75	хромиран	1	750 008		



Rotaplex Trio F декоративна капачка
- За входната част на сифона
- Месинг
- Завинтваема
Модел 6145.190

Ø	Версия	ПАК	Артикул		
115	хромиран	1	683 559		



Rotaplex Trio F входната част на сифона
Модел 6145.191

ПАК	Артикул		
1	683 573		



Rotaplex Trio F конусовиден клапан
Модел 6145.193

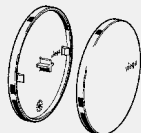
ПАК	Артикул		
1	690 564		



Съединително коляно 90°
- За Multiplex Trio, Rotaplex Trio,
Rotaplex Trio F
- Не се прилага за Multiplex Trio
Visign MT5, Rotaplex Trio
Visign RT5
- Месинг
- фигура 13
Модел 6161.98

G	вътрешен-Ø	ПАК	Артикул		
¾	19	1	693 862		

MULTIPLEX TRIO C ЕЛЕКТРОЗАДВИЖВАНЕ, ROTAPLEX TRIO C ЕЛЕКТРОЗАДВИЖВАНЕ



Капак на преливника
- За Multiplex Trio с електрод-
вижване, Rotaplex Trio с
електродвижване
Модел 6148.03

Версия	ПАК	Артикул		
хромиран	1	750 015		

СИФОНИ ЗА ВАНИ И ПОДДУШОВИ КОРИТА



Citarplex розетка
- Неръждаема стомана
Модел 6176.9-545

М	L	ПАК	Артикул
		1	118 785



Самонарезен болт
- За розетка
- Неръждаема стомана
Модел 6176-153

М	L	ПАК	Артикул
4.8	13	1	120 559



Citarplex фланец
- За преливник
Модел 6176-236

М	L	ПАК	Артикул
		1	111 267



Верига тип „топчета“
Модел 9925.290

L	ПАК	Артикул
500	1	105 211
700	1	104 221



Гърловина на клапан
- За декоративна розетка
- Неръждаема стомана
Компоненти
Филтър за твърди частици
Модел 6211-454

Ø	ПАК	Артикул
70	1	102 364



Citarplex гърловина на клапан
- Неръждаема стомана
Компоненти
Гърловина
Модел 6211KZ-454

Ø	SB	ПАК	Артикул
70	✓	1	114 015

SB = стандартна вана



Varioplex гърловина на клапан
- Неръждаема стомана
Модел 7531-454

Ø	ПАК	Артикул
70	10	141 059



Конусовиден клапан
Компоненти
Технология за затваряне с клик механизъм
Модел 6977.9

Версия	ПАК	Артикул
хромиран	1	585 334



Уплътнител
- Приложим за сифон/преливник модел 6177.45, Varioplex сифон модел 6977, конусовиден клапан модел 6977.9
Модел 6977.91

вътрешен-Ø	Ø	H	ПАК	Артикул
30	44	4.5	1	585 341



Болт
- Неръждаема стомана
Модел 5111V-593

М	L	ПАК	Артикул
6	35	50	282 523


Връзка с резбови фитинги

- Месинг
- Плоско уплътнение
- Модел 1325**

G	d	ПАК	Артикул	
1¼	32	5	110 482	
1½	38	10	114 053	


Канализационно коляно 90°

- Месинг
- Модел 1328**

G	d	ПАК	Артикул	
1¼	32	10	127 657	


Тапа

- Компоненти**
- Триъгълна халка
- Модел 9933**

Ø	ПАК	Артикул	
43.5	25	107 819	
45.5	25	102 692	


Контрагайка

- Месинг
- Плоско уплътнение
- Модел 9941**

G	Ø	Версия	ПАК	Артикул	
¾	49	без покритие	10	102 258	
1	60	никелиран-матов	10	103 866	
1¼	62	никелиран-матов	10	121 327	
1¼	70	без покритие	10	118 297	
1½	70	без покритие	10	106 034	
2	88	без покритие	1	117 412*	
2½	104	без покритие	1	128 333	

* = Спрени от производство, ограничена наличност.


Контрагайка

- Месинг
- Конично уплътнение
- Модел 9942**

G	Ø	ПАК	Артикул	
1¼	63	1	109 486	
1½	70	1	115 029	
2	88	1	125 189	


Пружинна шайба

- Поцинкована стомана
- Модел 9952-571**

вътрешен-Ø	Ø	H	ПАК	Артикул	
48	68	0.5	1	125 608	


Пружинна шайба

- Поцинкована стомана
- Компоненти**
- Болт за заземяване
- Модел 9952.1**

вътрешен-Ø	Ø	H	ПАК	Артикул	
42	68	1	1	142 858	
48	68	1	1	118 532	


Уплътнител

- За канализационно коляно 45°
- Модел 9967V**

вътрешен-Ø	Ø	H	ПАК	Артикул	
37	42	9.5	25	679 965	


Уплътнител

- За отвори Ø 70 мм
- Модел 9959.1-182**

вътрешен-Ø	Ø	H	ПАК	Артикул	
50	70	7	1	103 262	


Канализационно коляно 45°

- За връзка на сифона с канализацията
- Да не се лепи
- Модел 6162.99**

DN	ПАК	Артикул	
40/50	1	719 265	

СИФОНИ ЗА УМИВАЛНИЦИ И БИДЕТА



Декоративна капачка
 - За универсален клапан
 Visign V1, решетъчен клапан
 Visign V1
 - Кръгъл
Модел 5430.9

Версия	ПАК	Артикул		
хромиран	1	585 280		



Декоративна капачка
 - За универсален клапан Visign V2,
 решетъчен клапан Visign V2
 - Квадратен
Модел 5434.9

Версия	ПАК	Артикул		
хромиран	1	585 303		



Капачка с клик затваряне
 - За универсален клапан
 Visign V1, решетъчен клапан
 Visign V1
 - Кръгъл
Модел 5431.9

Версия	ПАК	Артикул		
хромиран	1	585 297		



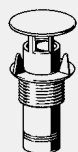
Капачка с клик затваряне
 - За универсален клапан Visign V2,
 решетъчен клапан Visign V2
 - Квадратен
Модел 5435.9

Версия	ПАК	Артикул		
хромиран	1	585 310		



Уплътнител
 - За универсален клапан
 Visign V1, решетъчен клапан
 Visign V1
Модел 5431.91

вътрешен-Ø	Ø	H	ПАК	Артикул		
30	41	4.5	1	585 327		



Преливна тръба с капачка
 - Приложим за сифон тип бутилка
 модел 5420, 5421
 - Хромирана пластмаса
Компоненти
 Корпус на клапан
Модел 5420.9

Ø	H	ПАК	Артикул		
63	113	1	613 648		



Декоративна капачка
 - За сифон
 - Хромирана пластмаса
Модел 5413.0

	ПАК	Артикул		
	1	446 109		



Сменяем воден затвор
 - Приложим за воден затвор
 модел 5633.1, 5633.2, 5633.3
Модел 5633.15

	ПАК	Артикул		
	1	754 754		



Декоративна капачка
 - За сифон/преливник
 - Приложим за сифон/преливник
 модел 5420.1
Компоненти
 Гърловина на клапан
Модел 5420.21

Версия	ПАК	Артикул		
хромиран	1	765 460		



Конусовиден клапан
 - За сифон/преливник
 - Приложим за сифон/преливник
 модел 5420.1
Модел 5420.22

Версия	ПАК	Артикул
хромиран	1	765 477



Eleganta розетка
Модел 5788.80

Ø	DN	H	Версия	ПАК	Артикул
80	32	15	хромиран	1	603 502



Eleganta розетка
 - За ъглов кран
Модел 5788.49

вътрешен-Ø	Ø	H	Версия	ПАК	Артикул
23	60	12	хромиран	1	613 549



Розетка
Модел 5753-545

Ø	DN	H	Версия	ПАК	Артикул
66	32	15	без покритие	50	104 245



Розетка
Модел 5763-545

Ø	DN	H	Версия	ПАК	Артикул
80	40	15	хромиран	25	127 787



Розетка
Модел 5787-545

Ø	DN	H	Версия	ПАК	Артикул
80	32	24	хромиран	10	110 628



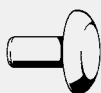
Розетка
Модел 5711-545

Ø	DN	H	Версия	ПАК	Артикул
70	32	35	хромиран	1	104 962
85	32	50	хромиран	1	111 380
85	40	50	хромиран	1	128 722



Розетка
Модел 5611-545

вътрешен-Ø	Ø	H	Версия	ПАК	Артикул
38	70	14	хромиран	1	258 573



Тапа
 - За канализационна тръба
 - Пластмаса
Модел 5693

DN	Версия	ПАК	Артикул
32	хромиран	10	112 547
32	бял	10	120 603



Въздушен клапан
Модел 5691

Версия	ПАК	Артикул
хромиран	1	116 248



Гърловина на клапан
- Неръждаема стомана
Модел 5111-454

Ø	ПАК	Артикул		
60	1	101 107		



Тапа
Компоненти
Триъгълна халка
Модел 9933

Ø	ПАК	Артикул		
38.5	25	103 934		
40.5	25	108 038		



Връзка с резбови фитинги
- Месинг
- Плоско уплътнение
Модел 1325

G	d	ПАК	Артикул		
1¼	32	5	110 482		
1½	38	10	114 053		



Отходна тръба
- Пластмаса
Модел 1325K

G	DN	ПАК	Артикул		
1¼	32	25	123 048		
1½	40	25	113 162		



Канализационно коляно 90°
- Месинг
Модел 1328

G	d	ПАК	Артикул		
1¼	32	10	127 657		



Филтър за твърди частици
- Неръждаема стомана
Модел 5115-563

Ø	ПАК	Артикул		
60	1	115 258		



Гърловина на клапан
- Матово-никелиран бронз
Модел 5121-667

G	ПАК	Артикул		
1¼	1	109 653		



Уплътнител
- За универсален клапан
Модел 9959 V

вътрешен-Ø	Ø	H	Версия	ПАК	Артикул		
50	65	5	сив	25	282 592		



Болт
- Неръждаема стомана
Модел 5111V-593

M	L	ПАК	Артикул		
6	35	50	282 523		
6	55	50	282 486		
6	60	50	282 493		
6	80	50	282 509		
6	100	25	282 516 ¹⁾		

¹⁾ никелиран месинг



Потопена тръба на водният затвор
- За сифон тип бутилка
- Пластмаса

Модел	за G	L	за капи-Ø	ПАК	Артикул		
5753-632	1¼	96	50	1	108 342		
5763-632	1¼	100	60	1	126 056		



Холендрова гайка
- Месинг
Модел 1325V-654

G	H	CP	ПАК	Артикул		
1¼	10		50	192 907		
1½	10		50	192 921		
1¼	10	✓	10	192 914		

CP = хромиран



Холендрова гайка
- Хромиран месинг
Модел 1325-654

G	H	ПАК	Артикул
1½	10	1	118 471
1	10	1	108 748



Холендрова гайка
- Месинг
- Висока версия
Модел 1325.2-654

G	H	CP	ПАК	Артикул
1¼	15	✓	1	123 437
1½	15	✓	1	122 089

CP = хромиран



Тръба
- За удължител за отходна тръба
- Пластмаса
- Без фланшов ръб
Модел 5725V-542

d	L	ПАК	Артикул
32	200	25	193 508
32	250	10	613 280
40	200	10	699 987



Уплътнител
Модел 9957V

вътрешен-Ø	Ø	H	ПАК	Артикул
24	30	2	10	667 399
30	39	2	100	193 560
36	45	2	100	193 553
46	56.5	3	100	281 137



Уплътнител
- За подвижна тръба
Модел 9955V

вътрешен-Ø	Ø	H	ПАК	Артикул
28	40	5	100	595 197



Уплътнител
Модел 9953

вътрешен-Ø	Ø	H	ПАК	Артикул
42	60	2	1	106 461
50	54	3	1	104 313
57	62	3	1	108 908



Уплътнител
- За регулиране на отходната тръба на мивка или сифони за биде
- Конишно уплътнение
Модел 9965.3V

за G	Ø	ПАК	Артикул
1¼	32	100	193 522
1½	40	10	667 412



Уплътнител
- За сифон
Модел 9962.3-473

за G	Ø	ПАК	Артикул
1¼	60	1	115 043



Капак
- За връзка с отходен маркуч
Модел 9968V

Ø	H	ПАК	Артикул
30.5	2	10	667 719



Уплътнител
- За пластмасов сифон
- Конишно уплътнение
Модел 9965-182

за G	Ø	ПАК	Артикул
1¼	32	1	366 445
1¼	34	1	110 130



Комплект уплътнители
Модел 9971.5

ПАК	Артикул
1	122 782

СИФОНИ ЗА УМИВАЛНИЦИ, ПИСОАРИ И БИТОВИ УРЕДИ


Връзка с резбови фитинги
 - Месинг
 - Плоско уплътнение
Модел 1325

G	d	ПАК	Артикул		
1¼	32	5	110 482		
1½	38	10	114 053		



Филтър за твърди частици
 - Неръждаема стомана
Модел 7111-563

Ø	ПАК	Артикул		
80	1	107 833		



Гърловина на клапан
 - Неръждаема стомана
Модел 7112.1-454

Ø	ПАК	Артикул		
80	1	116 101		



Гърловина на клапан
 - Месинг
Модел 7121-667

G	ПАК	Артикул		
1½	1	130 046		
2	1	144 456		



Гърловина на клапан
 - Пластмаса
Модел 7121К-971

G	ПАК	Артикул		
1½	1	114 336		



Болт
 - Неръждаема стомана
Модел 5111V-593

M	L	ПАК	Артикул		
6	80	50	282 509		



Уплътнителен O-пръстен
Модел 9958-455

Ø	s	ПАК	Артикул		
84	9	1	119 072		



Уплътнител
Модел 9953V

вътрешен-Ø	Ø	H	ПАК	Артикул		
35	40	5	100	282 561		



Уплътнител
 - За умивалник
Модел 9954.92-V

вътрешен-Ø	Ø	H	ПАК	Артикул		
42	69	9	25	282 578		



Уплътнител
Модел 9957V

вътрешен-Ø	Ø	H	ПАК	Артикул		
30	39	2	100	193 560		
36	45	2	100	193 553		
46	56.5	3	100	281 137		



Уплътнител
 - За регулиране на отходната тръба на мивка или сифони за биде
 - Конично уплътнение
Модел 9965.3V

за G	Ø	ПАК	Артикул		
1¼	32	100	193 522		
1½	40	10	667 412		



Плъзгащ се ринг
Модел 7985.2-69V

вътрешен-Ø	Ø	H	ПАК	Артикул		
40.5	45	4	100	282 585		



Холендрова гайка
- Пластмаса
Модел 792-654

G	DN	ПАК	Артикул
1	25	10	104 443
1¼	32	1	104 900
1½	40	1/100	557 652
2	50	1	117 054



Стойка за верижка
- Месинг
Компоненти
Шайба, гайка, уплътнител, триъгълна халка
Модел 9918

M	L	Версия	ПАК	Артикул
6	10	никелиран-матов	500	110 413
6	35	никелиран-матов	1	117 337



Верига тип „топчета“
Модел 9925.290

L	ПАК	Артикул
250	1	104 542
300	1	106 621
400	1	110 611



Верига тип „топчета“
- Месинг
Компоненти
Стойка за верижка
Модел 9928.190

M	L1	L2	ПАК	Артикул
6	10	300	1/500	103 354
6	35	250	1	113 872
6	35	300	1	112 349



Тапа
Компоненти
Триъгълна халка
Модел 9933

Ø	ПАК	Артикул
23.5	25	114 480
45.5	25	102 692
50.5	25	111 939
56.5	1	120 986



Тапа
Компоненти
Халка
Модел 9933.31

Ø	ПАК	Артикул
45.5	1	107 352



Тапа
Компоненти
Триъгълна халка
Модел 9934

Ø	ПАК	Артикул
45.5	25	109 394



Тапа
Компоненти
Халка
Модел 9934.31

Ø	ПАК	Артикул
45.5	25	107 987

СИФОНИ ЗА ТООЛЕТНИ И ПИСОАРИ



Уплътнител
- За канализационно отходно коляно, тръба за връзка с тоалетна
Модел 3811-268

вътрешен-Ø	Ø	H	ПАК	Артикул
72	127	14	1	112 103



Уплътнител
- За конектор за промивна тръба
Модел 3817.62

вътрешен-Ø	Ø	H	ПАК	Артикул
43	58	25	1	682 941



**Монтажен комплект
декоративни капачки
Модел 3817.816-897**

QS	Версия	ПАК	Артикул		
2	хромиран	1	107 505		

QS = Окомплектовка



Уплътнител
- Приложим за канализационно
коляно 90° модел 3228
Модел 3228-268

Ø	H	ПАК	Артикул		
84	34	1	137 229		



Уплътнител
- Приложим за канализационно
коляно 90° модел 3228, сифон
тип бутилка модел 5725.94,
тръбен сифон модел 7985.94
Модел 7985.94-268

Ø	H	ПАК	Артикул		
71.2	28	1/276	129 569		



Уплътнител
- Приложим за канализационно
коляно 90° модел 3228,
свързваща тръба модел 3229,
камбана за писоар артикул
108 878
Модел 7989.270-268

Ø	H	ПАК	Артикул		
66	22	1	127 626		



Уплътнител
- Приложим за вакуумен сифон
модел 3235
Модел 9782-268

Ø	H	ПАК	Артикул		
79.5	27.5	1	138 714		



Уплътнител
- Приложим за вакуумен сифон
модел 3233.8, 3233.9
Модел 3233.220

Ø	H	ПАК	Артикул		
70	27.5	1	582 944		