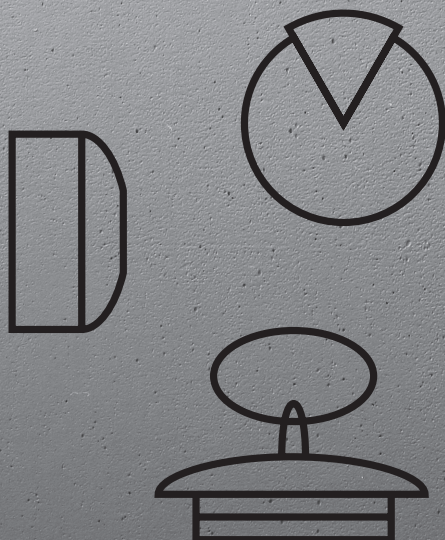


**Piese de schimb pentru sifoane
și scurgeri**

Tehnica de scurgere



Piese de schimb pentru sifoane și scurgeri



Info

Utilizarea produsului pentru alte domenii de utilizare și alți agenți decât cei descriși trebuie convenită cu Viega! Produsele din plastic din PP (polipropilenă) sunt ecologice și au cele mai bune proprietăți pentru apele uzate menajere. Scurgeți apă caldă numai pentru o perioadă scurtă de timp până la max. 95 °C peste capcanele de miros! Nu folosiți agenți de curățare chimici pentru îndepărtarea obturărilor țevilor! Folosiți numai substanțe de curățare delicate pentru suprafețe! Pentru informații detaliate despre aplicații, restricții și standarde și ghiduri naționale, consultați informațiile despre produs, fie tipărite, fie pe site-ul web Viega.

Subiect de schimbări și erori

Cele mai recente valori Z și dimensiuni de instalare, precum și informații tehnice suplimentare pot fi găsite pe site-ul web Viega și trebuie verificate înainte de cumpărare, planificare, lucrări de construcție și utilizare. Produsele noastre sunt optimizate continuu.

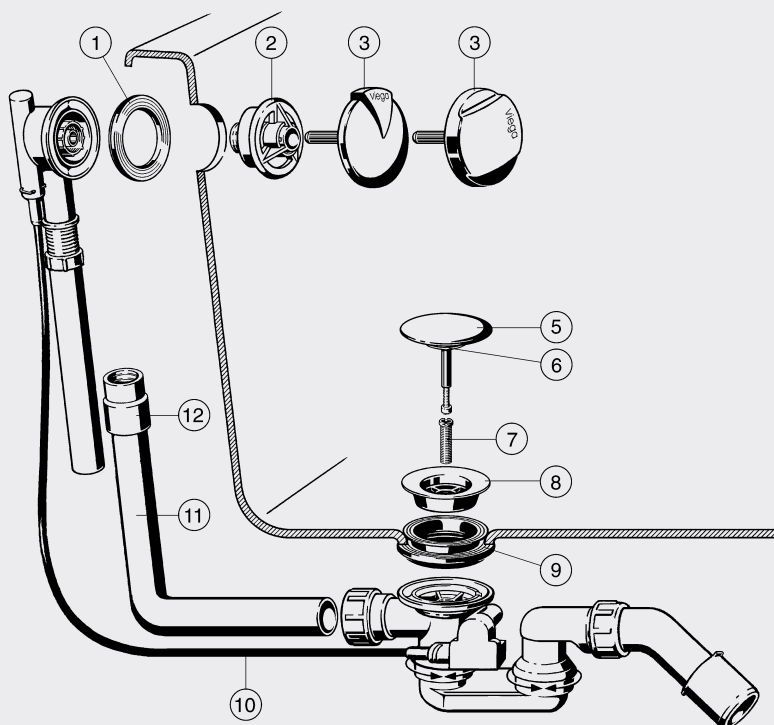
Această descriere a produsului conține informații importante despre alegerea produsului și a sistemului, montarea, punerea în funcțiune, precum și utilizarea prevăzută și, dacă este necesar, măsurile de întreținere. Informații despre produse, caracteristici și tehnici de aplicare se bazează pe standardele valabile în prezent în Europa (de ex. EN) și / sau în Germania (de exemplu, DIN / DVGW). Anumite pasaje de text fac referire la reguli tehnice în Europa/Germania. Acestea ar trebui considerate drept recomandări pentru țările în care nu există cerințe naționale corespunzătoare. Legile, standardele, reglementările, directivele și alte prevederi tehnice naționale relevante au prioritate față de directivele germane / europene specificate în descrierea produsului: Informațiile de aici nu sunt obligatorii pentru alte țări și regiuni și ar trebui înțelese ca recomandări.

CUPRINS

| | |
|---|----|
| Multiplex, producție până în trim. I/2015 | 4 |
| Multiplex, producție din trim. II/2015 | 8 |
| Multiplex Visign M9 | 11 |
| Rotaplex, producție până în trim. I/2015 | 13 |
| Rotaplex, producție din trim. II/2015 | 16 |
| Multiplex Trio Visign MT1/MT2 | 18 |
| Multiplex Trio Visign MT3/MT4 | 22 |
| Multiplex Trio Visign MT5, producție până în trim. II 2015 | 25 |
| Multiplex Trio Visign MT3/MT5, producție din trim. II/2015 | 28 |
| Multiplex Trio Visign MT9 | 31 |
| Rotaplex Trio Visign RT1/RT2 | 34 |
| Rotaplex Trio Visign RT3/RT4 | 37 |
| Rotaplex Trio Visign RT5 | 39 |
| Rotaplex Trio Visign RT3/RT5, producție din trim. II/2015 | 41 |
| Simplex | 44 |
| Vană cu șiber pentru țevi | 46 |
| Tempoplex, producție după 1997-2001 | 47 |
| Tempoplex, producție după 2001 | 49 |
| Tempoplex, producție după 2006 | 50 |
| Tempoplex Plus | 52 |
| Tempoplex (vertical), producție după 2021 | 54 |
| Domoplex | 55 |
| Multiplex Trio F, acționare motorizată Multiplex Trio F | 56 |
| Rotaplex Trio F, acționare motorizată Rotaplex Trio F | 56 |
| Acționare motorizată Multiplex Trio, acționare motorizată Rotaplex Trio | 57 |
| Scurgeri pentru căzi de baie și cădițe de duș | 58 |
| Scurgeri pentru lavoare și bideuri | 59 |
| Scurgeri pentru lavoare, spălătoare și electrocasnice | 62 |
| Scurgeri pentru vase WC și pisoare | 63 |


cod GTIN (Global Trade Item Number, precedentul EAN)

Numărul GTIN este format din numărul constant al producătorului 4015211 și numărul respectiv al articolului din șase cifre, în acest exemplu 305 611. Înlocuirea ultimelor șase cifre cu numărul articolului rezultă în codul GTIN.



Garnitură de etanșare
 - pentru supraplinul, Citaplex,
 Multiplex, Multiplex Trio, Rotaplex,
 Rotaplex Trio, Simplex
 - producție până în 2014
 - fig. 1
model 9959.4

| Ø | Ø | H | AS | articol |
|------|----|---|----|---------|
| 48,5 | 76 | 5 | 10 | 398 385 |



Flanșă
 - pentru fixarea supraplinului,
 Multiplex Visign M3/M4, Rotaplex
 Visign R3/R4
 - cromat
 - fig. 2
model 6154.108

| AS | articol |
|----|---------|
| 1 | 655 457 |



Flanșă
 - pentru fixarea supraplinului,
 Multiplex, Rotaplex
 - producție până în 2014
 - fig. 2
model 6168-236

| AS | articol |
|----|---------|
| 1 | 143 138 |



Flanșă
 - pentru fixarea supraplinului,
 Multiplex (vechi), Simplex
 - producție până în 2014
 - fig. 2
model 9784.3-236

| AS | articol |
|----|---------|
| 1 | 477 608 |


Flanșă

- pentru fixarea supraplinului, Multiplex, Simplex, Rotaplex, producție 2014
- succesiunea flanșă model 6168-236
- fig. 2

notă

Potrivit și pentru modelele Multiplex până la serii din 2014 cu flanșă de fixare gri deschis.

model 6168.09

| | AS | articol | | |
|--|----|---------|--|--|
| | 1 | 734 596 | | |


Rozetă rotativă
Visign M1/R1

- pentru Multiplex, Rotaplex
- fig. 3

model 6162.02

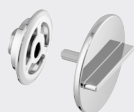
| versiune | AS | articol | | |
|----------|----|---------|--|--|
| cromat | 1 | 280 949 | | |


Rozetă rotativă
Visign M2/R2

- pentru Multiplex, Rotaplex
- fig. 3

model 6162.07

| versiune | AS | articol | | |
|----------|----|---------|--|--|
| cromat | 1 | 554 118 | | |


Set de echipare
Visign M3/R3

- pentru Multiplex, Rotaplex

echipare

Rozetă rotativă, flanșă

- fig. 3

model 6956.09

| versiune | AS | articol | | |
|----------|----|---------|--|--|
| cromat | 1 | 778 941 | | |


Set de echipare
Visign M4/R4

- pentru Multiplex, Rotaplex

echipare

Rozetă rotativă, flanșă

- fig. 3

model 6155.09

| versiune | AS | articol | | |
|----------|----|---------|--|--|
| cromat | 1 | 632 267 | | |


Set de echipare
Visign M5/R5

- pentru Multiplex, Multiplex Visign M5, Rotaplex, Rotaplex Visign R5, Multiplex Trio F, Rotaplex Trio F

- producție până în 2014

echipare

Rozetă rotativă, placa de acoperire a supraplinului

model 6167.09

| versiune | AS | articol | | |
|----------|----|---------|--|--|
| cromat | 1 | 699 062 | | |


Ventil

- pentru Multiplex, Multiplex Trio, Simplex
- fig. 5

model 6168-035

| versiune | AS | articol | | |
|----------|----|---------|--|--|
| cromat | 50 | 215 392 | | |


Garnitură de etanșare

- pentru ventil, Multiplex, Multiplex Trio, Simplex
- cauciuc
- fig. 6

model 6162-268

| Ø | Ø | H | AS | articol | | |
|----|----|---|----|---------|--|--|
| 26 | 42 | 5 | 1 | 104 740 | | |



Șurub
- pentru obtertain cu ventil
- fig. 7
model 6162.45-593

| F | L | AS | articol |
|----|----|----|----------------|
| 12 | 28 | 1 | 122 485 |



Obertain cu ventil
- pentru Multiplex, Multiplex Trio
- alamă cromată
- fig. 8
model 6162-955

| Ø | H | AS | articol |
|----|----|----|----------------|
| 70 | 16 | 1 | 119 812 |



Garnitură de etanșare
- pentru obtertain cu ventil,
Multiplex, Multiplex Trio, Simplex
- fig. 9
model 6162.473

| Ø | Ø | H | AS | articol |
|------|----|----|----|----------------|
| 43,5 | 76 | 21 | 1 | 398 378 |



Cablul Bowden
- pentru Multiplex, Rotaplex și Simplex serii produse până în primul semestru 2014, Multiplex Trio și Rotaplex Trio serii produse până în primul semestru 2015

echipare

Cablul din inox
- fig. 10

| model | L | CBS | RCC | CBL | AS | articol |
|-----------------|------|-----|-----|-----|----|----------------|
| 6162-152 | 540 | ✓ | | | 1 | 135 027 |
| 6163-152 | 725 | | ✓ | | 1 | 160 418 |
| 6165-152 | 1070 | | | ✓ | 1 | 147 969 |

CBS = căzi de baie standard
RCC = căzi de baie cu racord pe mijloc
CBL = căzi de baie extra-lungi



Cablul Bowden
- pentru Multiplex, Rotaplex și Simplex serii produse din al doilea semestru 2014, Multiplex Trio și Rotaplex Trio serii produse din primul semestru 2015

echipare

Cablul din inox
- fig. 10

model 6162.19

| L | CBS | RCC | CBL | AS | articol |
|------|-----|-----|-----|----|----------------|
| 560 | ✓ | | | 1 | 721 732 |
| 725 | | ✓ | | 1 | 721 749 |
| 1070 | | | ✓ | 1 | 721 954 |

CBS = căzi de baie standard
RCC = căzi de baie cu racord pe mijloc
CBL = căzi de baie extra-lungi



Teavă de supraplin
- pentru Citaplex, Multiplex, Multiplex Trio, Rotaplex, Rotaplex Trio
- fig. 11

| model | L1 | L2 | CBS | RCC | CBL | AS | articol |
|--------------------|-----|-----|-----|-----|-----|----|----------------|
| 6176-651 | 220 | 180 | ✓ | | | 1 | 113 124 |
| 6163.45-651 | 310 | 230 | | ✓ | | 1 | 121 556 |
| 6165 | 660 | 300 | | | ✓ | 1 | 167 899 |

CBS = căzi de baie standard
RCC = căzi de baie cu racord pe mijloc
CBL = căzi de baie extra-lungi



Mufă
- pentru racordarea unității de
supraplin la țeava de supraplin
- cauciuc
- fig. 12
model 6167-417

| DN | d | AS | articol |
|----|----|----|----------------|
| 32 | 28 | 1 | 117 245 |



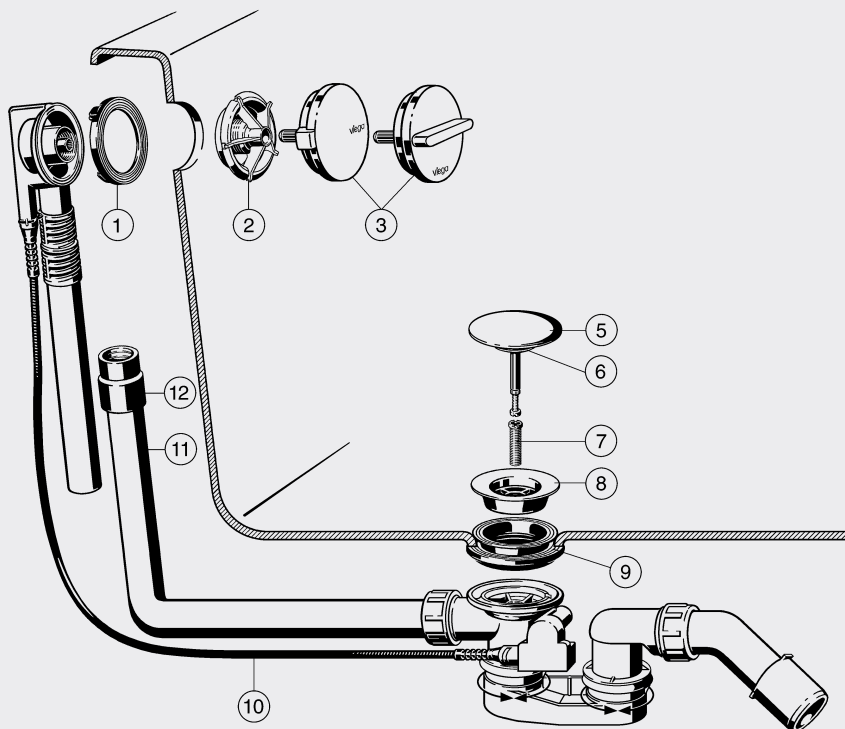
Șurub prelungitor
 - pentru ventil, Multiplex,
 Multiplex Trio
model 6151-912

| F | L | AS | articol | | |
|---|----|----|----------------|--|--|
| 5 | 25 | 1 | 110 277 | | |



Adaptor
 - pentru rozetă rotativă din alamă,
 Multiplex (vechi)
 - plastic
model 6162.45-608

| L | AS | articol | | |
|------|----|----------------|--|--|
| 51,5 | 1 | 108 656 | | |



Garnitură de etanșare
 - pentru supraplin, Multiplex,
 Rotaplex, producție 2014,
 Simplex, Citaplex, Multiplex Trio F,
 Rotaplex Trio F, producție după
 2015
 - fig. 1
model 6162.475

| Ø | Ø | H | AS | articol |
|------|----|---|----|---------|
| 48,5 | 76 | 5 | 1 | 734 619 |



Flanșă
 - pentru fixarea supraplinului,
 Multiplex, Rotaplex
 - producție din trim. II/2015
 - fig. 2
model 6168.11

| AS | articol |
|----|---------|
| 1 | 749 972 |



**Rozetă rotativă
 Visign M3/R3**
 - pentru Multiplex, Rotaplex,
 producție după 2014
 - fig. 3
model 6154.09

| versiune | AS | articol |
|----------|----|---------|
| cromat | 1 | 632 250 |



**Rozetă rotativă
 Visign M5/R5**
 - pentru Multiplex, Rotaplex,
 producție după 2014
 - fig. 3
model 6162.12

| versiune | AS | articol |
|----------|----|---------|
| cromat | 1 | 734 602 |


Ventil

- pentru Multiplex, Multiplex Trio, Simplex

- fig. 5

model 6168-035

| versiune | AS | articol | | |
|----------|----|---------|--|--|
| cromat | 50 | 215 392 | | |


Garnitură de etanșare

- pentru ventil, Multiplex, Multiplex Trio, Simplex

- cauciuc

- fig. 6

model 6162-268

| Ø | Ø | H | AS | articol | | |
|----|----|---|----|---------|--|--|
| 26 | 42 | 5 | 1 | 104 740 | | |


Șurub

- pentru obtain cu ventil

- fig. 7

model 6162.45-593

| F | L | AS | articol | | |
|----|----|----|---------|--|--|
| 12 | 28 | 1 | 122 485 | | |


Obtain cu ventil

- pentru Multiplex, Multiplex Trio

- alamă cromată

- fig. 8

model 6162-955

| Ø | H | AS | articol | | |
|----|----|----|---------|--|--|
| 70 | 16 | 1 | 119 812 | | |


Garnitură de etanșare

- pentru obtain cu ventil,

Multiplex, Multiplex Trio, Simplex

- fig. 9

model 6162.473

| Ø | Ø | H | AS | articol | | |
|------|----|----|----|---------|--|--|
| 43,5 | 76 | 21 | 1 | 398 378 | | |


Cablul Bowden

- pentru Multiplex, Rotaplex și Simplex serii produse din al doilea semestru 2014, Multiplex Trio și Rotaplex Trio serii produse din primul semestru 2015

echipare

Cablul din inox

- fig. 10

model 6162.19

| L | CBS | RCC | CBL | AS | articol | | |
|------|-----|-----|-----|----|---------|--|--|
| 560 | ✓ | | | 1 | 721 732 | | |
| 725 | | ✓ | | 1 | 721 749 | | |
| 1070 | | | ✓ | 1 | 721 954 | | |

CBS = căzi de baie standard

RCC = căzi de baie cu racord pe mijloc

CBL = căzi de baie extra-lungi


Teavă de supraplin

- pentru Citaplex, Multiplex, Multiplex Trio, Rotaplex, Rotaplex Trio

- fig. 11

| model | L1 | L2 | CBS | RCC | CBL | AS | articol | | |
|-------------|-----|-----|-----|-----|-----|----|---------|--|--|
| 6176-651 | 220 | 180 | ✓ | | | 1 | 113 124 | | |
| 6163.45-651 | 310 | 230 | | ✓ | | 1 | 121 556 | | |
| 6165 | 660 | 300 | | | ✓ | 1 | 167 899 | | |

CBS = căzi de baie standard

RCC = căzi de baie cu racord pe mijloc

CBL = căzi de baie extra-lungi


Mufă

- pentru racordarea unității de supraplin la țeava de supraplin

- cauciuc

- fig. 12

model 6167-417

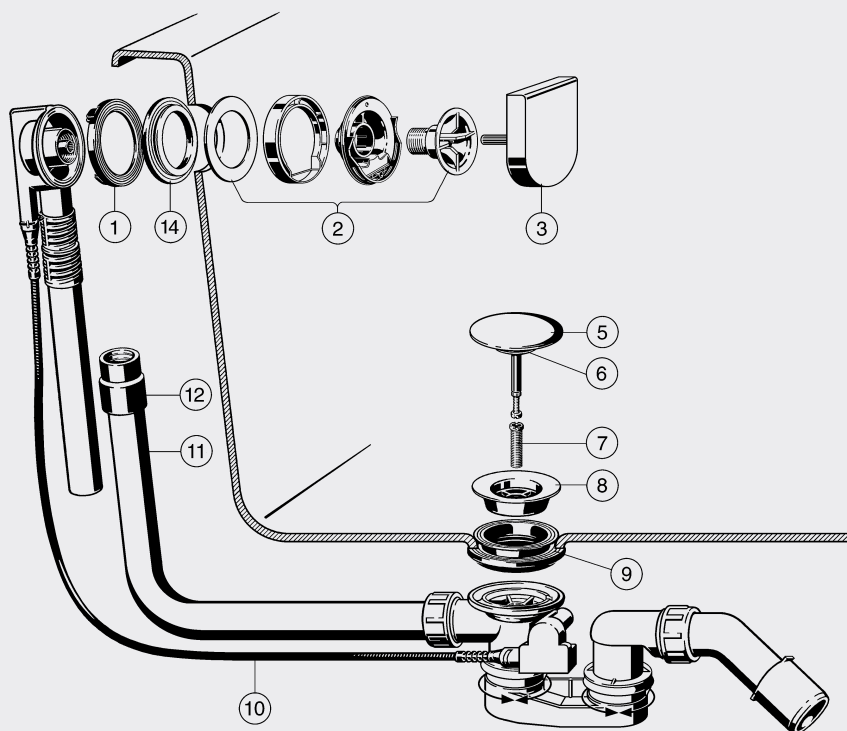
| DN | d | AS | articol | | |
|----|----|----|---------|--|--|
| 32 | 28 | 1 | 117 245 | | |



Șurub prelungitor
- pentru ventil, Multiplex,
Multiplex Trio
model 6151-912

| F | L | AS | articol | | |
|---|----|----|----------------|--|--|
| 5 | 25 | 1 | 110 277 | | |

MULTIPLEX VISIGN M9


Garnitură de etanșare

- pentru supraplin, Multiplex, Rotaplex, producție 2014, Simplex, Citaplex, Multiplex Trio F, Rotaplex Trio F, producție după 2015
- fig. 1

model 6162.475

| Ø | Ø | H | AS | articol |
|------|----|---|----|---------|
| 48,5 | 76 | 5 | 1 | 734 619 |


Flanșă

- pentru fixarea supraplinului, Multiplex Visign M9

echipare

Flanșă, placa de acoperire a supraplinului, garnitură de etanșare, șurub de fixare
- fig. 2

model 6171.09

| AS | articol |
|----|---------|
| 1 | 734 763 |


Rozetă rotativă Visign M9/MT9

- pentru Multiplex Visign M9/MT9
- fig. 3

model 6171.08

| versiune | AS | articol |
|----------|----|---------|
| cromat | 1 | 734 770 |


Ventil

- pentru Multiplex, Multiplex Trio, Simplex
- fig. 5

model 6168-035

| versiune | AS | articol |
|----------|----|---------|
| cromat | 50 | 215 392 |



Garnitură de etanșare

- pentru ventil, Multiplex, Multiplex Trio, Simplex
- cauciuc
- fig. 6

model 6162-268

| Ø | Ø | H | AS | articol |
|----|----|---|----|---------|
| 26 | 42 | 5 | 1 | 104 740 |



Șurub

- pentru obtain cu ventil
- fig. 7

model 6162.45-593

| F | L | AS | articol |
|----|----|----|---------|
| 12 | 28 | 1 | 122 485 |



Obtain cu ventil

- pentru Multiplex, Multiplex Trio
- alamă cromată
- fig. 8

model 6162-955

| Ø | H | AS | articol |
|----|----|----|---------|
| 70 | 16 | 1 | 119 812 |



Garnitură de etanșare

- pentru obtain cu ventil, Multiplex, Multiplex Trio, Simplex
- fig. 9

model 6162.473

| Ø | Ø | H | AS | articol |
|------|----|----|----|---------|
| 43,5 | 76 | 21 | 1 | 398 378 |



Cablu Bowden

- pentru Multiplex, Rotaplex și Simplex serii produse din al doilea semestru 2014, Multiplex Trio și Rotaplex Trio serii produse din primul semestru 2015

echipare

Cablu din inox

- fig. 10

model 6162.19

| L | CBS | RCC | CBL | AS | articol |
|------|-----|-----|-----|----|---------|
| 560 | ✓ | | | 1 | 721 732 |
| 725 | | ✓ | | 1 | 721 749 |
| 1070 | | | ✓ | 1 | 721 954 |

CBS = căzi de baie standard

RCC = căzi de baie cu racord pe mijloc

CBL = căzi de baie extra-lungi



Țeavă de supraplin

- pentru Citaplex, Multiplex, Multiplex Trio, Rotaplex, Rotaplex Trio
- fig. 11

| model | L1 | L2 | CBS | RCC | CBL | AS | articol |
|-------------|-----|-----|-----|-----|-----|----|---------|
| 6176-651 | 220 | 180 | ✓ | | | 1 | 113 124 |
| 6163.45-651 | 310 | 230 | | ✓ | | 1 | 121 556 |
| 6165 | 660 | 300 | | | ✓ | 1 | 167 899 |

CBS = căzi de baie standard

RCC = căzi de baie cu racord pe mijloc

CBL = căzi de baie extra-lungi



Mufă

- pentru racordarea unității de supraplin la țeavă de supraplin
- cauciuc
- fig. 12

model 6167-417

| DN | d | AS | articol |
|----|----|----|---------|
| 32 | 28 | 1 | 117 245 |



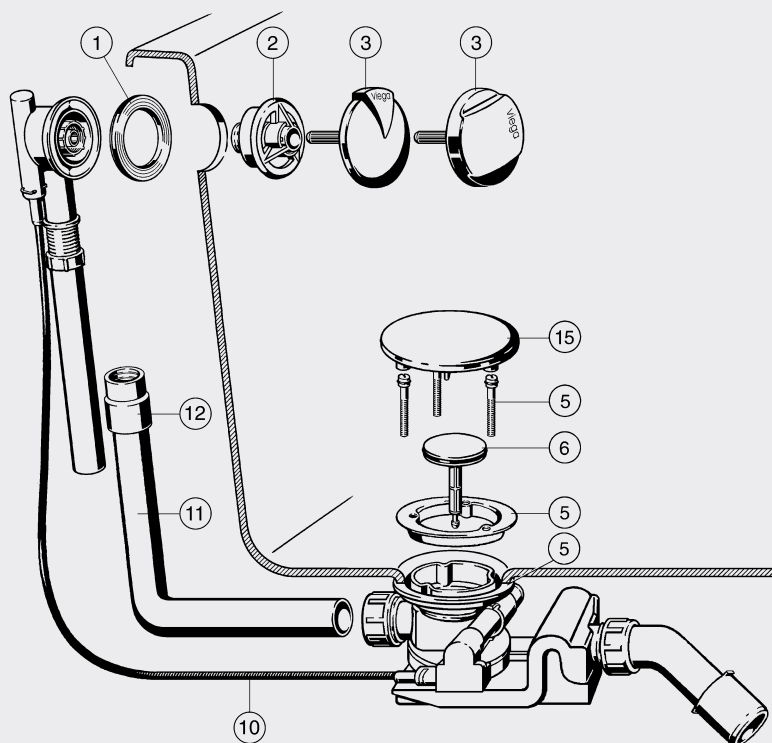
Șurub prelungitor

- pentru ventil, Multiplex, Multiplex Trio

model 6151-912

| F | L | AS | articol |
|---|----|----|---------|
| 5 | 25 | 1 | 110 277 |

ROTAPLEX, PRODUCȚIE PÂNĂ ÎN TRIM. I/2015



Garnitură de etanșare
 - pentru supraplin, Citaplex,
 Multiplex, Multiplex Trio, Rotaplex,
 Rotaplex Trio, Simplex
 - producție până în 2014
 - fig. 1
model 9959.4

| Ø | Ø | H | AS | articol |
|------|----|---|----|----------------|
| 48,5 | 76 | 5 | 10 | 398 385 |



Flanșă
 - pentru fixarea supraplinului,
 Multiplex Visign M3/M4, Rotaplex
 Visign R3/R4
 - cromat
 - fig. 2
model 6154.108

| AS | articol |
|----|----------------|
| 1 | 655 457 |



Flanșă
 - pentru fixarea supraplinului,
 Multiplex, Rotaplex
 - producție până în 2014
 - fig. 2
model 6168-236

| AS | articol |
|----|----------------|
| 1 | 143 138 |



Flanșă

- pentru fixarea supraplinului, Multiplex, Simplex, Rotaplex, producție 2014
- succesiunea flanșă model 6168-236
- fig. 2

notă

Potrivit și pentru modelele Multiplex până la serii din 2014 cu flanșă de fixare gri deschis.

model 6168.09

| | | | | |
|--|----|---------|--|--|
| | AS | articol | | |
| | 1 | 734 596 | | |



Rozetă rotativă

Visign M1/R1

- pentru Multiplex, Rotaplex
- fig. 3

model 6162.02

| | | | | |
|----------|----|---------|--|--|
| versiune | AS | articol | | |
| cromat | 1 | 280 949 | | |



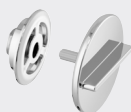
Rozetă rotativă

Visign M2/R2

- pentru Multiplex, Rotaplex
- fig. 3

model 6162.07

| | | | | |
|----------|----|---------|--|--|
| versiune | AS | articol | | |
| cromat | 1 | 554 118 | | |



Set de echipare

Visign M3/R3

- pentru Multiplex, Rotaplex

echipare

- Rozetă rotativă, flanșă
- fig. 3

model 6956.09

| | | | | |
|----------|----|---------|--|--|
| versiune | AS | articol | | |
| cromat | 1 | 778 941 | | |



Set de echipare

Visign M4/R4

- pentru Multiplex, Rotaplex

echipare

- Rozetă rotativă, flanșă
- fig. 3

model 6155.09

| | | | | |
|----------|----|---------|--|--|
| versiune | AS | articol | | |
| cromat | 1 | 632 267 | | |



Set de echipare

Visign M5/R5

- pentru Multiplex, Multiplex Visign M5, Rotaplex, Rotaplex Visign R5, Multiplex Trio F, Rotaplex Trio F

- producție până în 2014

echipare

- Rozetă rotativă, placa de acoperire a supraplinului

model 6167.09

| | | | | |
|----------|----|---------|--|--|
| versiune | AS | articol | | |
| cromat | 1 | 699 062 | | |



Set de montaj

- pentru Rotaplex, Rotaplex Trio

echipare

- Flanșă de montare, etanșare profilată, șuruburi de fixare
- fig. 5

model 6142.91

| | | | | |
|--|----|---------|--|--|
| | AS | articol | | |
| | 1 | 575 403 | | |



Ventil

- pentru Rotaplex, Rotaplex Trio
- plastic
- fig. 6

model 6142.90

| | | | | |
|--|----|---------|--|--|
| | AS | articol | | |
| | 1 | 575 397 | | |


Cablu Bowden

- pentru Multiplex, Rotaplex și Simplex serii produse până în primul semestru 2014, Multiplex Trio și Rotaplex Trio serii produse până în primul semestru 2015

echipare

Cablu din inox

- fig. 10

| model | L | RCC | CBL | AS | articol |
|----------|------|-----|-----|----|---------|
| 6163-152 | 725 | ✓ | | 1 | 160 418 |
| 6165-152 | 1070 | | ✓ | 1 | 147 969 |

RCC = căzi de baie cu racord pe mijloc

CBL = căzi de baie extra-lungi


Cablu Bowden

- pentru Multiplex, Rotaplex și Simplex serii produse din al doilea semestru 2014, Multiplex Trio și Rotaplex Trio serii produse din primul semestru 2015

echipare

Cablu din inox

- fig. 10

model 6162.19

| L | CBS | RCC | CBL | AS | articol |
|------|-----|-----|-----|----|---------|
| 560 | ✓ | | | 1 | 721 732 |
| 725 | | ✓ | | 1 | 721 749 |
| 1070 | | | ✓ | 1 | 721 954 |

CBS = căzi de baie standard

RCC = căzi de baie cu racord pe mijloc

CBL = căzi de baie extra-lungi


Țeavă de supraplin

- pentru Citaplex, Multiplex, Multiplex Trio, Rotaplex, Rotaplex Trio

- fig. 11

| model | L1 | L2 | RCC | CBL | AS | articol |
|-------------|-----|-----|-----|-----|----|---------|
| 6163.45-651 | 310 | 230 | ✓ | | 1 | 121 556 |
| 6165 | 660 | 300 | | ✓ | 1 | 167 899 |

RCC = căzi de baie cu racord pe mijloc

CBL = căzi de baie extra-lungi


Mufă

- pentru racordarea unității de supraplin la țeava de supraplin

- cauciuc

- fig. 12

model 6167-417

| DN | d | AS | articol |
|----|----|----|---------|
| 32 | 28 | 1 | 117 245 |


Piesă de schimb

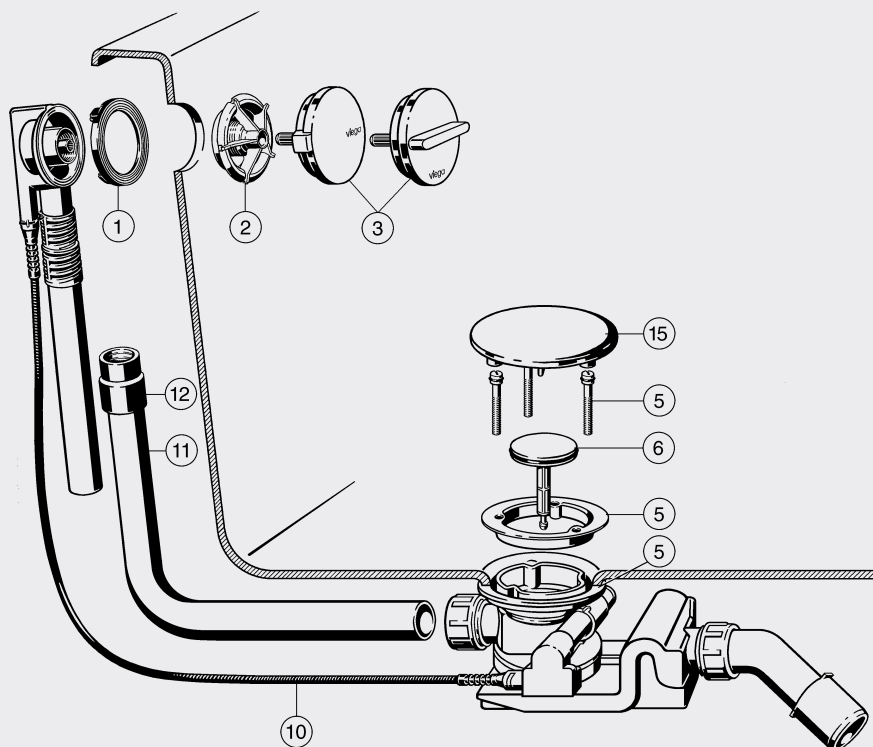
- pentru Rotaplex, Rotaplex Trio, producție până în 2004

echipare

Ventil cu mecanism de ridicare

model 6142

| AS | articol |
|----|---------|
| 1 | 450 434 |


Garnitură de etanșare

- pentru supraplin, Multiplex, Rotaplex, producție 2014, Simplex, Citaplex, Multiplex Trio F, Rotaplex Trio F, producție după 2015

- fig. 1

model 6162.475

| Ø | Ø | H | AS | articol |
|------|----|---|----|----------------|
| 48,5 | 76 | 5 | 1 | 734 619 |


Flanșă

- pentru fixarea supraplinului, Multiplex, Rotaplex

- producție din trim. II/2015

- fig. 2

model 6168.11

| | AS | articol |
|--|----|----------------|
| | 1 | 749 972 |


Rozetă rotativă Visign M3/R3

- pentru Multiplex, Rotaplex, producție după 2014

- fig. 3

model 6154.09

| versiune | AS | articol |
|----------|----|----------------|
| cromat | 1 | 632 250 |


Rozetă rotativă Visign M5/R5

- pentru Multiplex, Rotaplex, producție după 2014

- fig. 3

model 6162.12

| versiune | AS | articol |
|----------|----|----------------|
| cromat | 1 | 734 602 |



Set de montaj
 - pentru Rotaplex, Rotaplex Trio
echipare
 Flanșă de montare, etanșare
 profilată, șuruburi de fixare
 - fig. 5
model 6142.91

| AS | articol | | |
|----|---------|--|--|
| 1 | 575 403 | | |



Ventil
 - pentru Rotaplex, Rotaplex Trio
 - plastic
 - fig. 6
model 6142.90

| AS | articol | | |
|----|---------|--|--|
| 1 | 575 397 | | |



Cablul Bowden
 - pentru Multiplex, Rotaplex și Simplex serii produse din al doilea semestru 2014, Multiplex Trio și
 Rotaplex Trio serii produse din primul semestru 2015
echipare
 Cablu din inox
 - fig. 10
model 6162.19

| L | RCC | CBL | AS | articol | | |
|------|-----|-----|----|---------|--|--|
| 725 | ✓ | | 1 | 721 749 | | |
| 1070 | | ✓ | 1 | 721 954 | | |

RCC = căzi de baie cu record pe mijloc
 CBL = căzi de baie extra-lungi



Țeavă de supraplin
 - pentru Citaplex, Multiplex, Multiplex Trio, Rotaplex, Rotaplex Trio
 - fig. 11

| model | L1 | L2 | RCC | CBL | AS | articol | | |
|-------------|-----|-----|-----|-----|----|---------|--|--|
| 6163.45-651 | 310 | 230 | ✓ | | 1 | 121 556 | | |
| 6165 | 660 | 300 | | ✓ | 1 | 167 899 | | |

RCC = căzi de baie cu record pe mijloc
 CBL = căzi de baie extra-lungi



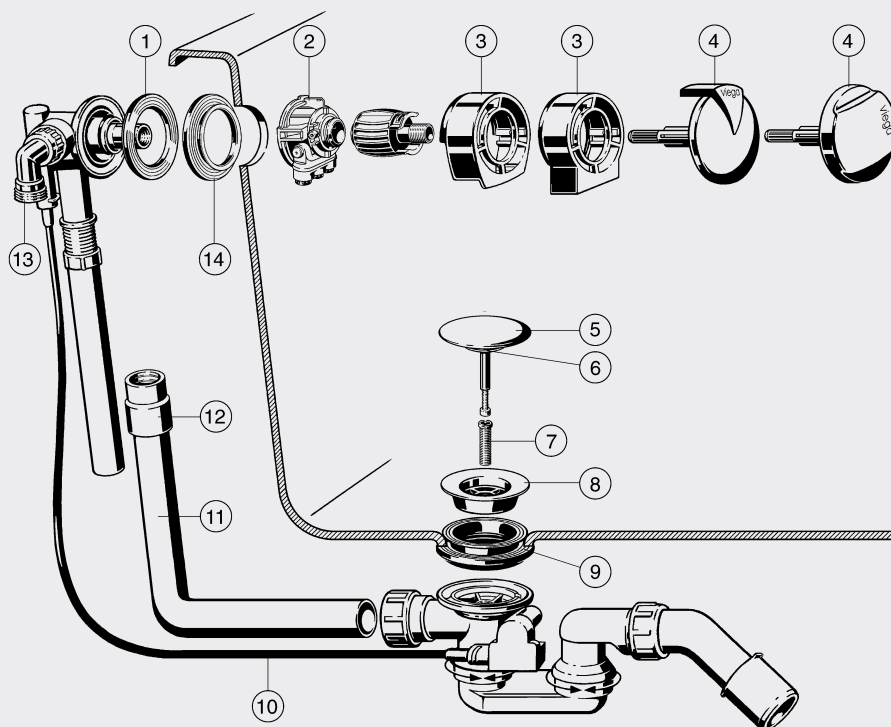
Mufă
 - pentru racordarea unității de
 supraplin la țeava de supraplin
 - cauciuc
 - fig. 12
model 6167-417

| DN | d | AS | articol | | |
|----|----|----|---------|--|--|
| 32 | 28 | 1 | 117 245 | | |



Pieșă de schimb
 - pentru Rotaplex, Rotaplex Trio,
 producție până în 2004
echipare
 Ventil cu mecanism de ridicare
model 6142

| AS | articol | | |
|----|---------|--|--|
| 1 | 450 434 | | |

MULTIPLEX TRIO VISIGN MT1/MT2


Garnitură de etanșare
 - pentru supraplin, Citaplex,
 Multiplex, Multiplex Trio, Rotaplex,
 Rotaplex Trio, Simplex
 - producție până în 2014
 - fig. 1
model 9959.4

| Ø | Ø | H | AS | articol |
|------|----|---|----|---------|
| 48,5 | 76 | 5 | 10 | 398 385 |



Flanșă de alimentare
 - pentru admisie apă, Multiplex Trio,
 Rotaplex Trio, producție după
 01/2006
 - producție până în trim. I/2015
echipare
 Aerator
 - fig. 2
model 6161.90

| AS | articol |
|----|---------|
| 1 | 575 779 |



Placă de acoperire a supraplinului
 - pentru flanșă de alimentare,
 Multiplex Trio Visign MT1,
 Rotaplex Trio Visign RT1
 - fig. 3
model 6161.04

| versiune | AS | articol |
|----------|----|---------|
| cromat | 1 | 333 287 |



Placă de acoperire a supraplinului
 - pentru flanșă de alimentare,
 Multiplex Trio Visign MT2,
 Rotaplex Trio Visign RT2
 - fig. 3
model 6161.91

| versiune | AS | articol |
|----------|----|---------|
| cromat | 1 | 575 410 |


Rozetă rotativă
Visign MT1/RT1

- pentru Multiplex Trio, Rotaplex Trio
- fig. 4

model 6161.03

| versiune | AS | articol | | |
|----------|----|---------|--|--|
| cromat | 1 | 309 664 | | |


Rozetă rotativă
Visign MT2/RT2

- pentru Multiplex Trio, Rotaplex Trio
- producție până în trim. I/2015
- fig. 4

model 6161.92

| versiune | AS | articol | | |
|----------|----|---------|--|--|
| cromat | 1 | 575 427 | | |


Ventil

- pentru Multiplex, Multiplex Trio,
Simplex
- fig. 5

model 6168-035

| versiune | AS | articol | | |
|----------|----|---------|--|--|
| cromat | 50 | 215 392 | | |


Garnitură de etanșare

- pentru ventil, Multiplex,
Multiplex Trio, Simplex
- cauciuc
- fig. 6

model 6162-268

| Ø | Ø | H | AS | articol | | |
|----|----|---|----|---------|--|--|
| 26 | 42 | 5 | 1 | 104 740 | | |


Șurub

- pentru obertain cu ventil
- fig. 7

model 6162.45-593

| F | L | AS | articol | | |
|----|----|----|---------|--|--|
| 12 | 28 | 1 | 122 485 | | |


Obertain cu ventil

- pentru Multiplex, Multiplex Trio
- alamă cromată
- fig. 8

model 6162-955

| Ø | H | AS | articol | | |
|----|----|----|---------|--|--|
| 70 | 16 | 1 | 119 812 | | |


Garnitură de etanșare

- pentru obertain cu ventil,
Multiplex, Multiplex Trio, Simplex
- fig. 9

model 6162.473

| Ø | Ø | H | AS | articol | | |
|------|----|----|----|---------|--|--|
| 43,5 | 76 | 21 | 1 | 398 378 | | |


Cablul Bowden

- pentru Multiplex, Rotaplex și Simplex serii produse până în primul semestru 2014, Multiplex Trio și Rotaplex Trio serii produse până în primul semestru 2015

echipare

Cablu din inox

- fig. 10

| model | L | CBS | RCC | CBL | AS | articol | | |
|----------|------|-----|-----|-----|----|---------|--|--|
| 6162-152 | 540 | ✓ | | | 1 | 135 027 | | |
| 6163-152 | 725 | | ✓ | | 1 | 160 418 | | |
| 6165-152 | 1070 | | | ✓ | 1 | 147 969 | | |

CBS = căzi de baie standard

RCC = căzi de baie cu racord pe mijloc

CBL = căzi de baie extra-lungi



Cablu Bowden

- pentru Multiplex, Rotaplex și Simplex serii produse din al doilea semestru 2014, Multiplex Trio și Rotaplex Trio serii produse din primul semestru 2015

echipare

Cablu din inox

- fig. 10

model **6162.19**

| L | CBS | RCC | CBL | AS | articol |
|------|-----|-----|-----|----|----------------|
| 560 | ✓ | | | 1 | 721 732 |
| 725 | | ✓ | | 1 | 721 749 |
| 1070 | | | ✓ | 1 | 721 954 |

CBS = căzi de baie standard

RCC = căzi de baie cu racord pe mijloc

CBL = căzi de baie extra-lungi



Țeavă de supraplin

- pentru Citaplex, Multiplex, Multiplex Trio, Rotaplex, Rotaplex Trio

- fig. 11

| model | L1 | L2 | CBS | RCC | CBL | AS | articol |
|--------------------|-----|-----|-----|-----|-----|----|----------------|
| 6176-651 | 220 | 180 | ✓ | | | 1 | 113 124 |
| 6163.45-651 | 310 | 230 | | ✓ | | 1 | 121 556 |
| 6165 | 660 | 300 | | | ✓ | 1 | 167 899 |

CBS = căzi de baie standard

RCC = căzi de baie cu racord pe mijloc

CBL = căzi de baie extra-lungi



Mufă

- pentru racordarea unității de supraplin la țeava de supraplin

- cauciuc

- fig. 12

model **6167-417**

| DN | d | AS | articol |
|----|----|----|----------------|
| 32 | 28 | 1 | 117 245 |



Cot de racordare 90°

- pentru Multiplex Trio, Rotaplex Trio

- nu se poate utiliza la Multiplex Trio

Visign MT5, Rotaplex Trio

Visign RT5

- alamă

- fig. 13

model **6161.98**

| G | Ø | AS | articol |
|---|----|----|----------------|
| ¾ | 19 | 1 | 693 862 |



Inel distanțier

- pentru flanșa de alimentare, producție până în 2005

model **6161.22-597**

| d | H | AS | articol |
|----|---|----|----------------|
| 33 | 4 | 1 | 300 128 |



Partea de alimentare

- pentru Multiplex Trio, Rotaplex Trio

- producție până în trim. I/2015

model **6161.998**

| AS | articol |
|----|----------------|
| 1 | 581 640 |



Set de fixare

- potrivit pentru partea de alimentare model 6161.998

model **6161.93**

| F | L | AS | articol |
|---|----|----|----------------|
| 4 | 43 | 1 | 587 017 |



Partea de alimentare

- pentru aerator cu inserție metalică,

Multiplex Trio, Rotaplex Trio,

producție până în 2005/2006

model **6161.229**

| AS | articol |
|----|----------------|
| 1 | 300 012 |


Partea de alimentare

- pentru controlul debitului, cu secțiune mărită (de ex. apă dură), Multiplex Trio, Rotaplex Trio, producție până în 2005/2006
model 6161.239

| | | | | |
|--|----|---------|--|--|
| | AS | articol | | |
| | 1 | 351 076 | | |


Șurub prelungitor

- pentru ventil, Multiplex, Multiplex Trio
model 6151-912

| | | | | | |
|---|----|----|---------|--|--|
| F | L | AS | articol | | |
| 5 | 25 | 1 | 110 277 | | |


Adaptor

- pentru rozetă rotativă din alamă, Multiplex Trio (vechi)
 - plastic
model 6161.29-608

| | | | | | |
|--|----|----|---------|--|--|
| | L | AS | articol | | |
| | 84 | 1 | 137 977 | | |


**Kit de conversie
 piesă de intrare**

- pentru înlocuirea setului de echipare pentru seriile produse până în 1995 (intrare din alamă) la standardul seriilor produse până în 2002

echipare

Piesă de intrare, partea de alimentare, inel distanțier, element de fixare, ajutor de montaj
model 6161.99

| | | | | |
|--|----|---------|--|--|
| | AS | articol | | |
| | 1 | 312 213 | | |


Ajutaj de montaj

- pentru Multiplex Trio, Rotaplex Trio
model 6161.96

| | | | | |
|--|----|---------|--|--|
| | AS | articol | | |
| | 1 | 632 342 | | |


Rozetă rotativă
Visign MT4/RT4

- pentru Multiplex Trio, Rotaplex Trio

- fig. 4

model 6161.159

| versiune | AS | articol | | |
|----------|----|----------------|--|--|
| cromat | 1 | 632 281 | | |


Ventil

- pentru Multiplex, Multiplex Trio,

Simplex

- fig. 5

model 6168-035

| versiune | AS | articol | | |
|----------|----|----------------|--|--|
| cromat | 50 | 215 392 | | |


Garnitură de etanșare

- pentru ventil, Multiplex,

Multiplex Trio, Simplex

- cauciuc

- fig. 6

model 6162-268

| Ø | Ø | H | AS | articol | | |
|----|----|---|----|----------------|--|--|
| 26 | 42 | 5 | 1 | 104 740 | | |


Șurub

- pentru obtain cu ventil

- fig. 7

model 6162.45-593

| F | L | AS | articol | | |
|----|----|----|----------------|--|--|
| 12 | 28 | 1 | 122 485 | | |


Obtain cu ventil

- pentru Multiplex, Multiplex Trio

- alamă cromată

- fig. 8

model 6162-955

| Ø | H | AS | articol | | |
|----|----|----|----------------|--|--|
| 70 | 16 | 1 | 119 812 | | |


Garnitură de etanșare

- pentru obtain cu ventil,

Multiplex, Multiplex Trio, Simplex

- fig. 9

model 6162.473

| Ø | Ø | H | AS | articol | | |
|------|----|----|----|----------------|--|--|
| 43,5 | 76 | 21 | 1 | 398 378 | | |


Cablu Bowden

- pentru Multiplex, Rotaplex și Simplex serii produse până în primul semestru 2014, Multiplex Trio

și Rotaplex Trio serii produse până în primul semestru 2015

echipare

Cablu din inox

- fig. 10

| model | L | CBS | RCC | CBL | AS | articol | | |
|-----------------|------|-----|-----|-----|----|----------------|--|--|
| 6162-152 | 540 | ✓ | | | 1 | 135 027 | | |
| 6163-152 | 725 | | ✓ | | 1 | 160 418 | | |
| 6165-152 | 1070 | | | ✓ | 1 | 147 969 | | |

CBS = căzi de baie standard

RCC = căzi de baie cu racord pe mijloc

CBL = căzi de baie extra-lungi


Țeavă de supraplin

- pentru Citaplex, Multiplex, Multiplex Trio, Rotaplex, Rotaplex Trio

- fig. 11

| model | L1 | L2 | CBS | RCC | CBL | AS | articol | | |
|--------------------|-----|-----|-----|-----|-----|----|----------------|--|--|
| 6176-651 | 220 | 180 | ✓ | | | 1 | 113 124 | | |
| 6163.45-651 | 310 | 230 | | ✓ | | 1 | 121 556 | | |
| 6165 | 660 | 300 | | | ✓ | 1 | 167 899 | | |

CBS = căzi de baie standard

RCC = căzi de baie cu racord pe mijloc

CBL = căzi de baie extra-lungi


Mufă

- pentru racordarea unității de supraplin la țeava de supraplin
- cauciuc
- fig. 12

model 6167-417

| DN | d | AS | articol | | |
|----|----|----|----------------|--|--|
| 32 | 28 | 1 | 117 245 | | |


Cot de racordare 90°

- pentru Multiplex Trio, Rotaplex Trio
- nu se poate utiliza la Multiplex Trio Visign MT5, Rotaplex Trio Visign RT5
- alamă
- fig. 13

model 6161.98

| G | Ø | AS | articol | | |
|---|----|----|----------------|--|--|
| ¾ | 19 | 1 | 693 862 | | |


Șurub prelungitor

- pentru ventil, Multiplex, Multiplex Trio

model 6151-912

| F | L | AS | articol | | |
|---|----|----|----------------|--|--|
| 5 | 25 | 1 | 110 277 | | |

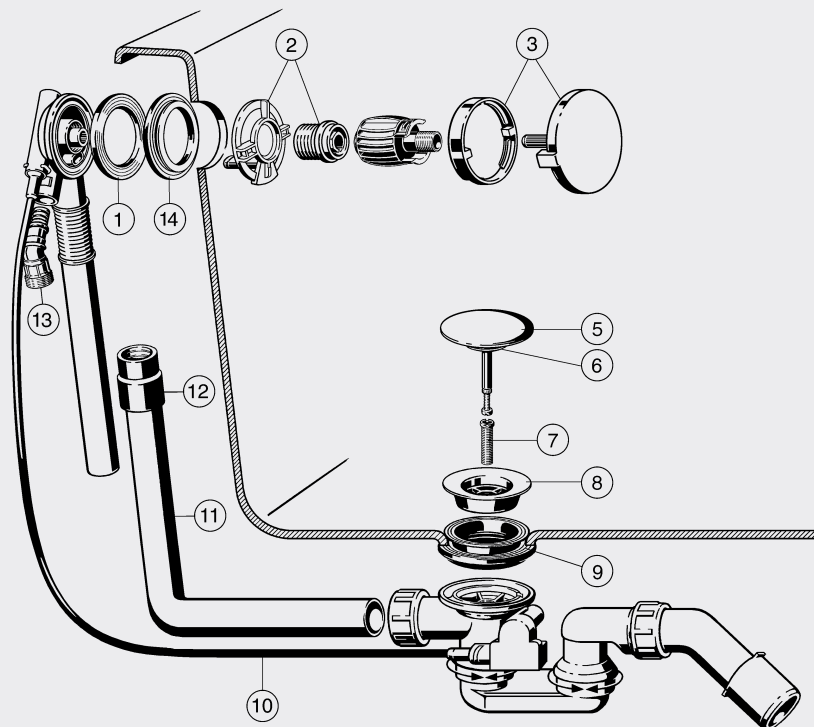

Ajutaj de montaj

- pentru Multiplex Trio, Rotaplex Trio

model 6161.96

| | AS | articol | | |
|--|----|----------------|--|--|
| | 1 | 632 342 | | |

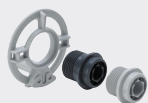
MULTIPLEX TRIO VISIGN MT5, PRODUCȚIE PÂNĂ ÎN TRIM.II 2015


Garnitură de etanșare

- pentru supraplin, Citaplex, Multiplex, Multiplex Trio, Rotaplex, Rotaplex Trio, Simplex
- producție până în 2014
- fig. 1

model 9959.4

| Ø | Ø | H | AS | articol |
|------|----|---|----|----------------|
| 48,5 | 76 | 5 | 10 | 398 385 |


Flanșa de alimentare

- pentru admisie apă, Multiplex Trio Visign MT5, Rotaplex Trio Visign RT5
- producție până în trim. I/2015

echipare

- Șuruburi de fixare

- fig. 2

model 6149.90

| AS | articol |
|----|----------------|
| 1 | 698 089 |


Set de echipare
Visign MT5/RT5

- pentru Multiplex Trio Visign MT5, Rotaplex Trio Visign RT5
- producție până în trim. I/2015

echipare

- Rozetă rotativă, placa de acoperire a supraplinului

- fig. 3

model 6149.09

| versiune | AS | articol |
|----------|----|----------------|
| cromat | 1 | 699 055 |



Ventil

- pentru Multiplex, Multiplex Trio, Simplex
- fig. 5

model 6168-035

| versiune | AS | articol | | |
|----------|----|----------------|--|--|
| cromat | 50 | 215 392 | | |



Garnitură de etanșare

- pentru ventil, Multiplex, Multiplex Trio, Simplex
- cauciuc
- fig. 6

model 6162-268

| Ø | Ø | H | AS | articol | | |
|----|----|---|----|----------------|--|--|
| 26 | 42 | 5 | 1 | 104 740 | | |



Șurub

- pentru obertain cu ventil
- fig. 7

model 6162.45-593

| F | L | AS | articol | | |
|----|----|----|----------------|--|--|
| 12 | 28 | 1 | 122 485 | | |



Obertain cu ventil

- pentru Multiplex, Multiplex Trio
- alamă cromată
- fig. 8

model 6162-955

| Ø | H | AS | articol | | |
|----|----|----|----------------|--|--|
| 70 | 16 | 1 | 119 812 | | |



Garnitură de etanșare

- pentru obertain cu ventil, Multiplex, Multiplex Trio, Simplex
- fig. 9

model 6162.473

| Ø | Ø | H | AS | articol | | |
|------|----|----|----|----------------|--|--|
| 43,5 | 76 | 21 | 1 | 398 378 | | |



Cablu Bowden

- pentru Multiplex, Rotaplex și Simplex serii produse până în primul semestru 2014, Multiplex Trio și Rotaplex Trio serii produse până în primul semestru 2015

echipare

Cablu din inox

- fig. 10

| model | L | CBS | RCC | CBL | AS | articol | | |
|-----------------|------|-----|-----|-----|----|----------------|--|--|
| 6162-152 | 540 | ✓ | | | 1 | 135 027 | | |
| 6163-152 | 725 | | ✓ | | 1 | 160 418 | | |
| 6165-152 | 1070 | | | ✓ | 1 | 147 969 | | |

CBS = căzi de baie standard

RCC = căzi de baie cu racord pe mijloc

CBL = căzi de baie extra-lungi



Țeavă de supraplin

- pentru Citaplex, Multiplex, Multiplex Trio, Rotaplex, Rotaplex Trio
- fig. 11

| model | L1 | L2 | CBS | RCC | CBL | AS | articol | | |
|--------------------|-----|-----|-----|-----|-----|----|----------------|--|--|
| 6176-651 | 220 | 180 | ✓ | | | 1 | 113 124 | | |
| 6163.45-651 | 310 | 230 | | ✓ | | 1 | 121 556 | | |
| 6165 | 660 | 300 | | | ✓ | 1 | 167 899 | | |

CBS = căzi de baie standard

RCC = căzi de baie cu racord pe mijloc

CBL = căzi de baie extra-lungi



Mufă

- pentru racordarea unității de supraplin la țeava de supraplin
- cauciuc
- fig. 12

model 6167-417

| DN | d | AS | articol | | |
|----|----|----|----------------|--|--|
| 32 | 28 | 1 | 117 245 | | |


Conector

- pentru fixarea supraplinului, Multiplex Trio Visign MT5, Rotaplex Trio Visign RT5
- nu se poate utiliza la Multiplex Trio, Rotaplex Trio, Multiplex Trio F, Rotaplex Trio F
- bronz
- racorduri semi-olandeze Viega
- fig. 13

model 6149.93

| G | L | AS | articol | | |
|---|----|----|----------------|--|--|
| ¾ | 64 | 1 | 698 119 | | |


Șurub prelungitor

- pentru ventil, Multiplex, Multiplex Trio

model 6151-912

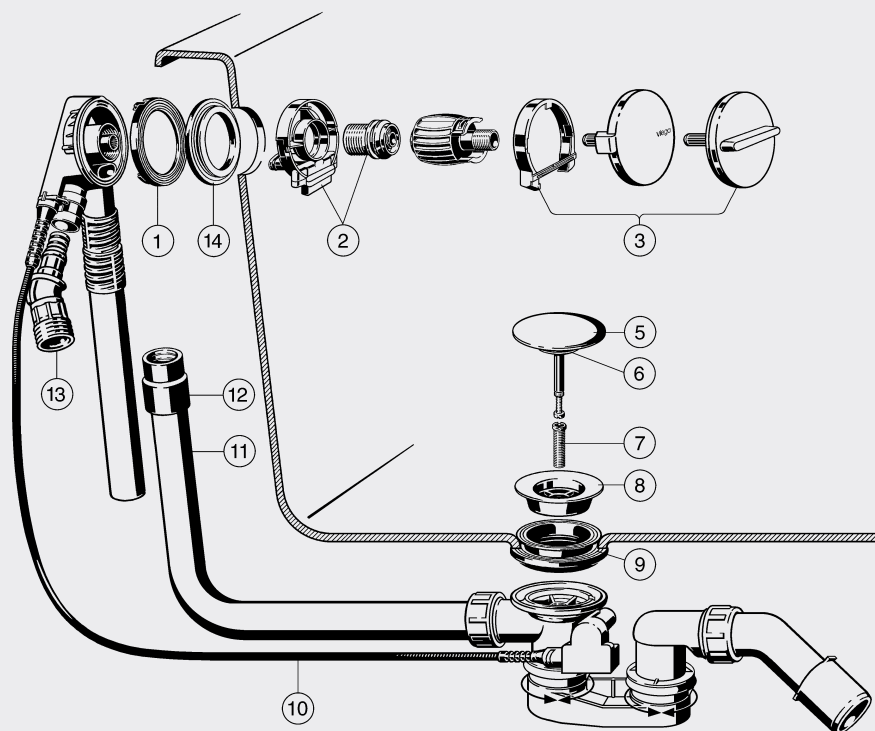
| F | L | AS | articol | | |
|---|----|----|----------------|--|--|
| 5 | 25 | 1 | 110 277 | | |


Ajutaj de montaj

- pentru Multiplex Trio, Rotaplex Trio

model 6161.96

| | AS | articol | | |
|--|----|----------------|--|--|
| | 1 | 632 342 | | |


Garnitură de etanșare

- pentru supraplin, Multiplex Trio, Rotaplex Trio, producție din trim. II/2015

- fig. 1

model 6168.12

| Ø | Ø | H | AS | articol |
|----|----|---|----|---------|
| 50 | 75 | 5 | 1 | 749 989 |


Flanșa de alimentare

- pentru admisie apă, Multiplex Trio Visign MT3/MT5, Rotaplex Trio Visign RT3/RT5

- producție din trim. II/2015

echipare

Flanșa de alimentare, șurub de fixare

- fig. 2

model 6161.105

| AS | articol |
|----|---------|
| 1 | 734 626 |


Set de echipare Visign MT3/RT3

- pentru Multiplex Trio Visign MT3, Rotaplex Trio Visign RT3

- producție din trim. II/2015

echipare

Rozetă rotativă, placa de acoperire a supraplinului

- fig. 3

model 6161.179

| versiune | AS | articol |
|----------|----|---------|
| cromat | 1 | 734 640 |


Set de echipare
Visign MT5/RT5

- pentru Multiplex Trio Visign MT5,
- Rotaplex Trio Visign RT5
- producție din trim. II/2015

echipare

Rozetă rotativă, placa de acoperire a supraplinului

- fig. 3

model 6161.169

| versiune | AS | articol | | |
|----------|----|----------------|--|--|
| cromat | 1 | 734 633 | | |


Ventil

- pentru Multiplex, Multiplex Trio, Simplex
- fig. 5

model 6168-035

| versiune | AS | articol | | |
|----------|----|----------------|--|--|
| cromat | 50 | 215 392 | | |


Garnitură de etanșare

- pentru ventil, Multiplex, Multiplex Trio, Simplex
- cauciuc
- fig. 6

model 6162-268

| Ø | Ø | H | AS | articol | | |
|----|----|---|----|----------------|--|--|
| 26 | 42 | 5 | 1 | 104 740 | | |


Șurub

- pentru obtain cu ventil
- fig. 7

model 6162.45-593

| F | L | AS | articol | | |
|----|----|----|----------------|--|--|
| 12 | 28 | 1 | 122 485 | | |


Obertain cu ventil

- pentru Multiplex, Multiplex Trio
- alamă cromată
- fig. 8

model 6162-955

| Ø | H | AS | articol | | |
|----|----|----|----------------|--|--|
| 70 | 16 | 1 | 119 812 | | |


Garnitură de etanșare

- pentru obtain cu ventil, Multiplex, Multiplex Trio, Simplex
- fig. 9

model 6162.473

| Ø | Ø | H | AS | articol | | |
|------|----|----|----|----------------|--|--|
| 43,5 | 76 | 21 | 1 | 398 378 | | |


Cablul Bowden

- pentru Multiplex, Rotaplex și Simplex serii produse din al doilea semestru 2014, Multiplex Trio și Rotaplex Trio serii produse din primul semestru 2015

echipare

- Cablu din inox
- fig. 10

model 6162.19

| L | CBS | RCC | CBL | AS | articol | | |
|------|-----|-----|-----|----|----------------|--|--|
| 560 | ✓ | | | 1 | 721 732 | | |
| 725 | | ✓ | | 1 | 721 749 | | |
| 1070 | | | ✓ | 1 | 721 954 | | |

CBS = căzi de baie standard

RCC = căzi de baie cu racord pe mijloc

CBL = căzi de baie extra-lungi



Țeavă de supraplin

- pentru Citaplex, Multiplex, Multiplex Trio, Rotaplex, Rotaplex Trio
- fig. 11

| model | L1 | L2 | CBS | RCC | CBL | AS | articol | | |
|-------------|-----|-----|-----|-----|-----|----|---------|--|--|
| 6176-651 | 220 | 180 | ✓ | | | 1 | 113 124 | | |
| 6163.45-651 | 310 | 230 | | ✓ | | 1 | 121 556 | | |
| 6165 | 660 | 300 | | | ✓ | 1 | 167 899 | | |

CBS = căzi de baie standard

RCC = căzi de baie cu racord pe mijloc

CBL = căzi de baie extra-lungi



Mufă

- pentru racordarea unității de supraplin la țeava de supraplin
- cauciuc
- fig. 12

model 6167-417

| DN | d | AS | articol | | |
|----|----|----|---------|--|--|
| 32 | 28 | 1 | 117 245 | | |



Șurub prelungitor

- pentru ventil, Multiplex, Multiplex Trio

model 6151-912

| F | L | AS | articol | | |
|---|----|----|---------|--|--|
| 5 | 25 | 1 | 110 277 | | |



Conector

- pentru fixarea supraplinului, Multiplex Trio Visign MT5, Rotaplex Trio Visign RT5
- nu se poate utiliza la Multiplex Trio, Rotaplex Trio, Multiplex Trio F, Rotaplex Trio F
- bronz

- racorduri semi-olandeze Viega
- fig. 13

model 6149.93

| G | L | AS | articol | | |
|---|----|----|---------|--|--|
| ¾ | 64 | 1 | 698 119 | | |



Partea de alimentare

- pentru admisie apă, Multiplex Trio Visign MT3/MT5, Rotaplex Trio Visign RT3/RT5

- producție din trim. II/2015

echipare

Perlator

model 6161.249

| | AS | articol | | |
|--|----|---------|--|--|
| | 1 | 734 756 | | |



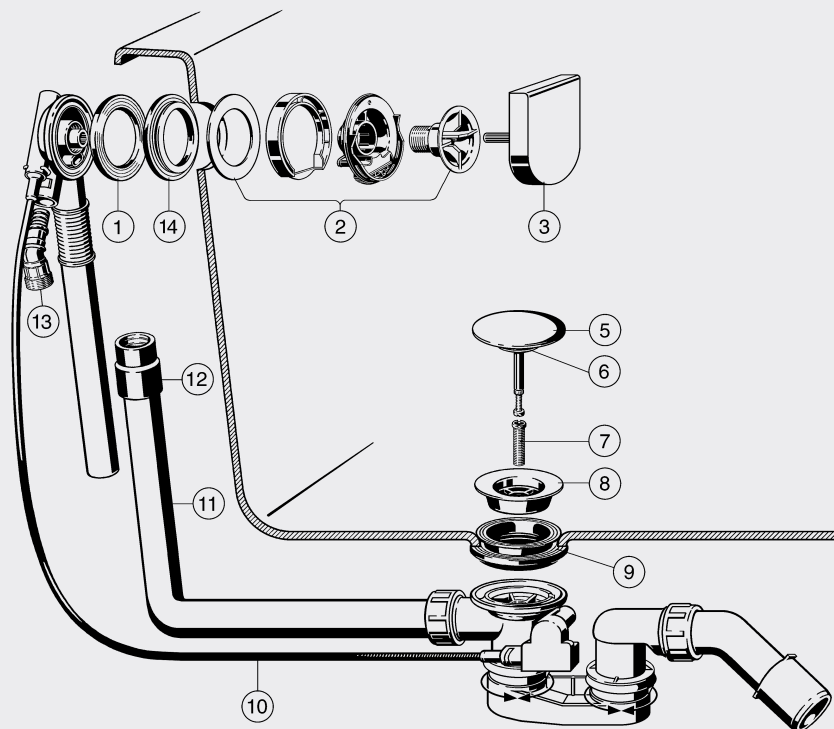
Ajutaj de montaj

- pentru Multiplex Trio, Rotaplex Trio

model 6161.96

| | AS | articol | | |
|--|----|---------|--|--|
| | 1 | 632 342 | | |

MULTIPLEX TRIO VISIGN MT9



Garnitură de etanșare
 - pentru supraplin, Multiplex Trio, Rotaplex Trio, producție din trim.
 II/2015
 - fig. 1
model 6168.12

| Ø | Ø | H | AS | articol |
|----|----|---|----|---------|
| 50 | 75 | 5 | 1 | 749 989 |



Flanșă
 - pentru fixarea supraplinului, Multiplex Trio Visign MT9
echipare
 Flanșă, placa de acoperire a supraplinului, garnitură de etanșare, șurub de fixare
 - fig. 2
model 6171.105

| | AS | articol |
|--|----|---------|
| | 1 | 734 787 |



Rozetă rotativă Visign M9/MT9
 - pentru Multiplex Visign M9/MT9
 - fig. 3
model 6171.08

| versiune | AS | articol |
|----------|----|---------|
| cromat | 1 | 734 770 |



Ventil
 - pentru Multiplex, Multiplex Trio, Simplex
 - fig. 5
model 6168-035

| versiune | AS | articol |
|----------|----|---------|
| cromat | 50 | 215 392 |


Garnitură de etanșare

- pentru ventil, Multiplex,
Multiplex Trio, Simplex
- cauciuc
- fig. 6

model 6162-268

| Ø | Ø | H | AS | articol |
|----|----|---|----|----------------|
| 26 | 42 | 5 | 1 | 104 740 |


Șurub

- pentru obtain cu ventil
- fig. 7

model 6162.45-593

| F | L | AS | articol |
|----|----|----|----------------|
| 12 | 28 | 1 | 122 485 |


Obtain cu ventil

- pentru Multiplex, Multiplex Trio
- alamă cromată
- fig. 8

model 6162-955

| Ø | H | AS | articol |
|----|----|----|----------------|
| 70 | 16 | 1 | 119 812 |


Garnitură de etanșare

- pentru obtain cu ventil,
Multiplex, Multiplex Trio, Simplex
- fig. 9

model 6162.473

| Ø | Ø | H | AS | articol |
|------|----|----|----|----------------|
| 43,5 | 76 | 21 | 1 | 398 378 |


Cablu Bowden

- pentru Multiplex, Rotaplex și Simplex serii produse din al doilea semestru 2014, Multiplex Trio și Rotaplex Trio serii produse din primul semestru 2015

echipare

Cablu din inox

- fig. 10

model 6162.19

| L | CBS | RCC | CBL | AS | articol |
|------|-----|-----|-----|----|----------------|
| 560 | ✓ | | | 1 | 721 732 |
| 725 | | ✓ | | 1 | 721 749 |
| 1070 | | | ✓ | 1 | 721 954 |

CBS = căzi de baie standard

RCC = căzi de baie cu racord pe mijloc

CBL = căzi de baie extra-lungi


Țeavă de supraplin

- pentru Citaplex, Multiplex, Multiplex Trio, Rotaplex, Rotaplex Trio

- fig. 11

| model | L1 | L2 | CBS | RCC | CBL | AS | articol |
|--------------------|-----|-----|-----|-----|-----|----|----------------|
| 6176-651 | 220 | 180 | ✓ | | | 1 | 113 124 |
| 6163.45-651 | 310 | 230 | | ✓ | | 1 | 121 556 |
| 6165 | 660 | 300 | | | ✓ | 1 | 167 899 |

CBS = căzi de baie standard

RCC = căzi de baie cu racord pe mijloc

CBL = căzi de baie extra-lungi


Mufă

- pentru racordarea unității de
supraplin la țeavă de supraplin
- cauciuc
- fig. 12

model 6167-417

| DN | d | AS | articol |
|----|----|----|----------------|
| 32 | 28 | 1 | 117 245 |


Șurub prelungitor

- pentru ventil, Multiplex,
Multiplex Trio

model 6151-912

| F | L | AS | articol |
|---|----|----|----------------|
| 5 | 25 | 1 | 110 277 |


Conector

- pentru fixarea supraplinului, Multiplex Trio Visign MT5, Rotaplex Trio Visign RT5
- nu se poate utiliza la Multiplex Trio, Rotaplex Trio, Multiplex Trio F, Rotaplex Trio F
- bronz
- racorduri semi-olandeze Viega
- fig. 13

model 6149.93

| G | L | AS | articol | | |
|-----|----|----|----------------|--|--|
| 3/4 | 64 | 1 | 698 119 | | |


Partea de alimentare

- pentru admisie apă, Multiplex Trio, creșterea nivelului apei cu 5 cm

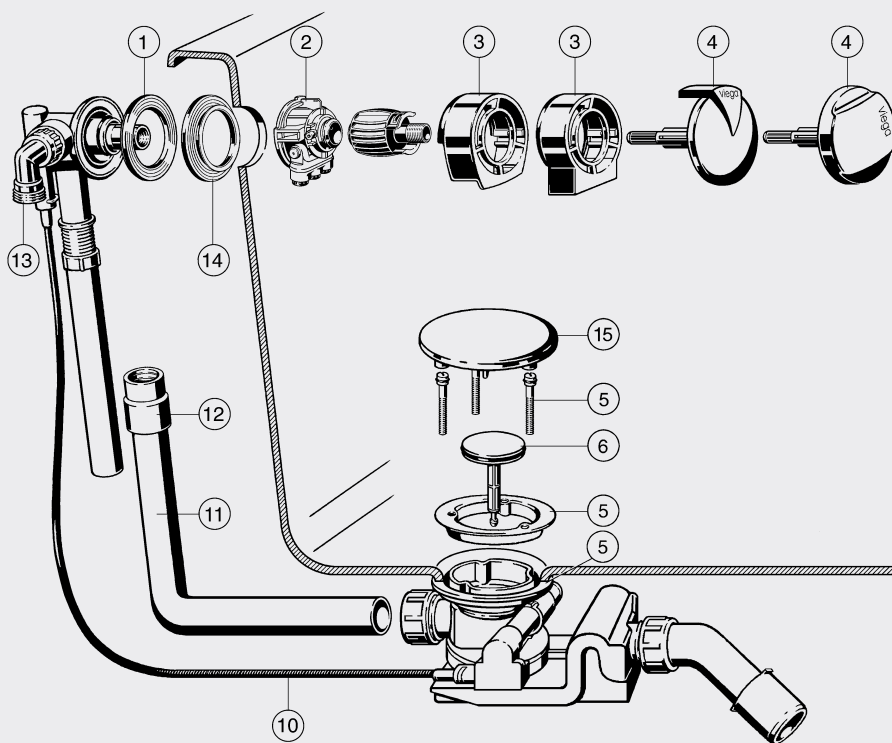
echipare

Perlator

model 6171.240

| | AS | articol | | |
|--|----|----------------|--|--|
| | 1 | 734 794 | | |

ROTAPLEX TRIO VISIGN RT1/RT2



Garnitură de etanșare

- pentru supraplin, Citaplex, Multiplex, Multiplex Trio, Rotaplex, Rotaplex Trio, Simplex
- producție până în 2014
- fig. 1

model 9959.4

| Ø | Ø | H | AS | articol |
|------|----|---|----|----------------|
| 48,5 | 76 | 5 | 10 | 398 385 |



Flanșă de alimentare

- pentru admisie apă, Multiplex Trio, Rotaplex Trio, producție după 01/2006
- producție până în trim. I/2015

echipare

Aerator

- fig. 2

model 6161.90

| AS | articol |
|----|----------------|
| 1 | 575 779 |



Placă de acoperire a supraplinului

- pentru flanșă de alimentare, Multiplex Trio Visign MT1, Rotaplex Trio Visign RT1
- fig. 3

model 6161.04

| versiune | AS | articol |
|----------|----|----------------|
| cromat | 1 | 333 287 |



Placă de acoperire a supraplinului

- pentru flanșă de alimentare, Multiplex Trio Visign MT2, Rotaplex Trio Visign RT2
- fig. 3

model 6161.91

| versiune | AS | articol |
|----------|----|----------------|
| cromat | 1 | 575 410 |


Rozetă rotativă
Visign MT1/RT1

- pentru Multiplex Trio, Rotaplex Trio
- fig. 4

model 6161.03

| versiune | AS | articol | | |
|----------|----|---------|--|--|
| cromat | 1 | 309 664 | | |


Rozetă rotativă
Visign MT2/RT2

- pentru Multiplex Trio, Rotaplex Trio
- producție până în trim. I/2015
- fig. 4

model 6161.92

| versiune | AS | articol | | |
|----------|----|---------|--|--|
| cromat | 1 | 575 427 | | |


Set de montaj

- pentru Rotaplex, Rotaplex Trio
echipare

Flanșă de montare, etanșare

profilată, șuruburi de fixare

- fig. 5

model 6142.91

| | AS | articol | | |
|--|----|---------|--|--|
| | 1 | 575 403 | | |


Ventil

- pentru Rotaplex, Rotaplex Trio

- plastic

- fig. 6

model 6142.90

| | AS | articol | | |
|--|----|---------|--|--|
| | 1 | 575 397 | | |


Cablul Bowden

- pentru Multiplex, Rotaplex și Simplex serii produse până în primul semestru 2014, Multiplex Trio și Rotaplex Trio serii produse până în primul semestru 2015

echipare

Cablu din inox

- fig. 10

| model | L | RCC | CBL | AS | articol | | |
|----------|------|-----|-----|----|---------|--|--|
| 6163-152 | 725 | ✓ | | 1 | 160 418 | | |
| 6165-152 | 1070 | | ✓ | 1 | 147 969 | | |

RCC = căzi de baie cu racord pe mijloc

CBL = căzi de baie extra-lungi


Cablul Bowden

- pentru Multiplex, Rotaplex și Simplex serii produse din al doilea semestru 2014, Multiplex Trio și Rotaplex Trio serii produse din primul semestru 2015

echipare

Cablu din inox

- fig. 10

model 6162.19

| L | CBS | RCC | CBL | AS | articol | | |
|------|-----|-----|-----|----|---------|--|--|
| 560 | ✓ | | | 1 | 721 732 | | |
| 725 | | ✓ | | 1 | 721 749 | | |
| 1070 | | | ✓ | 1 | 721 954 | | |

CBS = căzi de baie standard

RCC = căzi de baie cu racord pe mijloc

CBL = căzi de baie extra-lungi


Teavă de supraplin

- pentru Citaplex, Multiplex, Multiplex Trio, Rotaplex, Rotaplex Trio

- fig. 11

| model | L1 | L2 | RCC | CBL | AS | articol | | |
|-------------|-----|-----|-----|-----|----|---------|--|--|
| 6163.45-651 | 310 | 230 | ✓ | | 1 | 121 556 | | |
| 6165 | 660 | 300 | | ✓ | 1 | 167 899 | | |

RCC = căzi de baie cu racord pe mijloc

CBL = căzi de baie extra-lungi



Mufă

- pentru racordarea unității de supraplin la țeava de supraplin
- cauciuc
- fig. 12

model 6167-417

| DN | d | AS | articol | | |
|----|----|----|---------|--|--|
| 32 | 28 | 1 | 117 245 | | |



Cot de racordare 90°

- pentru Multiplex Trio, Rotaplex Trio
- nu se poate utiliza la Multiplex Trio Visign MT5, Rotaplex Trio Visign RT5
- alamă
- fig. 13

model 6161.98

| G | Ø | AS | articol | | |
|---|----|----|---------|--|--|
| ¾ | 19 | 1 | 693 862 | | |



Inel distanțier

- pentru flanșa de alimentare, producție până în 2005

model 6161.22-597

| d | H | AS | articol | | |
|----|---|----|---------|--|--|
| 33 | 4 | 1 | 300 128 | | |



Partea de alimentare

- pentru Multiplex Trio, Rotaplex Trio
- producție până în trim. I/2015

model 6161.998

| | AS | articol | | |
|--|----|---------|--|--|
| | 1 | 581 640 | | |



Set de fixare

- potrivit pentru partea de alimentare model 6161.998

model 6161.93

| F | L | AS | articol | | |
|---|----|----|---------|--|--|
| 4 | 43 | 1 | 587 017 | | |



Partea de alimentare

- pentru aerator cu inserție metalică, Multiplex Trio, Rotaplex Trio, producție până în 2005/2006

model 6161.229

| | AS | articol | | |
|--|----|---------|--|--|
| | 1 | 300 012 | | |



Partea de alimentare

- pentru controlul debitului, cu secțiune mărită (de ex. apă dură), Multiplex Trio, Rotaplex Trio, producție până în 2005/2006

model 6161.239

| | AS | articol | | |
|--|----|---------|--|--|
| | 1 | 351 076 | | |



Piesă de schimb

- pentru Rotaplex, Rotaplex Trio, producție până în 2004

echipare

Ventil cu mecanism de ridicare

model 6142

| | AS | articol | | |
|--|----|---------|--|--|
| | 1 | 450 434 | | |



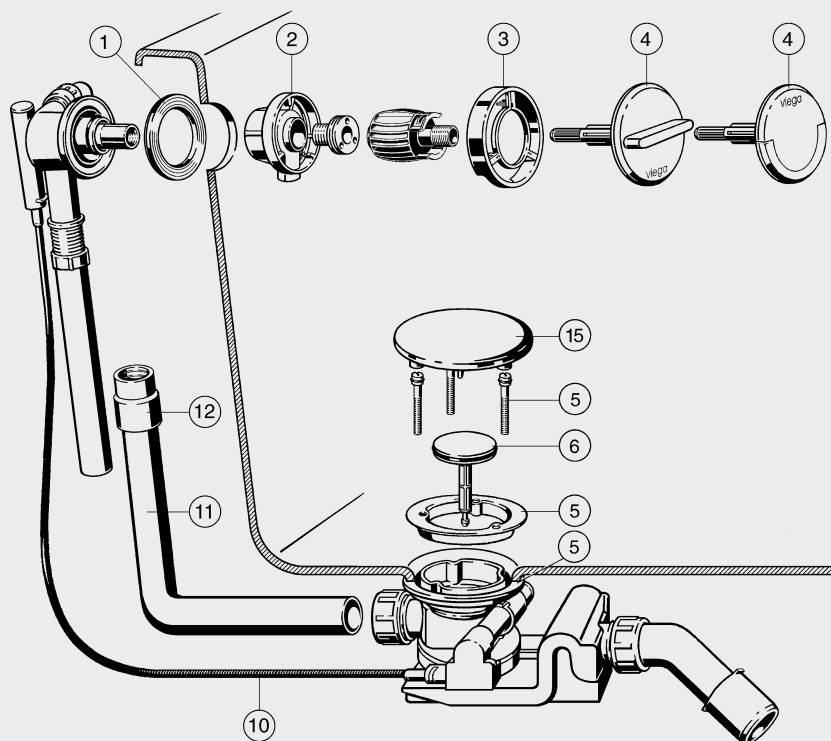
Ajutaj de montaj

- pentru Multiplex Trio, Rotaplex Trio

model 6161.96

| | AS | articol | | |
|--|----|---------|--|--|
| | 1 | 632 342 | | |

ROTAPLEX TRIO VISIGN RT3/RT4



Garnitură de etanșare
 - pentru supraplin, Multiplex Trio Visign MT3/MT4, Rotaplex Trio Visign RT3/RT4
 - fig. 1
model 6161.106

| Ø | Ø | H | AS | articol |
|----|----|-----|----|---------|
| 54 | 80 | 7,7 | 1 | 632 311 |



Flanșa de alimentare
 - pentru admisie apă, Multiplex Trio Visign MT3/MT4, Rotaplex Trio Visign RT3/RT4
 - producție până în trim. I/2015
echipare
 Șurub de fixare
 - fig. 2
model 6161.107

| AS | articol |
|----|---------|
| 1 | 632 304 |



Placa de acoperire a supraplinului
 - pentru flanșa de alimentare, Multiplex Trio Visign MT3/MT4, Rotaplex Trio Visign RT3/RT4
 - producție până în trim. I/2015
 - fig. 3
model 6161.108

| AS | articol |
|----|---------|
| 1 | 632 298 |



Rozetă rotativă Visign MT3/RT3
 - pentru Multiplex Trio, Rotaplex Trio
 - producție până în trim. I/2015
 - fig. 4
model 6161.109

| versiune | AS | articol |
|----------|----|---------|
| cromat | 1 | 632 274 |



**Rozetă rotativă
Visign MT4/RT4**
- pentru Multiplex Trio, Rotaplex Trio
- fig. 4
model 6161.159

| | | | | |
|----------|----|---------|--|--|
| versiune | AS | articol | | |
| cromat | 1 | 632 281 | | |



Set de montaj
- pentru Rotaplex, Rotaplex Trio
echipare
Flanșă de montare, etanșare
profilată, șuruburi de fixare
- fig. 5
model 6142.91

| | | | | |
|--|----|---------|--|--|
| | AS | articol | | |
| | 1 | 575 403 | | |



Ventil
- pentru Rotaplex, Rotaplex Trio
- plastic
- fig. 6
model 6142.90

| | | | | |
|--|----|---------|--|--|
| | AS | articol | | |
| | 1 | 575 397 | | |



Cablu Bowden
- pentru Multiplex, Rotaplex și Simplex serii produse până în primul semestru 2014, Multiplex Trio și Rotaplex Trio serii produse până în primul semestru 2015
echipare
Cablu din inox
- fig. 10

| model | L | RCC | CBL | AS | articol |
|----------|------|-----|-----|----|---------|
| 6163-152 | 725 | ✓ | | 1 | 160 418 |
| 6165-152 | 1070 | | ✓ | 1 | 147 969 |

RCC = căzi de baie cu racord pe mijloc
CBL = căzi de baie extra-lungi



Țeavă de supraplin
- pentru Citaplex, Multiplex, Multiplex Trio, Rotaplex, Rotaplex Trio
- fig. 11

| model | L1 | L2 | RCC | CBL | AS | articol |
|-------------|-----|-----|-----|-----|----|---------|
| 6163.45-651 | 310 | 230 | ✓ | | 1 | 121 556 |
| 6165 | 660 | 300 | | ✓ | 1 | 167 899 |

RCC = căzi de baie cu racord pe mijloc
CBL = căzi de baie extra-lungi



Mufă
- pentru racordarea unității de
supraplin la țeava de supraplin
- cauciuc
- fig. 12
model 6167-417

| | | | |
|----|----|----|---------|
| DN | d | AS | articol |
| 32 | 28 | 1 | 117 245 |



Cot de racordare 90°
- pentru Multiplex Trio, Rotaplex Trio
- nu se poate utiliza la Multiplex Trio
Visign MT5, Rotaplex Trio
Visign RT5
- alamă
- fig. 13
model 6161.98

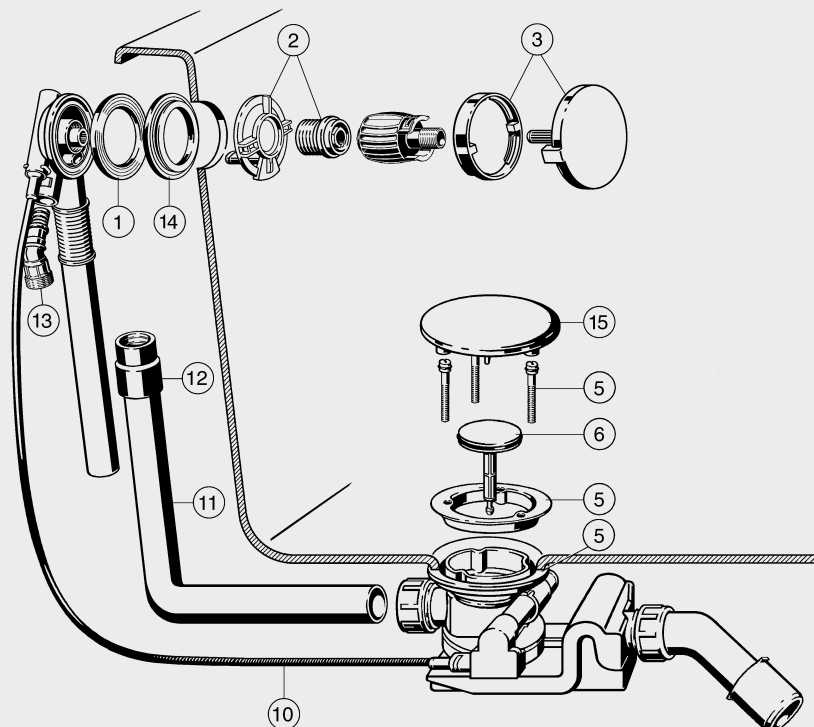
| | | | |
|---|----|----|---------|
| G | Ø | AS | articol |
| ¾ | 19 | 1 | 693 862 |



Ajutaj de montaj
- pentru Multiplex Trio, Rotaplex Trio
model 6161.96

| | | |
|--|----|---------|
| | AS | articol |
| | 1 | 632 342 |

ROTAPLEX TRIO VISIGN RT5


Garnitură de etanșare

- pentru supraplin, Citaplex, Multiplex, Multiplex Trio, Rotaplex, Rotaplex Trio, Simplex
- producție până în 2014
- fig. 1

model 9959.4

| Ø | Ø | H | AS | articol |
|------|----|---|----|----------------|
| 48,5 | 76 | 5 | 10 | 398 385 |


Flanșa de alimentare

- pentru admisie apă, Multiplex Trio Visign MT5, Rotaplex Trio Visign RT5
- producție până în trim. I/2015

echipare

Șuruburi de fixare

- fig. 2

model 6149.90

| AS | articol |
|----|----------------|
| 1 | 698 089 |


Set de echipare
Visign MT5/RT5

- pentru Multiplex Trio Visign MT5, Rotaplex Trio Visign RT5
- producție până în trim. I/2015

echipare

Rozetă rotativă, placa de acoperire a supraplinului

- fig. 3

model 6149.09

| versiune | AS | articol |
|----------|----|----------------|
| cromat | 1 | 699 055 |



Set de montaj
 - pentru Rotaplex, Rotaplex Trio
echipare
 Flanșă de montare, etanșare
 profilată, șuruburi de fixare
 - fig. 5
model 6142.91

| | | | | |
|--|----|---------|--|--|
| | AS | articol | | |
| | 1 | 575 403 | | |



Ventil
 - pentru Rotaplex, Rotaplex Trio
 - plastic
 - fig. 6
model 6142.90

| | | | | |
|--|----|---------|--|--|
| | AS | articol | | |
| | 1 | 575 397 | | |



Cablu Bowden
 - pentru Multiplex, Rotaplex și Simplex serii produse până în primul semestru 2014, Multiplex Trio și Rotaplex Trio serii produse până în primul semestru 2015
echipare
 Cablu din inox
 - fig. 10

| model | L | RCC | CBL | AS | articol |
|----------|------|-----|-----|----|---------|
| 6163-152 | 725 | ✓ | | 1 | 160 418 |
| 6165-152 | 1070 | | ✓ | 1 | 147 969 |

RCC = căzi de baie cu racord pe mijloc
 CBL = căzi de baie extra-lunghi



Țeavă de supraplin
 - pentru Citaplex, Multiplex, Multiplex Trio, Rotaplex, Rotaplex Trio
 - fig. 11

| model | L1 | L2 | RCC | CBL | AS | articol |
|-------------|-----|-----|-----|-----|----|---------|
| 6163.45-651 | 310 | 230 | ✓ | | 1 | 121 556 |
| 6165 | 660 | 300 | | ✓ | 1 | 167 899 |

RCC = căzi de baie cu racord pe mijloc
 CBL = căzi de baie extra-lunghi



Mufă
 - pentru racordarea unității de
 supraplin la țeava de supraplin
 - cauciuc
 - fig. 12
model 6167-417

| | | | |
|----|----|----|---------|
| DN | d | AS | articol |
| 32 | 28 | 1 | 117 245 |



Conector
 - pentru fixarea supraplinului,
 Multiplex Trio Visign MT5,
 Rotaplex Trio Visign RT5
 - nu se poate utiliza la Multiplex Trio,
 Rotaplex Trio, Multiplex Trio F,
 Rotaplex Trio F
 - bronz
 - racorduri semi-olandeze Viega
 - fig. 13
model 6149.93

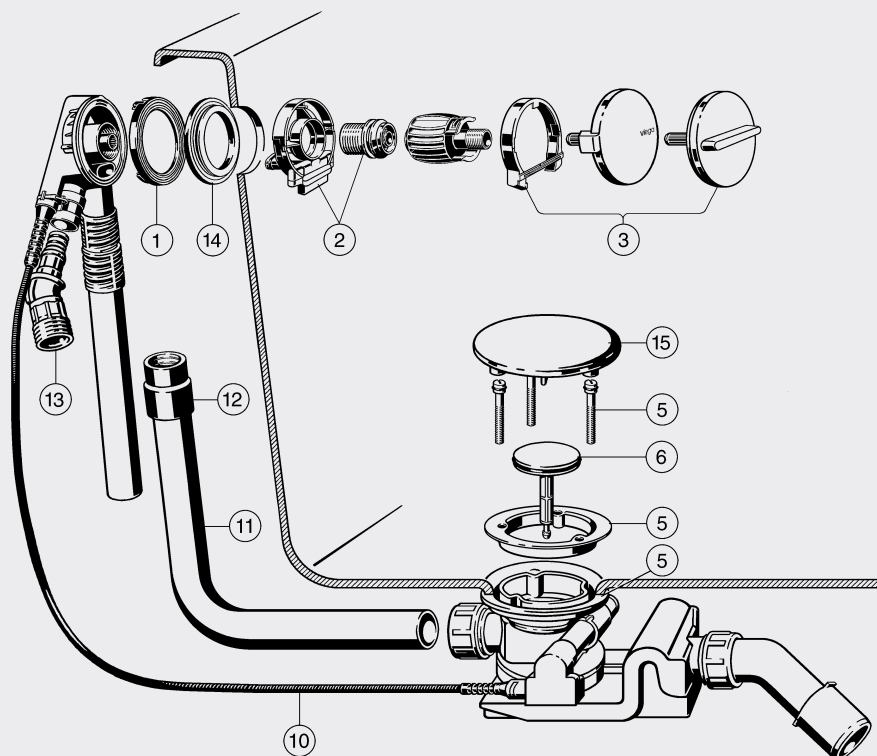
| | | | |
|---|----|----|---------|
| G | L | AS | articol |
| ¾ | 64 | 1 | 698 119 |



Ajutaj de montaj
 - pentru Multiplex Trio, Rotaplex Trio
model 6161.96

| | | |
|--|----|---------|
| | AS | articol |
| | 1 | 632 342 |

ROTAPLEX TRIO VISIGN RT3/RT5, PRODUCȚIE DIN TRIM. II/2015


Garnitură de etanșare

- pentru supraplin, Multiplex Trio, Rotaplex Trio, producție din trim. II/2015
- fig. 1

model 6168.12

| Ø | Ø | H | AS | articol |
|----|----|---|----|---------|
| 50 | 75 | 5 | 1 | 749 989 |


Flanșă de alimentare

- pentru admisie apă, Multiplex Trio Visign MT3/MT5, Rotaplex Trio Visign RT3/RT5
- producție din trim. II/2015

echipare

Flanșă de alimentare, șurub de fixare

- fig. 2

model 6161.105

| AS | articol |
|----|---------|
| 1 | 734 626 |


Set de echipare
Visign MT3/RT3

- pentru Multiplex Trio Visign MT3, Rotaplex Trio Visign RT3
- producție din trim. II/2015

echipare

Rozetă rotativă, placa de acoperire a supraplinului

- fig. 3

model 6161.179

| versiune | AS | articol |
|----------|----|---------|
| cromat | 1 | 734 640 |



Set de echipare

Visign MT5/RT5

- pentru Multiplex Trio Visign MT5, Rotaplex Trio Visign RT5
- producție din trim. II/2015

echipare

Rozetă rotativă, placa de acoperire a supraplinului

- fig. 3

model 6161.169

| versiune | AS | articol | | |
|----------|----|---------|--|--|
| cromat | 1 | 734 633 | | |



Set de montaj

- pentru Rotaplex, Rotaplex Trio

echipare

Flașă de montare, etanșare profilată, șuruburi de fixare

- fig. 5

model 6142.91

| | AS | articol | | |
|--|----|---------|--|--|
| | 1 | 575 403 | | |



Ventil

- pentru Rotaplex, Rotaplex Trio

- plastic

- fig. 6

model 6142.90

| | AS | articol | | |
|--|----|---------|--|--|
| | 1 | 575 397 | | |



Cablu Bowden

- pentru Multiplex, Rotaplex și Simplex serii produse din al doilea semestru 2014, Multiplex Trio și Rotaplex Trio serii produse din primul semestru 2015

echipare

Cablu din inox

- fig. 10

model 6162.19

| L | CBS | RCC | CBL | AS | articol | | |
|------|-----|-----|-----|----|---------|--|--|
| 560 | ✓ | | | 1 | 721 732 | | |
| 725 | | ✓ | | 1 | 721 749 | | |
| 1070 | | | ✓ | 1 | 721 954 | | |

CBS = căzi de baie standard

RCC = căzi de baie cu racord pe mijloc

CBL = căzi de baie extra-lungi



Țeavă de supraplin

- pentru Citaplex, Multiplex, Multiplex Trio, Rotaplex, Rotaplex Trio

- fig. 11

| model | L1 | L2 | CBS | RCC | CBL | AS | articol | | |
|-------------|-----|-----|-----|-----|-----|----|---------|--|--|
| 6176-651 | 220 | 180 | ✓ | | | 1 | 113 124 | | |
| 6163.45-651 | 310 | 230 | | ✓ | | 1 | 121 556 | | |
| 6165 | 660 | 300 | | | ✓ | 1 | 167 899 | | |

CBS = căzi de baie standard

RCC = căzi de baie cu racord pe mijloc

CBL = căzi de baie extra-lungi



Mufă

- pentru racordarea unității de supraplin la țeava de supraplin

- cauciuc

- fig. 12

model 6167-417

| DN | d | AS | articol | | |
|----|----|----|---------|--|--|
| 32 | 28 | 1 | 117 245 | | |


Conector

- pentru fixarea supraplinului, Multiplex Trio Visign MT5, Rotaplex Trio Visign RT5
- nu se poate utiliza la Multiplex Trio, Rotaplex Trio, Multiplex Trio F, Rotaplex Trio F
- bronz
- racorduri semi-olandeze Viega
- fig. 13

model 6149.93

| G | L | AS | articol | | |
|---|----|----|----------------|--|--|
| ¾ | 64 | 1 | 698 119 | | |


Partea de alimentare

- pentru admisie apă, Multiplex Trio Visign MT3/MT5, Rotaplex Trio Visign RT3/RT5
- producție din trim. II/2015

echipare

Perlator

model 6161.249

| | AS | articol | | |
|--|----|----------------|--|--|
| | 1 | 734 756 | | |

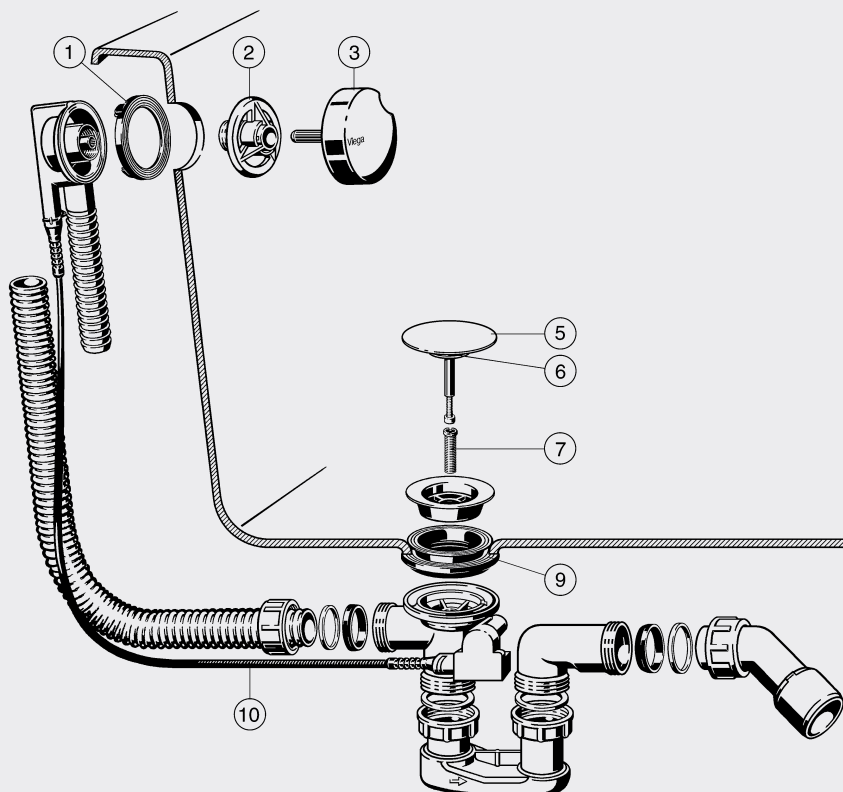

Ajutaj de montaj

- pentru Multiplex Trio, Rotaplex Trio

model 6161.96

| | AS | articol | | |
|--|----|----------------|--|--|
| | 1 | 632 342 | | |

SIMPLEX



Garnitură de etanșare
 - pentru supraplin, Citaplex,
 Multiplex, Multiplex Trio, Rotaplex,
 Rotaplex Trio, Simplex
 - producție până în 2014
 - fig. 1
model 9959.4

| Ø | Ø | H | AS | articol |
|------|----|---|----|---------|
| 48,5 | 76 | 5 | 10 | 398 385 |



Flanșă
 - pentru fixarea supraplinului,
 Multiplex (vechi), Simplex
 - producție până în 2014
 - fig. 2
model 9784.3-236

| AS | articol |
|----|---------|
| 1 | 477 608 |



Flanșă
 - pentru fixarea supraplinului,
 Multiplex, Rotaplex
 - producție până în 2014
 - fig. 2
model 6168-236

| AS | articol |
|----|---------|
| 1 | 143 138 |



Simplex-Rozetă
 - pentru producție după 2009
 - fig. 3
model 6168.02

| versiune | AS | articol |
|----------|----|---------|
| cromat | 1 | 657 406 |


Ventil

- pentru Multiplex, Multiplex Trio, Simplex
- fig. 5

model 6168-035

| versiune | AS | articol | | |
|----------|----|----------------|--|--|
| cromat | 50 | 215 392 | | |


Șurub

- pentru obtain cu ventil
- fig. 7

model 6162.45-593

| F | L | AS | articol | | |
|----|----|----|----------------|--|--|
| 12 | 28 | 1 | 122 485 | | |


Garnitură de etanșare

- pentru obtain cu ventil, Multiplex, Multiplex Trio, Simplex
- fig. 9

model 6162.473

| Ø | Ø | H | AS | articol | | |
|------|----|----|----|----------------|--|--|
| 43,5 | 76 | 21 | 1 | 398 378 | | |


Garnitură de etanșare

- pentru ventil, Multiplex, Multiplex Trio, Simplex
- cauciuc
- fig. 6

model 6162-268

| Ø | Ø | H | AS | articol | | |
|----|----|---|----|----------------|--|--|
| 26 | 42 | 5 | 1 | 104 740 | | |


Cablul Bowden

- pentru Multiplex, Rotaplex și Simplex serii produse până în primul semestru 2014, Multiplex Trio și Rotaplex Trio serii produse până în primul semestru 2015

echipare

Cablu din inox

- fig. 10

| model | L | CBS | RCC | AS | articol | | |
|-----------------|-----|-----|-----|----|----------------|--|--|
| 6162-152 | 540 | ✓ | | 1 | 135 027 | | |
| 6163-152 | 725 | | ✓ | 1 | 160 418 | | |

CBS = căzi de baie standard

RCC = căzi de baie cu racord pe mijloc


Cablul Bowden

- pentru Multiplex, Rotaplex și Simplex serii produse din al doilea semestru 2014, Multiplex Trio și Rotaplex Trio serii produse din primul semestru 2015

echipare

Cablu din inox

- fig. 10

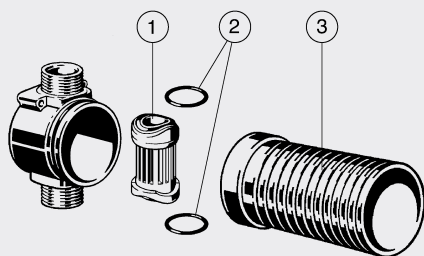
model 6162.19

| L | CBS | RCC | AS | articol | | |
|-----|-----|-----|----|----------------|--|--|
| 560 | ✓ | | 1 | 721 732 | | |
| 725 | | ✓ | 1 | 721 749 | | |

CBS = căzi de baie standard

RCC = căzi de baie cu racord pe mijloc

VANĂ CU ȘIBER PENTRU ȚEVI



Set de garnituri

- pentru setul de vană cu șiber
pentru țevi

- fig. 2

model 6161.84

| Ø | g | BS | AS | articol |
|----|-----|----|----|----------------|
| 24 | 2,5 | 2 | 1 | 429 287 |

BS = bucăți într-un set



Ajustare înălțător

- plastic

- poate fi scurtat

- fig. 3

model 6161.8-117

| d | L | AS | articol |
|----|-----|----|----------------|
| 54 | 100 | 1 | 160 623 |



Conector

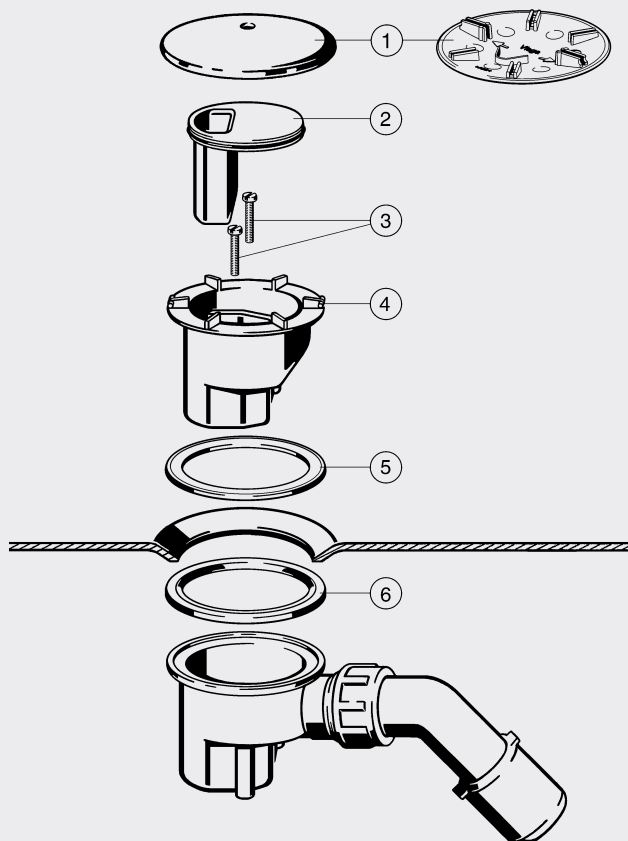
- pentru vană cu șibăr pentru țevi
îngropate, set de racordare, probă
de presiune

model 6161.83

| AS | articol |
|----|----------------|
| 1 | 147 051 |

TEMPOPLEX, PRODUCȚIE DUPĂ 1997-2001

Figura. 1 = model 6956.0



Carcasă
- pentru Tempoplex
model 6956.0

| Ø | versiune | AS | articol |
|-----|----------|----|---------|
| 120 | cromat | 5 | 192 730 |



Tempoplex-Tub de imersiune
- pentru producție după 1997-2001
- fig. 2
model 6956.1-821

| Ø | H | AS | articol |
|----|----|----|---------|
| 83 | 66 | 1 | 318 260 |



Tempoplex-Set de șuruburi
- pentru partea de sus a carcasei,
producție după 1997-2001
- fig. 3
model 6956.1-90C

| F | BS | AS | articol |
|---|----|----|---------|
| 5 | 2 | 1 | 324 476 |

BS = bucăți într-un set



Tempoplex-Partea de sus a carcasei
- pentru producție după 1997-2001
- fig. 4
model 6956.1-253

| Ø | H | AS | articol |
|-----|----|----|---------|
| 110 | 82 | 1 | 318 284 |



Tempoplex-Garnitură de etanșare
 - pentru producție după 1997-2001
model 6956.1-182

| Ø | Ø | AS | articol | | |
|----|-----|----|-----------------------------|--|--|
| 86 | 114 | 1 | 318 314¹⁾ | | |
| 88 | 115 | 1 | 318 321²⁾ | | |

¹⁾ situat sub duș

²⁾ situat deasupra dușului



Tempoplex-Tub de imersiune
 - pentru producție până în 1996
 - plastic
model 6956-632

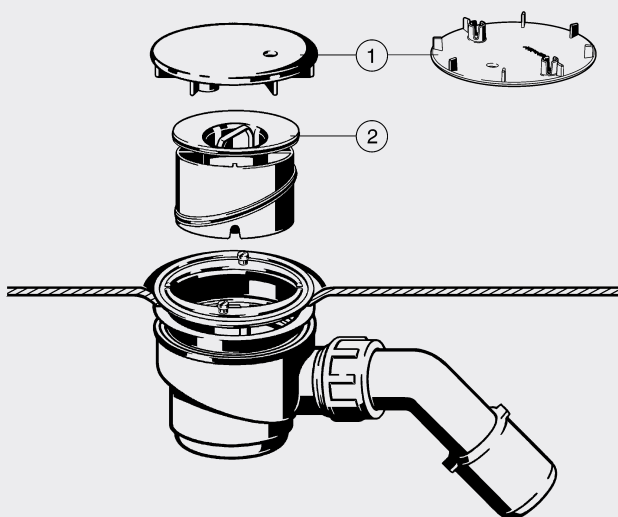
| Ø | H | AS | articol | | |
|----|----|----|----------------|--|--|
| 54 | 70 | 1 | 177 829 | | |



Tempoplex-Flanșă
 - pentru producție până în 1996
model 6956-820

| Ø | Ø | AS | articol | | |
|----|-----|----|----------------|--|--|
| 61 | 113 | 1 | 192 204 | | |

TEMPOPLEX, PRODUCȚIE DUPĂ 2001


Tempoplex-Kit de conversie

- pentru scurgere, Tempoplex,
 producție după 2001

- plastic cromat

echipare

Șuruburi cu O-ring, carcasă

- fig. 1

model 6958.99

| Ø | AS | articol | | |
|-----|----|----------------|--|--|
| 112 | 1 | 581 633 | | |


Tempoplex-Tub de imersiune

- pentru producție după 2001-2006

- plastic

- fig. 2

model 6958.1-821

| H | AS | articol | | |
|----|----|----------------|--|--|
| 65 | 1 | 450 229 | | |


Tempoplex-Filtru-sită interior

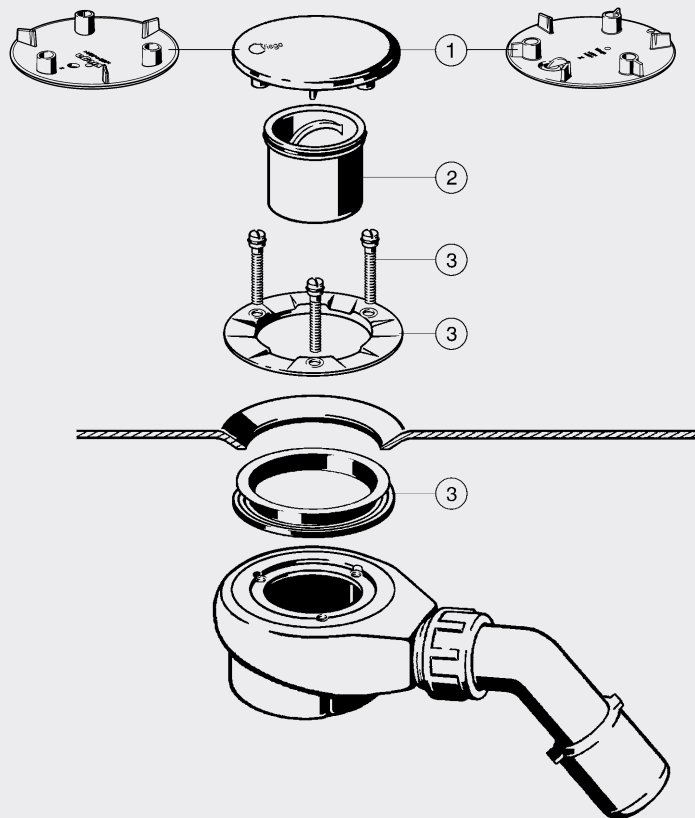
- pentru producție după 2001-2006

model 6958.96

| | AS | articol | | |
|--|----|----------------|--|--|
| | 1 | 625 221 | | |

TEMPOPLEX, PRODUCȚIE DUPĂ 2006

Figura 1 = model 6964.0



Carcasă

- pentru unitate funcțională, Tempoplex, Tempoplex Plus, Tempoplex 60 mm
model 6964.0



| Ø | D90 | versiune | AS | articol | | |
|-----|-----|-------------------|----|----------------|--|--|
| 115 | ✓ | plastic cromat | 5 | 649 982 | | |
| 115 | ✓ | plastic negru mat | 1 | 806 132 | | |

D90 = pentru cădițe de duș cu Ø orificiului de scurgere 90



Tempoplex-Tub de imersiune

- pentru producție după 2006
- fig. 2
model 6961.99

| Ø | H | AS | articol | | |
|----|----|----|----------------|--|--|
| 70 | 60 | 1 | 582 982 | | |



Tempoplex-Tub de imersiune

- pentru Tempoplex 60 mm
- fig. 2
model 6963.99

| Ø | H | AS | articol | | |
|----|----|----|----------------|--|--|
| 70 | 40 | 1 | 696 399 | | |


Tempoplex-Set de montaj

- pentru orificiu de scurgere
 Ø 90 mm

echipare

Șuruburi, flanșă din inox, garnitură de etanșare

- fig. 3

model 6960.98

| | AS | articol | | |
|--|----|---------|--|--|
| | 1 | 582 975 | | |


Tempoplex-Garnitură de etanșare

- pentru orificiu de scurgere
 Ø 90 mm

model 6961.95

| Ø | H | AS | articol | | |
|-----|------|----|-----------------------|--|--|
| 116 | 4,5 | 1 | 632 656 | | |
| 116 | 15 | 1 | 632 663 ¹⁾ | | |
| 116 | 26,5 | 1 | 632 670 | | |

¹⁾ etanșare standard


Set de șuruburi

- pentru Rotaplex, Rotaplex Trio,
 Tempoplex, Tempoplex Plus,
 Tempoplex 60 mm, Domoplex

model 6961.94

| F | L | BS | AS | articol | | |
|---|----|----|----|---------|--|--|
| 5 | 30 | 3 | 1 | 632 687 | | |
| 5 | 42 | 3 | 1 | 632 694 | | |
| 5 | 78 | 3 | 1 | 632 700 | | |

BS = bucăți într-un set


Dop

- pentru Tempoplex,
 Tempoplex Plus, producție după
 2010

model 6961.93

| Ø | AS | articol | | |
|----|----|---------|--|--|
| 30 | 1 | 675 387 | | |


Dop

- pentru Tempoplex 60 mm,
 producție după 2011

model 6963.93

| | AS | articol | | |
|--|----|---------|--|--|
| | 1 | 719 210 | | |


Filtru-sită interior

- pentru Tempoplex,
 Tempoplex Plus, Tempoplex
 60 mm, producție după 2006
 - nu se poate utiliza la Tempoplex-
 scurgere model 6956EX

model 6961.96

| | AS | articol | | |
|--|----|---------|--|--|
| | 1 | 582 951 | | |


Set șuruburi de siguranță

- pentru Tempoplex, Domoplex
 - siguranță împotriva vandalismului

echipare

Șurub de siguranță M5x30x9 mm

notă

Șuruburile de siguranță nu pot fi

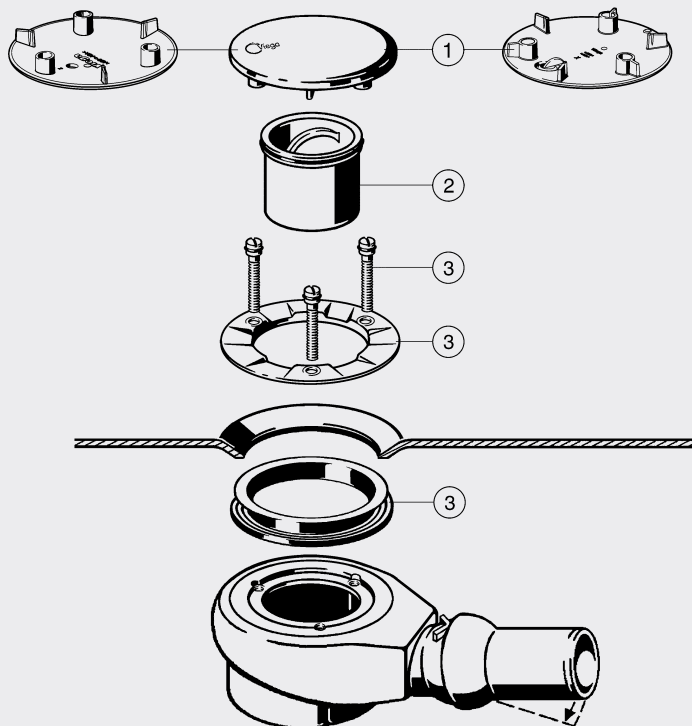
înlăturate după montare!

model 6161.65

| | AS | articol | | |
|--|----|---------|--|--|
| | 1 | 789 305 | | |

TEMPOPLEX PLUS

Figura 1 = model 6964.0



Carcasă

- pentru unitate funcțională, Tempoplex, Tempoplex Plus, Tempoplex 60 mm
model 6964.0



| Ø | D90 | versiune | AS | articol | | |
|-----|-----|-------------------|----|---------|--|--|
| 115 | ✓ | plastic cromat | 5 | 649 982 | | |
| 115 | ✓ | plastic negru mat | 1 | 806 132 | | |

D90 = pentru cădițe de duș cu Ø orificiului de scurgere 90



Tempoplex Plus-Tub de imersiune

- pentru producție după 2006

- fig. 2

model 6960.99

| Ø | H | AS | articol | | |
|----|----|----|---------|--|--|
| 70 | 68 | 1 | 582 968 | | |



Tempoplex-Set de montaj

- pentru orificiu de scurgere

Ø 90 mm

echipare

Șuruburi, flanșă din inox, garnitură

de etanșare

- fig. 3

model 6960.98

| | AS | articol | | |
|--|----|---------|--|--|
| | 1 | 582 975 | | |


Tempoplex-Garnitură de etanșare

- pentru orificiu de scurgere
 Ø 90 mm

model 6961.95

| Ø | H | AS | articol | | |
|-----|------|----|-----------------------------|--|--|
| 116 | 4,5 | 1 | 632 656 | | |
| 116 | 15 | 1 | 632 663¹⁾ | | |
| 116 | 26,5 | 1 | 632 670 | | |

¹⁾ etanșare standard


Set de șuruburi

- pentru Rotaplex, Rotaplex Trio,
 Tempoplex, Tempoplex Plus,
 Tempoplex 60 mm, Domoplex

model 6961.94

| F | L | BS | AS | articol | | |
|---|----|----|----|----------------|--|--|
| 5 | 30 | 3 | 1 | 632 687 | | |
| 5 | 42 | 3 | 1 | 632 694 | | |
| 5 | 78 | 3 | 1 | 632 700 | | |

BS = bucăți într-un set


Dop

- pentru Tempoplex,
 Tempoplex Plus, producție după
 2010

model 6961.93

| Ø | AS | articol | | |
|----|----|----------------|--|--|
| 30 | 1 | 675 387 | | |


Filtru-sită interior

- pentru Tempoplex,
 Tempoplex Plus, Tempoplex
 60 mm, producție după 2006

- nu se poate utiliza la Tempoplex-
 scurgere model 6956EX

model 6961.96

| | AS | articol | | |
|--|----|----------------|--|--|
| | 1 | 582 951 | | |


Set șuruburi de siguranță

- pentru Tempoplex, Domoplex
 - siguranță împotriva vandalismului

echipare

Șurub de siguranță M5x30x9 mm

notă

Șuruburile de siguranță nu pot fi
 înlăturate după montare!

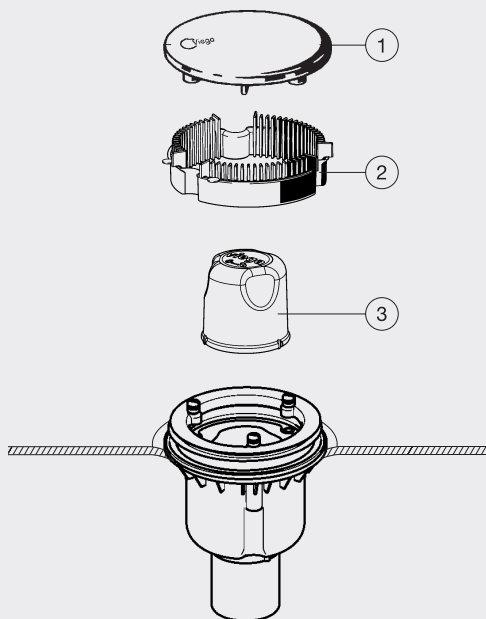
model 6161.65

| | AS | articol | | |
|--|----|----------------|--|--|
| | 1 | 789 305 | | |

TEMPOPLEX (VERTICAL), PRODUCȚIE DUPĂ 2021

Figura 1 = model 6964.0

figura 2 = model 6965.90



Carcasă

- pentru unitate funcțională, Tempoplex, Tempoplex Plus, Tempoplex 60 mm
model 6964.0



| Ø | D90 | versiune | AS | articol | | |
|-----|-----|--------------------------|----|----------------------------|--|--|
| 115 | ✓ | plastic cromat | 5 | 649 982 | | |
| 115 | ✓ | plastic negru mat | 1 | 806 132 | | |
| 115 | ✓ | plastic culoare specială | 1 | 775 070¹ | | |
| 115 | ✓ | plastic culoare metalică | 1 | 775 087¹ | | |

D90 = pentru cădițe de duș cu Ø orificiului de scurgere 90

¹⁾ Timp de livrare pentru gama client-individual: 10 săptămâni plus transportul; nereturnabil!



Filtru-sită interior

- potrivit pentru Tempoplex-scurgere model 6965, Tempoplex-scurgere unitate funcțională model 6965.1
model 6965.90

| AS | articol | | |
|----|----------------|--|--|
| 1 | 801 809 | | |



Tempoplex-Clopot

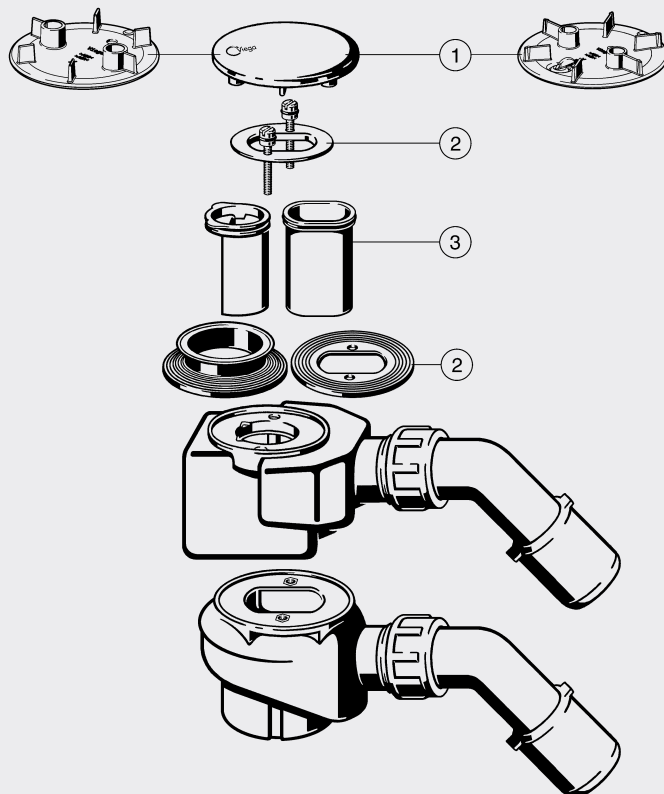
- potrivit pentru Tempoplex-scurgere model 6965, Tempoplex-scurgere unitate funcțională model 6965.1
- fig. 3
model 6965.99

| AS | articol | | |
|----|----------------|--|--|
| 1 | 821 791 | | |

NOU

DOMOPLEX

Figura 1 = modelele 6930.0; 6931.0


Carcasă

- pentru unitate funcțională, Domoplex



| model | Ø | D52 | D65 | versiune | AS | articol |
|--------|----|-----|-----|----------------|------|---------|
| 6930.0 | 75 | ✓ | | plastic cromat | 10 | 649 968 |
| 6931.0 | 90 | | ✓ | plastic cromat | 1/10 | 649 975 |

D52 = pentru cădițe de duș cu Ø orificiului de scurgere 52

D65 = pentru cădițe de duș cu Ø orificiului de scurgere 65


Domoplex-Set de montaj

 - pentru orificiu de scurgere
 Ø 52 mm, producție după 1996

echipare

 Șuruburi, flanșă din inox, garnitură
 de etanșare

- fig. 2

model 6928.1-90C

| AS | articol |
|----|---------|
| 1 | 232 405 |



Domoplex-Set de montaj
 - pentru orificiu de scurgere
 Ø 65 mm, producție după 1996
echipare
 Șuruburi, flanșă din inox, garnitură
 de etanșare
 - fig. 2
model 6929.1-90C

| | | | | |
|--|----|---------|--|--|
| | AS | articol | | |
| | 1 | 330 835 | | |



Domoplex-Tub de imersiune
 - pentru producție după 1996-2015
 - plastic
 - fig. 3
model 6928.1-821

| | | | | |
|----|----|---------|--|--|
| H | AS | articol | | |
| 63 | 1 | 317 232 | | |



Domoplex-Tub de imersiune
 - pentru producție până în 1996 și
 după 2015
 - plastic
 - fig. 3
model 6928-821

| | | | | |
|----|----|---------|--|--|
| H | AS | articol | | |
| 63 | 1 | 290 856 | | |



Dop
 - pentru Domoplex, producție după
 2015
model 6928.93

| | | | | |
|--|----|---------|--|--|
| | AS | articol | | |
| | 1 | 750 640 | | |

MULTIPLEX TRIO F, ACȚIONARE MOTORIZATĂ MULTIPLEX TRIO F



Capac supraplin
 - pentru acționare motorizată
 Multiplex Trio F, acționare
 motorizată Rotaplex Trio F
model 6148.02

| | | | | | |
|----|----------|----|---------|--|--|
| Ø | versiune | AS | articol | | |
| 75 | cromat | 1 | 750 008 | | |



Multiplex Trio F-Carcasă
 - pentru element intrare
 - alamă
 - înșurubare
model 6145.390

| | | | | | |
|----|----------|----|---------|--|--|
| Ø | versiune | AS | articol | | |
| 74 | cromat | 1 | 683 566 | | |



**Multiplex Trio F-Element intrare
 echipare**
 2 obertail pentru înfiletare
model 6145.192

| | | | | |
|--|----|---------|--|--|
| | AS | articol | | |
| | 1 | 683 580 | | |



Multiplex Trio F-Ventil
model 6145.391

| | | | | |
|--|----|---------|--|--|
| | AS | articol | | |
| | 1 | 690 571 | | |

ROTAPLEX TRIO F, ACȚIONARE MOTORIZATĂ ROTAPLEX TRIO F



Capac supraplin
 - pentru acționare motorizată
 Multiplex Trio F, acționare
 motorizată Rotaplex Trio F
model 6148.02

| | | | | | |
|----|----------|----|---------|--|--|
| Ø | versiune | AS | articol | | |
| 75 | cromat | 1 | 750 008 | | |


Rotaplex Trio F-Carcasă

- pentru element intrare
 - alamă
 - înșurubare
- model 6145.190**

| Ø | versiune | AS | articol | | |
|-----|----------|----|----------------|--|--|
| 115 | cromat | 1 | 683 559 | | |


Rotaplex Trio F-Element intrare
model 6145.191

| | AS | articol | | |
|--|----|----------------|--|--|
| | 1 | 683 573 | | |


Rotaplex Trio F-Ventil
model 6145.193

| | AS | articol | | |
|--|----|----------------|--|--|
| | 1 | 690 564 | | |


Cot de racordare 90°

- pentru Multiplex Trio, Rotaplex Trio
 - nu se poate utiliza la Multiplex Trio
 - Visign MT5, Rotaplex Trio
 - Visign RT5
 - alamă
 - fig. 13
- model 6161.98**

| G | Ø | AS | articol | | |
|---|----|----|----------------|--|--|
| ¾ | 19 | 1 | 693 862 | | |

ACȚIONARE MOTORIZATĂ MULTIPLEX TRIO, ACȚIONARE MOTORIZATĂ ROTAPLEX TRIO

Capac supraplin

- pentru acționare motorizată
 - Multiplex Trio, acționare
 - motorizată Rotaplex Trio
- model 6148.03**

| versiune | AS | articol | | |
|----------|----|----------------|--|--|
| cromat | 1 | 750 015 | | |

SCURGERI PENTRU CĂZI DE BAIE ȘI CĂDIȚE DE DUȘ


Citaplex-Rozetă
- inox
model 6176.9-545

| | AS | articol | | |
|--|----|---------|--|--|
| | 1 | 118 785 | | |



Șurub autofiletant
- pentru rozetă
- inox
model 6176-153

| F | L | AS | articol | | |
|-----|----|----|---------|--|--|
| 4,8 | 13 | 1 | 120 559 | | |



Citaplex-Flanșă
- pentru supraplin
model 6176-236

| | AS | articol | | |
|--|----|---------|--|--|
| | 1 | 111 267 | | |



Lanț
model 9925.290

| L | AS | articol | | |
|-----|----|---------|--|--|
| 500 | 1 | 105 211 | | |
| 700 | 1 | 104 221 | | |



Obertain cu ventil
- pentru sifon cu dop cu lanț
- inox
echipare
Sită
model 6211-454

| Ø | AS | articol | | |
|----|----|---------|--|--|
| 70 | 1 | 102 364 | | |



Citaplex-Obertain cu ventil
- inox
echipare
Cruce
model 6211KZ-454

| Ø | CBS | AS | articol | | |
|----|-----|----|---------|--|--|
| 70 | ✓ | 1 | 114 015 | | |

CBS = căzi de baie standard



Varioplex-Obertain cu ventil
- inox
model 7531-454

| Ø | AS | articol | | |
|----|----|---------|--|--|
| 70 | 10 | 141 059 | | |



Șurub
- inox
model 5111V-593

| F | L | AS | articol | | |
|---|----|----|---------|--|--|
| 6 | 35 | 50 | 282 523 | | |



Racord filetat
- alamă
- garnitură plată
model 1325

| G | d | AS | articol | | |
|----|----|----|---------|--|--|
| 1¼ | 32 | 5 | 110 482 | | |
| 1½ | 38 | 10 | 114 053 | | |



Cot de scurgere la 90°
- alamă
model 1328

| G | d | AS | articol | | |
|----|----|----|---------|--|--|
| 1¼ | 32 | 10 | 127 657 | | |



Dop pentru ventil
echipare
Cârlig triunghiular
model 9933

| Ø | AS | articol | | |
|------|----|---------|--|--|
| 43,5 | 25 | 107 819 | | |
| 45,5 | 25 | 102 692 | | |


Contrapiuliță

- alamă
- garnitură plată

echipare

Exterior hexagonal pentru cheie

model 9941

| G | Ø | versiune | AS | articol | | |
|----|-----|--------------|----|----------------|--|--|
| ¾ | 49 | gol | 10 | 102 258 | | |
| 1 | 60 | nichelat mat | 10 | 103 866 | | |
| 2½ | 104 | gol | 1 | 128 333 | | |


Șaibă

- oțel zincat

model 9952-571

| Ø | Ø | H | AS | articol | | |
|----|----|-----|----|----------------|--|--|
| 48 | 68 | 0,5 | 1 | 125 608 | | |


Garnitură de etanșare

- pentru cot de scurgere la 45°

model 9967V

| Ø | Ø | H | AS | articol | | |
|----|----|-----|----|----------------|--|--|
| 37 | 42 | 9,5 | 25 | 679 965 | | |


Garnitură de etanșare

- pentru ventil de scurgere cu orificiul Ø 70 mm

model 9959.1-182

| Ø | Ø | H | AS | articol | | |
|----|----|---|----|----------------|--|--|
| 50 | 70 | 7 | 1 | 103 262 | | |


Cot de scurgere la 45°

- pentru scurgere către sistemul de canalizare

- ne-adeziv

model 6162.99

| DN | AS | articol | | |
|-------|----|----------------|--|--|
| 40/50 | 1 | 719 265 | | |

SCURGERI PENTRU LAVOARE ȘI BIDEURI

Carcasă

- pentru ventil cu tijă

- plastic cromat

model 5413.0

| AS | articol | | |
|----|----------------|--|--|
| 1 | 446 109 | | |


Cartuș de sifon

- potrivit pentru sifon model 5633.1, 5633.2, 5633.3

model 5633.15

| AS | articol | | |
|----|----------------|--|--|
| 1 | 754 754 | | |


Carcasă

- pentru scurgere/supraplin

- potrivit pentru scurgere/supraplin model 5420.1

echipare

Obertain cu ventil

model 5420.21

| versiune | AS | articol | | |
|----------|----|----------------|--|--|
| cromat | 1 | 765 460 | | |


Ventil

- pentru scurgere/supraplin

- potrivit pentru scurgere/supraplin model 5420.1

model 5420.22

| versiune | AS | articol | | |
|----------|----|----------------|--|--|
| cromat | 1 | 765 477 | | |



Eleganta-Rozetă
model 5788.80

| Ø | DN | H | versiune | AS | articol | | |
|----|----|----|----------|----|---------|--|--|
| 80 | 32 | 15 | cromat | 1 | 603 502 | | |



Rozetă
model 5753-545

| Ø | DN | H | versiune | AS | articol | | |
|----|----|----|----------|----|---------|--|--|
| 66 | 32 | 15 | gol | 50 | 104 245 | | |



Rozetă
model 5763-545

| Ø | DN | H | versiune | AS | articol | | |
|----|----|----|----------|----|---------|--|--|
| 80 | 40 | 15 | cromat | 25 | 127 787 | | |



Rozetă
model 5787-545

| Ø | DN | H | versiune | AS | articol | | |
|----|----|----|----------|----|---------|--|--|
| 80 | 32 | 24 | cromat | 10 | 110 628 | | |



Rozetă
model 5711-545

| Ø | DN | H | versiune | AS | articol | | |
|----|----|----|----------|----|---------|--|--|
| 70 | 32 | 35 | cromat | 1 | 104 962 | | |
| 85 | 32 | 50 | cromat | 1 | 111 380 | | |
| 85 | 40 | 50 | cromat | 1 | 128 722 | | |



Rozetă
model 5611-545

| Ø | Ø | H | versiune | AS | articol | | |
|----|----|----|----------|----|---------|--|--|
| 38 | 70 | 14 | cromat | 1 | 258 573 | | |



Dop
- pentru țevă de canalizare
- plastic
model 5693

| DN | versiune | AS | articol | | |
|----|----------|----|---------|--|--|
| 32 | cromat | 10 | 112 547 | | |
| 32 | alb | 10 | 120 603 | | |



Aerisitor
model 5691

| versiune | AS | articol | | |
|----------|----|---------|--|--|
| cromat | 1 | 116 248 | | |



Obertain cu ventil
- inox
model 5111-454

| Ø | AS | articol | | |
|----|----|---------|--|--|
| 60 | 1 | 101 107 | | |



Dop pentru ventil echipare
Cârlig triunghiular
model 9933

| Ø | AS | articol | | |
|------|----|---------|--|--|
| 38,5 | 25 | 103 934 | | |
| 40,5 | 25 | 108 038 | | |



Racord filetat
- alamă
- garnitură plată
model 1325

| G | d | AS | articol | | |
|----|----|----|---------|--|--|
| 1¼ | 32 | 5 | 110 482 | | |
| 1½ | 38 | 10 | 114 053 | | |



Țeavă de scurgere
- plastic
model 1325K

| G | DN | AS | articol |
|----|----|----|----------------|
| 1¼ | 32 | 25 | 123 048 |
| 1½ | 40 | 25 | 113 162 |



Cot de scurgere la 90°
- alamă
model 1328

| G | d | AS | articol |
|----|----|----|----------------|
| 1¼ | 32 | 10 | 127 657 |



Sită
- inox
model 5115-563

| Ø | AS | articol |
|----|----|----------------|
| 60 | 1 | 115 258 |



Partea inferioară a ventilului
- alamă nichelată mat
model 5121-667

| G | AS | articol |
|----|----|----------------|
| 1¼ | 1 | 109 653 |



Garnitură de etanșare
- pentru ventil universal
model 9959 V

| Ø | Ø | H | versiune | AS | articol |
|----|----|---|----------|----|----------------|
| 50 | 65 | 5 | gri | 25 | 282 592 |



Șurub
- inox
model 5111V-593

| F | L | AS | articol |
|---|-----|----|-----------------------------|
| 6 | 35 | 50 | 282 523 |
| 6 | 55 | 50 | 282 486 |
| 6 | 60 | 50 | 282 493 |
| 6 | 80 | 50 | 282 509 |
| 6 | 100 | 25 | 282 516¹⁾ |

¹⁾ alamă nichelată



Piuliță olandeză
- alamă
model 1325V-654

| G | H | Cr | AS | articol |
|----|----|----|----|----------------|
| 1¼ | 10 | | 50 | 192 907 |
| 1½ | 10 | | 50 | 192 921 |
| 1¼ | 10 | ✓ | 10 | 192 914 |

Cr = cromat



Piuliță olandeză
- alamă cromată
model 1325-654

| G | H | AS | articol |
|----|----|----|----------------|
| 1½ | 10 | 1 | 118 471 |
| 1 | 10 | 1 | 108 748 |



Țeavă
- pentru prelungitor țeavă de scurgere
- plastic
- fără: fără margine răsfrântă
model 5725V-542

| d | L | AS | articol |
|----|-----|----|----------------|
| 32 | 200 | 25 | 193 508 |
| 32 | 250 | 10 | 613 280 |
| 40 | 200 | 10 | 699 987 |



Garnitură de etanșare
model 9957V

| Ø | Ø | H | AS | articol |
|----|------|---|-----|----------------|
| 24 | 30 | 2 | 10 | 667 399 |
| 30 | 39 | 2 | 100 | 193 560 |
| 46 | 56,5 | 3 | 100 | 281 137 |



Garnitură de etanșare
- pentru țeavă prelungitoare
model 9955V

| Ø | Ø | H | AS | articol |
|----|----|---|-----|----------------|
| 28 | 40 | 5 | 100 | 595 197 |



Garnitură de etanșare
 - pentru țevi de ajustare, verticale
 sau de scurgere pentru sifoanele
 de lavoar sau de bideu
 - etanșare conică
model 9965.3V

| pt. G | Ø | AS | articol |
|-------|----|-----|----------------|
| 1¼ | 32 | 100 | 193 522 |
| 1½ | 40 | 10 | 667 412 |



Șaibă de etanșare
 - pentru racord pentru furtunul de
 scurgere
model 9968V

| Ø | H | AS | articol |
|------|---|----|----------------|
| 30,5 | 2 | 10 | 667 719 |



Garnitură de etanșare
 - pentru sifon din plastic
 - etanșare conică
model 9965-182

| pt. G | Ø | AS | articol |
|-------|----|----|----------------|
| 1¼ | 34 | 1 | 110 130 |



Set de garnituri
model 9971.5

| AS | articol |
|----|----------------|
| 1 | 122 782 |

SCURGERI PENTRU LAVOARE, SPĂLĂTOARE ȘI ELECTROCASNICE



Racord filetat
 - alamă
 - garnitură plată
model 1325

| G | d | AS | articol |
|----|----|----|----------------|
| 1¼ | 32 | 5 | 110 482 |
| 1½ | 38 | 10 | 114 053 |



Șurub
 - inox
model 5111V-593

| F | L | AS | articol |
|---|----|----|----------------|
| 6 | 80 | 50 | 282 509 |



Garnitură de etanșare
 - pentru scurgere completă pentru
 lavoar
model 9954.92-V

| Ø | Ø | H | AS | articol |
|----|----|---|----|----------------|
| 42 | 69 | 9 | 25 | 282 578 |



Garnitură de etanșare
model 9957V

| Ø | Ø | H | AS | articol |
|----|------|---|-----|----------------|
| 30 | 39 | 2 | 100 | 193 560 |
| 46 | 56,5 | 3 | 100 | 281 137 |



Garnitură de etanșare
 - pentru țevi de ajustare, verticale
 sau de scurgere pentru sifoanele
 de lavoar sau de bideu
 - etanșare conică
model 9965.3V

| pt. G | Ø | AS | articol |
|-------|----|-----|----------------|
| 1¼ | 32 | 100 | 193 522 |
| 1½ | 40 | 10 | 667 412 |



Inel de alunecare
model 7985.2-69V

| Ø | Ø | H | AS | articol |
|------|----|---|-----|----------------|
| 40,5 | 45 | 4 | 100 | 282 585 |



Piuliță olandeză
 - plastic
model 792-654

| G | DN | AS | articol |
|----|----|-------|----------------|
| 1 | 25 | 10 | 104 443 |
| 1¼ | 32 | 25 | 104 900 |
| 1½ | 40 | 1/100 | 557 652 |
| 2 | 50 | 1 | 117 054 |


Suport pentru lanț

- alamă

echipare

Suprafața cheii, piuliță, garnitură de etanșare, cârlig triunghiular

model 9918

| F | L | versiune | AS | articol | | |
|---|----|--------------|-----|----------------|--|--|
| 6 | 10 | nichelat mat | 500 | 110 413 | | |
| 6 | 35 | nichelat mat | 1 | 117 337 | | |


Lanț
model 9925.290

| L | AS | articol | | |
|-----|----|----------------|--|--|
| 250 | 1 | 104 542 | | |
| 300 | 1 | 106 621 | | |
| 400 | 1 | 110 611 | | |


Lanț

- alamă

echipare

Suport pentru lanț

model 9928.190

| F | L1 | L2 | AS | articol | | |
|---|----|-----|-------|----------------|--|--|
| 6 | 10 | 300 | 1/500 | 103 354 | | |
| 6 | 35 | 250 | 1 | 113 872 | | |
| 6 | 35 | 300 | 1 | 112 349 | | |


Dop pentru ventil
echipare

Cârlig triunghiular

model 9933

| Ø | AS | articol | | |
|------|----|----------------|--|--|
| 23,5 | 25 | 114 480 | | |
| 45,5 | 25 | 102 692 | | |
| 50,5 | 25 | 111 939 | | |
| 56,5 | 1 | 120 986 | | |


Dop pentru ventil
echipare

Inel pentru lanț

model 9933.31

| Ø | AS | articol | | |
|------|----|----------------|--|--|
| 45,5 | 1 | 107 352 | | |


Dop pentru ventil
echipare

Cârlig triunghiular

model 9934

| Ø | AS | articol | | |
|------|----|----------------|--|--|
| 45,5 | 25 | 109 394 | | |


Dop pentru ventil
echipare

Inel pentru lanț

model 9934.31

| Ø | AS | articol | | |
|------|----|----------------|--|--|
| 45,5 | 25 | 107 987 | | |

SCURGERI PENTRU VASE WC ȘI PISOARE

Garnitură de etanșare

- pentru cot de racordare WC, țevă de racordare a vasului WC

model 3811-268

| Ø | Ø | H | AS | articol | | |
|----|-----|----|----|----------------|--|--|
| 72 | 127 | 14 | 1 | 112 103 | | |


Garnitură de etanșare

- pentru conector pentru țeava de spălare pentru vasele WC

model 3817.62

| Ø | Ø | H | AS | articol | | |
|----|----|----|----|----------------|--|--|
| 43 | 58 | 25 | 1 | 682 941 | | |


**Set de montaj
 accesorii capac
 model 3817.816-897**

| BS | versiune | AS | articol | | |
|----|----------|----|----------------|--|--|
| 2 | cromat | 1 | 107 505 | | |

BS = bucăți într-un set



Garnitură de etanșare
- potrivit pentru cot de scurgere
la 90° model 3228
model 3228-268

| Ø | H | AS | articol | | |
|----|----|----|----------------|--|--|
| 84 | 34 | 1 | 137 229 | | |



Garnitură de etanșare
- potrivit pentru cot de scurgere
la 90° model 3228, sifon cu
recipient decantor model 5725.94,
sifon din țevi model 7985.94
model 7985.94-268

| Ø | H | AS | articol | | |
|------|----|-------|----------------|--|--|
| 71,2 | 28 | 1/276 | 129 569 | | |



Garnitură de etanșare
- potrivit pentru cot de scurgere
la 90° model 3228, țevă de
conectare model 3229, clopot
pentru pisoar articol 108 878
model 7989.270-268

| Ø | H | AS | articol | | |
|----|----|----|----------------|--|--|
| 66 | 22 | 1 | 127 626 | | |



Garnitură de etanșare
model 9782-268

| Ø | H | AS | articol | | |
|------|------|----|----------------|--|--|
| 79,5 | 27,5 | 1 | 138 714 | | |



Garnitură de etanșare
- potrivit pentru piesă de sifonare
model 3233.8, 3233.9
model 3233.220

| Ø | H | AS | articol | | |
|----|------|----|----------------|--|--|
| 70 | 27,5 | 1 | 582 944 | | |